

LCD 驱动与控制电路 BL55021

BL55021 是一款通用型 TN/STN 液晶控制和驱动芯片，具有 128 位显示单元的输出能力，适用于字符/图形/点阵式液晶屏幕。BL55021 具有较宽的工作电压范围和环境条件，同时还有适合各类微机系统的 3 或 4 线通讯接口。

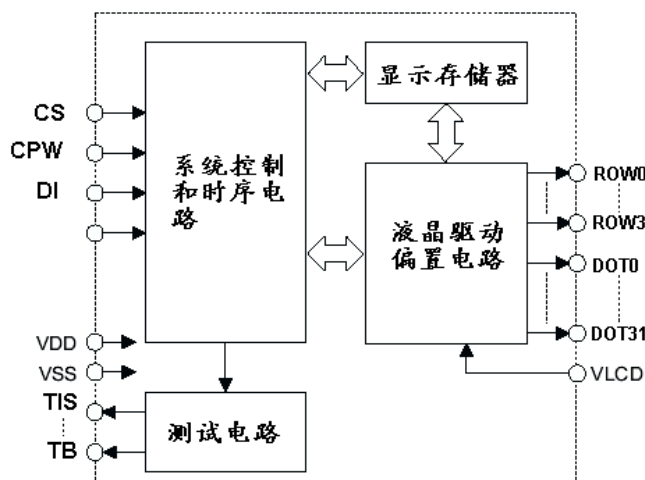
特点

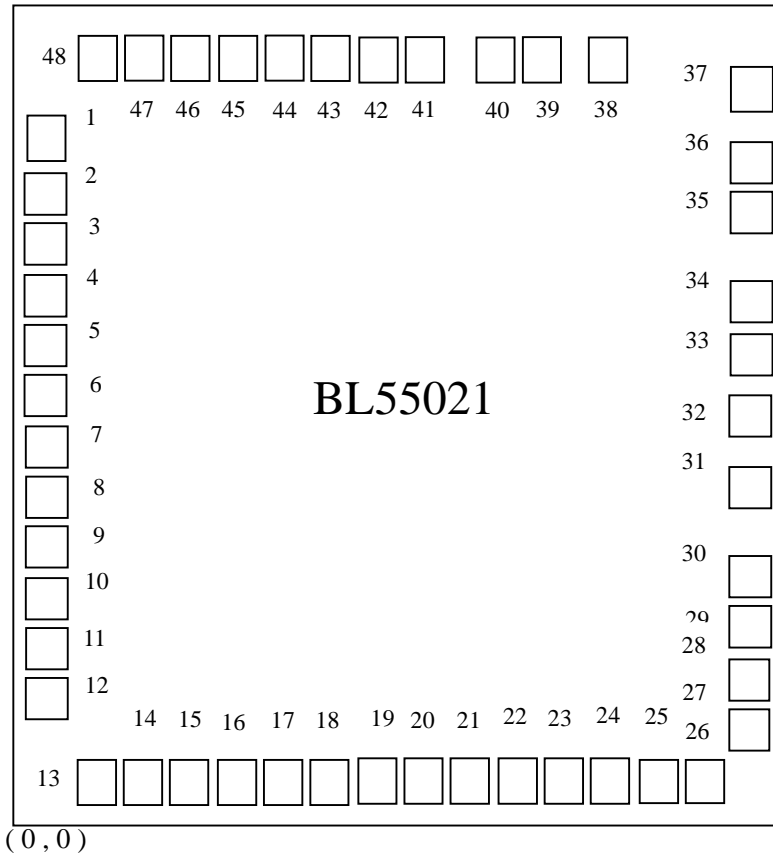
- 工作电压 2.4~ 5.2V
- 内嵌 256KHz RC 振荡器
- 可选 1/2 或 1/3 偏压和 1/2 1/3 或 1/4 的占空比
- 可外接 32KHz 晶片或 256KHz 频率源输入
- 内嵌时基发生器和看门狗定时器 WDT
- 时基或看门狗定时器溢出输出
- 时基/看门狗定时器时钟源
- 可选两种音频
- 32SEG X 4COM 的 LCD 驱动器
- 内嵌的 32 x 4 位显示 RAM 内存
- 3/4 线串行接口
- 片内 LCD 驱动频率源
- 多项软件配置和指令模式
- 提供 VLCD 管脚用于调整 LCD 操作电压

产品选择

BL550xx	BL55021	BL55022	BL55066	BL55076
COM	4	8	4	4
SEG	32	32	24	40
内置 RC 振荡器	+	+		
外接晶振	+	-	-	-

内部框图



裸片尺寸


PAD	NAME	X 坐标	Y 坐标	PAD	NAME	X 坐标	Y 坐标	PAD	NAME	X 坐标	Y 坐标
1	DOT27	63	1578	17	DOT11	643	64	33	VSS	1917	1113
2	DOT26	63	1458	18	DOT10	763	64	34	CPO	1917	1232.5
3	DOT25	63	1338	19	DOT9	883	64	35	CPI	1917	1490
4	DOT24	63	1218	20	DOT8	1003	64	36	VLCD	1917.5	1610
5	DOT23	63	1098	21	DOT7	1123	64	37	VDD	1912	1801
6	DOT22	63	978	22	DOT6	1243	64	38	TIS	1445	1801
7	DOT21	63	858	23	DOT5	1363	64	39	TB1	1269.5	1801
8	DOT20	63	738	24	DOT4	1483	64	40	TB2	1149.5	1801
9	DOT19	63	618	25	DOT3	1603	64	41	ROW0	974	1801
10	DOT18	63	498	26	DOT2	1723	64	42	ROW1	854	1801
11	DOT17	63	378	27	DOT1	1912	164	43	ROW2	734	1801
12	DOT16	63	258	28	DOT0	1912	284	44	ROW3	614	1801
13	DOT15	163	64	29	CS	1912	404	45	DOT31	494	1801
14	DOT14	282.5	64	30	Tread	1917	524	46	DOT30	374	1801
15	DOT13	403	64	31	CPW	1917	778.5	47	DOT29	254	1801
16	DOT12	523	64	32	DI	1917	951.5	48	DOT28	134	1801

PAD 坐标(X,Y)取 PAD 中心点,IC 以左下角为坐标原点

裸片尺寸: 2.09 x 1.98 mm

管脚排列
管脚说明

DOT7	1	48	DOT8
DOT6	2	47	DOT9
DOT5	3	46	DOT10
DOT4	4	45	DOT11
DOT3	5	44	DOT12
DOT2	6	43	DOT13
DOT1	7	42	DOT14
DOT0	8	41	DOT15
CS	9	40	DOT16
TREAD	10	39	DOT17
CPW	11	38	DOT18
DI	12	37	DOT19
VSS	13	36	DOT20
CPO	14	35	DOT21
CPI	15	34	DOT22
VLCD	16	33	DOT23
VDD	17	32	DOT24
TIS	18	31	DOT25
TB1	19	30	DOT26
TB2	20	29	DOT27
ROW0	21	28	DOT28
ROW1	22	27	DOT29
ROW2	23	26	DOT30
ROW3	24	25	DOT31

管脚号	管脚名称	功 能
9	CS	片选信号
10	TREAD	读脉冲
11	CPW	写脉冲
12	DI	数据输入
13	Vss	电源负端
14, 15	CPO,CPI	系统控制时钟
16	Vlcd	LCD 工作电源
17	Vdd	电源正端
18	TIS	中断信号
19, 20	TB1,TB2	音频信号
21~24	Row0~Row3	共极输出 COMmon
1~8, 25~48	Dot0~Dot31	段极输出 SEGment

极限参数

参 数	符 号	参数范围	单 位
电源电压	Vdd	-0.3~5.5	V
输入电压	VIL	Vss-0.3~ Vdd+0.3	V
工作温度	Topr	-40~ +85	°C
贮存温度	Tstg	-50~ +125	°C

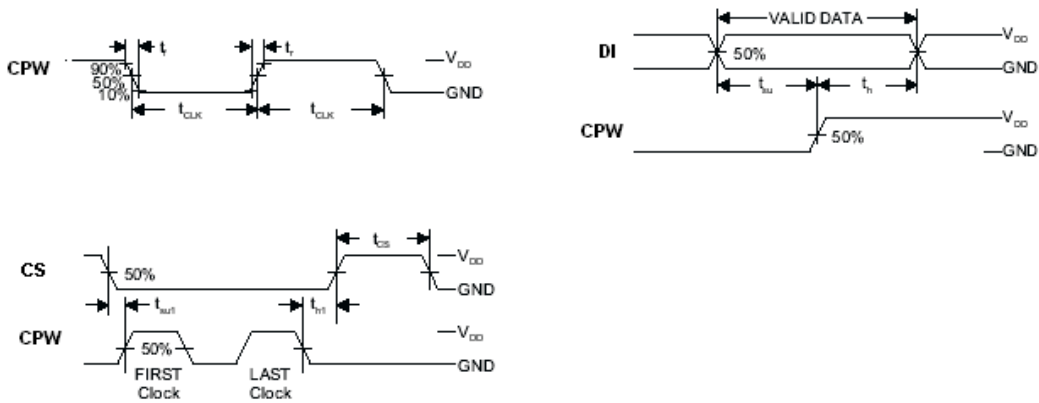
直流电参数 (除非特别指明, Ta=25°C)

符号	参 数	测试条件		最小值	典型值	最大值	单位
		V _{DD}	条 件				
Vdd	工作电压	----	----	2.4	----	5.2	V
I _{dd1}	工作电流	3V	空载/LCD显示	----	150	300	uA
		5V	用芯片上RC谐振器	----	300	600	
I _{dd2}	工作电流	3V	空载/LCD显示	----	60	120	
		5V	用晶体谐振器	----	120	240	
I _{dd3}	工作电流	3V	空载/LCD显示	----	100	200	
		5V	用外部时钟源	----	200	400	
I _{stb}	待机电流	3V	空载	----	0.1	5	
		5V	待机模式	----	0.3	10	
V _{il}	输入低电压	3V	通信IO	0	---	0.6	V
		5V	通信IO	0	---	1.0	
V _{ih}	输入高电压	3V	通信IO	2.4	---	3.0	V
		5V	通信IO	4.0	---	5.0	
I _{o11}	DI、TB1、TB2、TIS	3V	Vo1=0.3V	0.5	1.2	---	

		5V	$V_{ol}=0.5V$	1.3	2.5	---	mA
Ioh1	DI、TB1、TB2、TIS	3V	$V_{ol}=2.7V$	-0.4	-0.8	---	mA
		5V	$V_{ol}=4.5V$	-0.9	-1.8	---	
Ioi2	COM	3V	$V_{ol}=0.3V$	80	150	---	uA
		5V	$V_{ol}=0.5V$	159	250	---	
Ioh2	COM	3V	$V_{ol}=2.7V$	-80	-120	---	uA
		5V	$V_{ol}=4.5V$	-120	-200	---	
Ioi3	SEG	3V	$V_{ol}=0.3V$	60	120	---	uA
		5V	$V_{ol}=0.5V$	120	200	---	
Ioh3	SEG	3V	$V_{ol}=0.3V$	-40	-70	---	uA
		5V	$V_{ol}=0.5V$	-70	-100	---	
Rph	上拉电阻	3V	DI, CPW	40	80	150	k Ω
		5V		30	60	100	k Ω

交流电参数 (除非特别指明, $T_a=25^\circ C$)

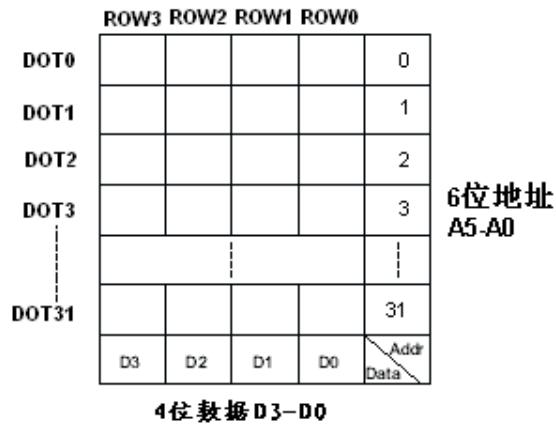
符号	参数	测试条件		最小值	典型值	最大值	单位
		V_{DD}	条件				
Fsys1	系统时钟	3V	片上RC谐振器	----	256	----	kHz
		5V		----	256	----	
Fsys2		3V	晶体谐振器	----	32.768	----	
		5V		----	32.768	----	
Fsys3		3V	外部时钟源	----	256	----	
		5V		----	256	----	
Flcd1	LCD扫描时钟	---	片上RC谐振器	----	$f_{SYS1} / 1024$	----	Hz
		---	晶体谐振器	----	$f_{SYS2} / 128$	----	Hz
		---	外部时钟源	----	$f_{SYS3} / 1024$	----	
Tcom	COM周期	---	N:COM个数	----	N/Flcd	----	S
Fclk1	通信时钟CPW	3V	---	----	----	300	kHz
		5V		----	----	500	
Fclk2	通信时钟TREAD	3V	---	----	----	75	kHz
		5V		----	----	150	
Ftb	脉冲频率	-	片内RC	----	2.0/4.0	---	kHz
Tcs	复位脉冲宽度		CS	----	250	----	ns
Tclk	控制脉冲宽度	3V	写显存	3.34	----	----	us
			取显存	6.67	----	----	
		5V		1.67	----	----	
				3.34	----	----	
Tr, Tf	升降沿宽度			----	120	----	ns
Tsu	对DI数据准备			----	120	----	ns
Th	对DI数据保持			----	120	----	ns
Tsu1	对CS时钟准备			----	100	----	ns
Th1	对CS时钟保持			----	100	----	ns



系统结构

显示内存 (RAM)

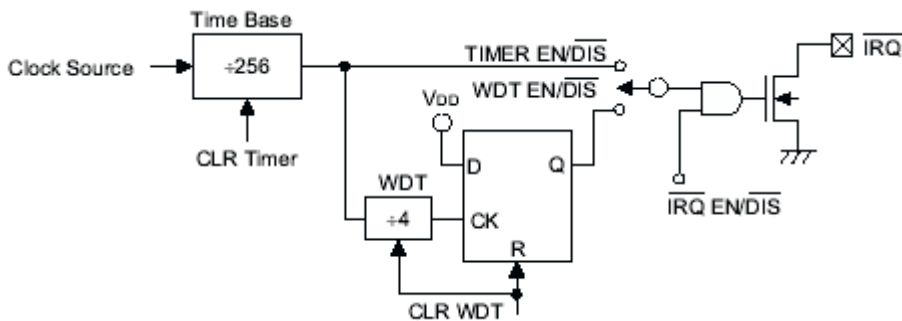
静态显示内存 (RAM) 以 32 x 4 位的格式储存所显示的数据 RAM 的数据。直接映象到 LCD 驱动器，可以用 WRITE 命令访问。



RAM映象图

时基和看门狗定时器 (WDT)

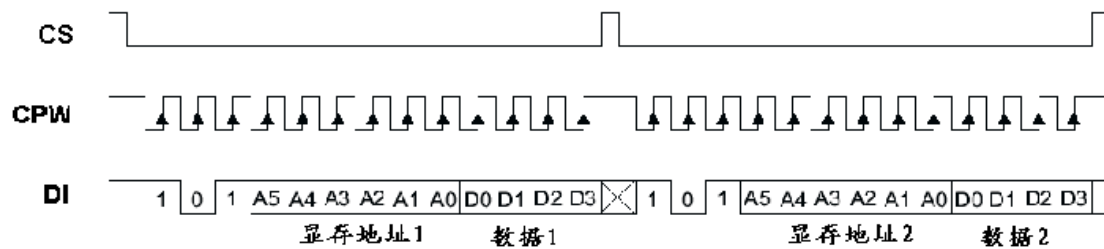
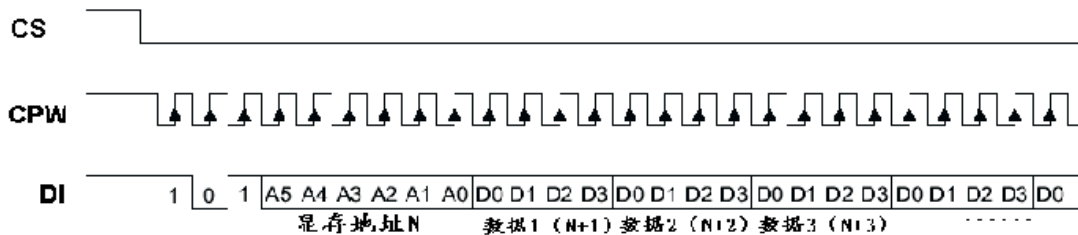
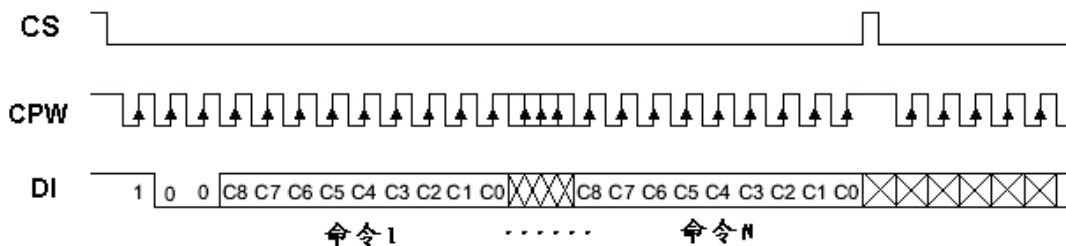
时基发生器是一个 8 态增值尖峰计数器，可以产生准确的时基。WDT 由时基发生器和一个 2 态增值尖峰计数器组成，它可以在主控制器或其它子系统处于异常状态时产生中断。WDT 溢出时产生片内 WDT 溢出标志，可用一命令选项使时基发生器和 WDT 溢出标志输出到 /IRQ 管脚。时基发生器和 WDT 时钟频率有 8 种， $f_{WDT} = 32KHz / 2^n$ ，这里的 n 值为 0~7，由命令项决定；等式中 32KHz 为系统频率，由片内振荡器 (256KHz) 产生。



命令格式

BL55021可以用软件设置。两种模式的命令可以配置BL55021和传送LCD所显示的数据。BL55021的配置模式称为命令模式，命令模式类型码为100。命令模式包括系统配置命令，系统频率选择命令，LCD 配置命令，频率选择命令，定时器/WDT设置命令和数据命令。下表是数据和命令模式类型码表。

操作	模式	类型码
WRITE	数据	101
COMMAND	命令	100

时序图
写模式

连续写

写命令

指令集

指令名称	指令代码	功能	默认
WRITE	110-A5-A4-A3-A2-A1-A0-D0-D1-D2-D3	写数据到 RAM	
SYS DIS	1000000000-X	关闭系统	√
SYS EN	1000000001-X	打开系统	
LCD OFF	1000000010-X	关闭偏压	√
LCD ON	1000000011-X	打开偏压	

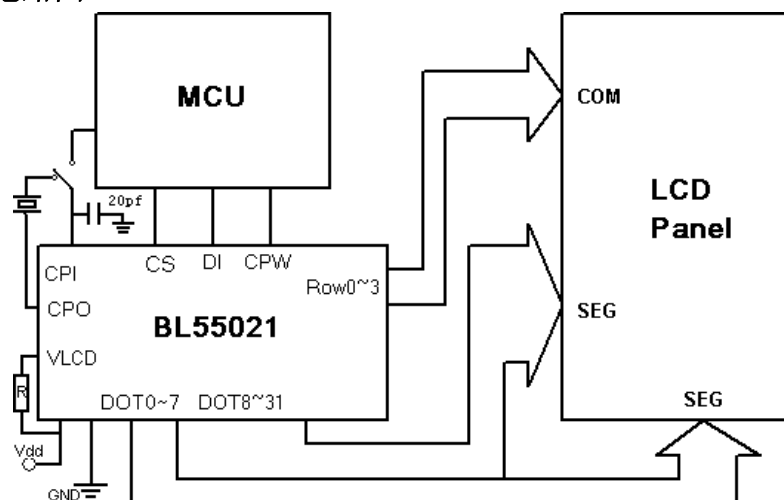
Timer DIS	10000000100-X	时基关闭	
WDT DIS	10000000101-X	定时器关闭	
Timer EN	10000000110-X	时基打开	
WDT EN	10000000111-X	定时器打开	
CLR Timer	100000011-XXX	清除时基	
CLR WDT	1000000111-XX	清除定时器	
XTAL CLK	100000101-XXX	外部晶振	
RC CLK	100000110-XXX	内部 RC 振荡器	√
EXT CLK	100000111-XXX	外部时钟	
BIAS 1/2	1000010-mn-X0X	1/2 偏压 mn=00:2 Com mn=01:3 Com mn=10:4 Com	
BIAS 1/3	1000010-mn-X1X	1/3 偏压 mn=00:2 Com mn=01:3 Com mn=10:4 Com	
TB OFF	10000001000-X	打开 TB	√
TB ON	10000001001-X	关闭 TB	
TB 4096	100010-XXXXXX	TB 4K	
TB 2048	100011-XXXXXX	TB 2K	
TIS DIS	100100-X0XXXX	关闭 TIS	√
TIS EN	100100-X1XXXX	打开 TIS	
Timer 1	100101-XX-000-X	1Hz	
Timer 2	100101-XX-001-X	2Hz	
Timer 4	100101-XX-010-X	4Hz	
Timer 8	100101-XX-011-X	8Hz	
Timer 16	100101-XX-100-X	16Hz	
Timer 32	100101-XX-101-X	32Hz	
Timer 64	100101-XX-110-X	64Hz	
Timer 128	100101-XX-111-X	128Hz	√

X: 任意值

An: 地址位

Dn: 数据位

典型应用电路图

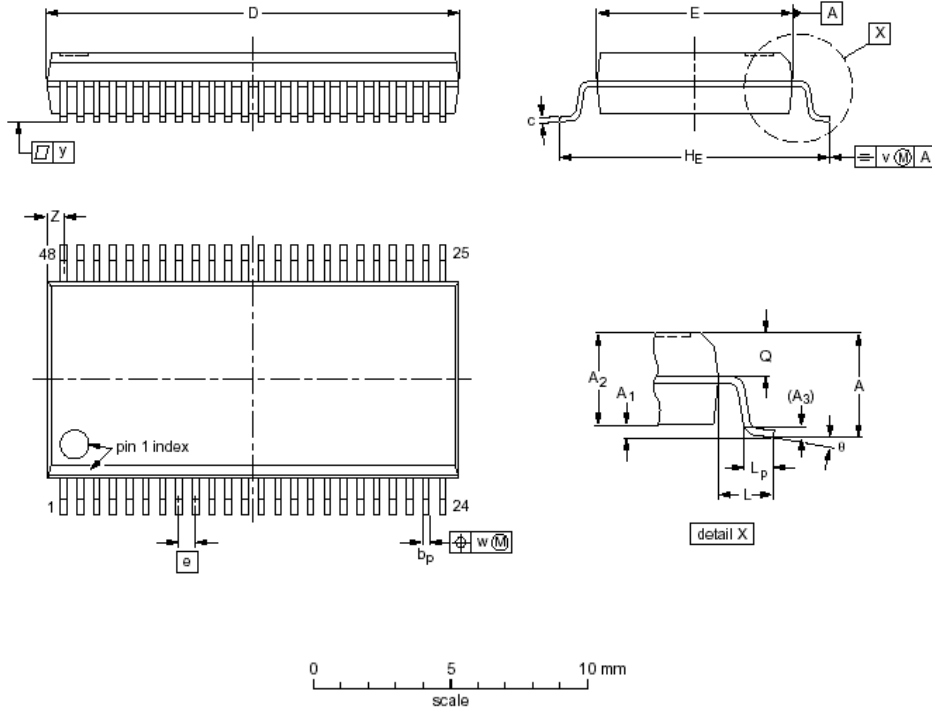


Vlcd 端的电压要低于 Vdd，调整 Vr 满足 LCD 显示需要。

有使用外部晶振的情况下，建议在 CPI 引脚与地之间接一值为 20pF 的电容。
不使用的管脚建议置空，减小功耗损失。
裸片衬底接 VDD 使用。

封装尺寸

SSOP48: plastic shrink small outline package; 48 leads; body with 7.5 mm



DIMENSIONS (mm are the original dimensions)

UNIT	A max.	A ₁	A ₂	A ₃	b _p	c	D ⁽¹⁾	E ⁽¹⁾	e	H _E	L	L _p	Q	v	w	y	Z ⁽¹⁾	θ
mm	2.8	0.4 0.2	2.35 2.20	0.25	0.3 0.2	0.22 0.13	16.00 15.75	7.6 7.4	0.635	10.4 10.1	1.4	1.0 0.6	1.2 1.0	0.25	0.18	0.1	0.85 0.40	8° 0°