

LCD 驱动与控制电路 BL55022

BL55022 是一款通用型 TN/STN 液晶控制和驱动芯片, 具有 256 位显示单元的输出能力, 适用于字符/图形/点阵式液晶屏幕。BL55022 具有较宽的工作电压范围和环境条件, 同时还有适合各类微机系统的 3 或 4 线通讯接口。

特点

- 工作电压2.4~ 5.2V
- 内嵌256KHz RC 振荡器
- 1/4偏压, 1/8占空比
- 片内时基频率源
- 节电命令可用于减少功耗
- 内嵌时基发生器和看门狗定时器WDT
- 时基或看门狗定时器溢出输出
- 一个32 x 8 的LCD 驱动器
- 一个内嵌的32 x 8 位显示RAM 内存
- 3/4线串行接口
- 片内LCD 驱动频率源
- 软件配置
- 数据模式和命令模式指令
- 提供VLCD 管脚用于调整LCD 操作电压

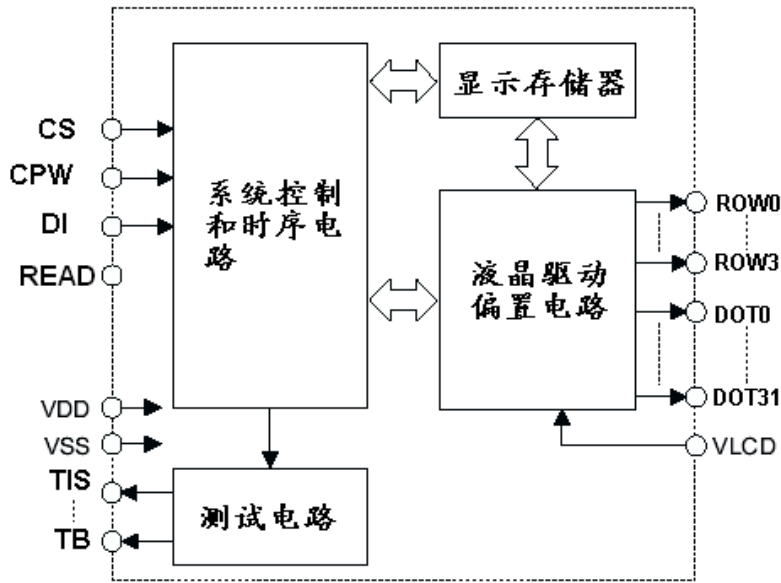
产品列表

BL550XX	BL55021	BL55022	BL55066	BL55076
COM	4	8	4	4
SEG	32	32	24	40

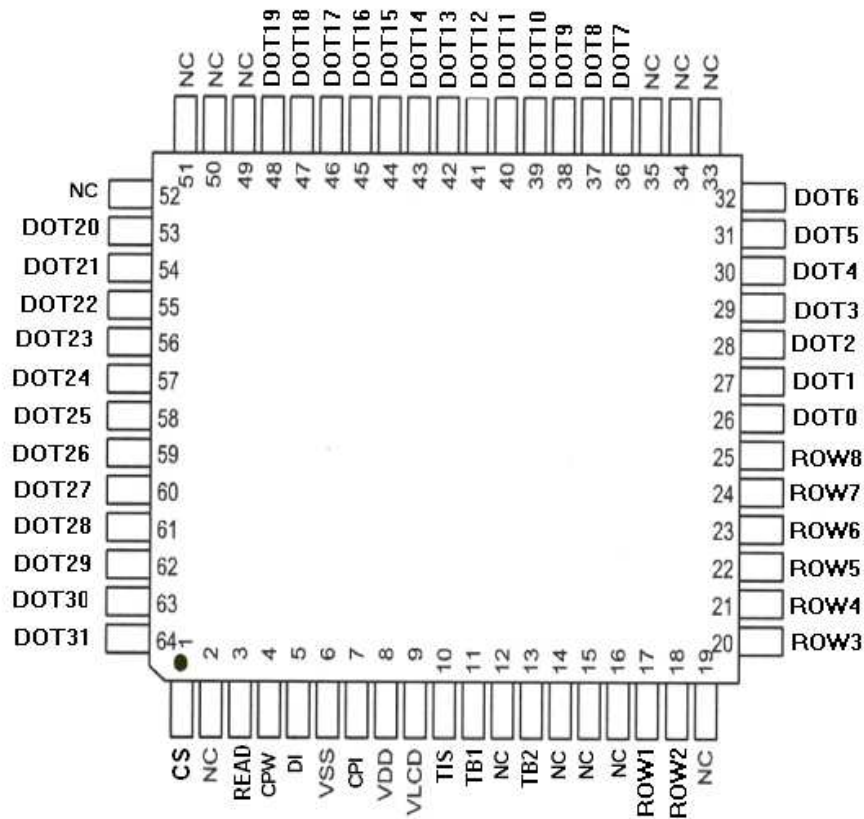
管脚说明

管脚号	管脚名称	功 能
1	CS	使能控制
3	READ	测试时使用
4	CPW	数据写入控制
5	DI	数据输入
6	Vss	电源负端
7	CPI	系统控制时钟
8	Vdd	电源正端
9	Vlcd	LCD 工作电源
10	TIS	测试时使用, 响应信号
11、13	TB1、TB2	测试时使用, 频率信号
17, 18, 20~25	Row1~Row8	背板输出
26~32, 36~48, 53~64	Dot0~Dot31	点位输出
2, 12, 14, 15, 16, 19, 33, 34, 35, 49, 50, 51, 52	NC	未使用

结构框图



管脚排列



极限参数

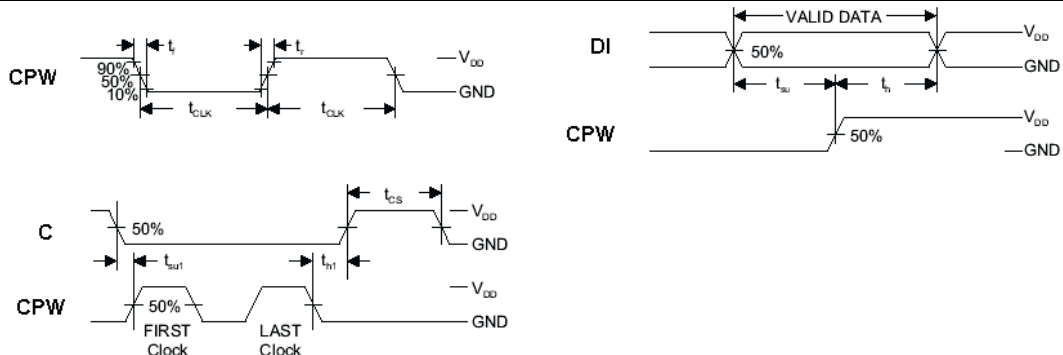
参数	符号	参数范围	单位
电源电压	V_{DD}	-0.3~5.5	V
输入电压	V_{IL}	$V_{SS}-0.3 \sim V_{DD}+0.3$	V
工作温度	T_{opr}	-40~+85	°C
贮存温度	T_{stg}	-50~+125	°C

直流电参数 (除非特别指明, $T_a=25^\circ\text{C}$)

符号	参数	测试条件		最小值	典型值	最大值	单位
		V_{DD}	条件				
Vdd	工作电压	----	----	2.7	----	5.2	V
I_{DD1}	工作电流	3V	空载/LCD显示	----	80	210	uA
		5V	用芯片上RC谐振器	----	135	415	
I_{DD2}		3V	空载/LCD不显示	----	8	30	uA
		5V	用芯片上RC谐振器		20	55	
I_{STB}	待机电流	3V	空载	----	1	8	uA
		5V	待机模式	----	2	16	
Vil	输入低电压	5V	C、DI、CPW	0		1.0	V
Vih	输入高电压	5V	C、DI、CPW	4.0		5	V
Rph	上拉电阻	5V	DI	50	100	150	k Ω

交流电参数 (除非特别指明, $T_a=25^\circ\text{C}$)

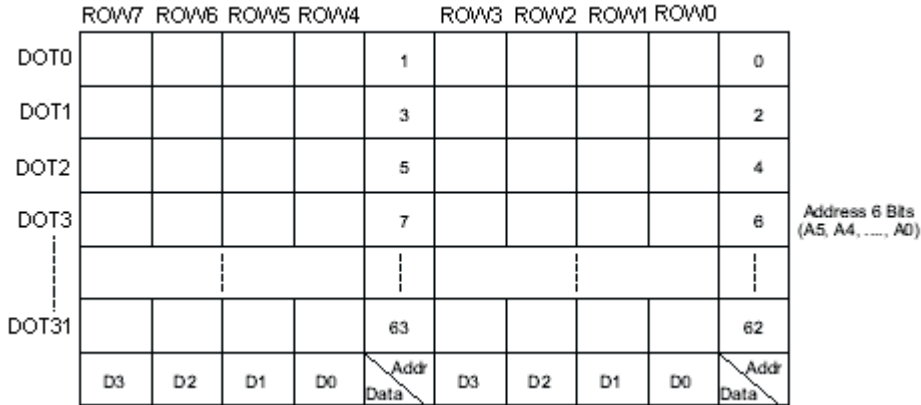
符号	参数	测试条件		最小值	典型值	最大值	单位
		V_{DD}	条件				
Fsys1	系统时钟	3V	片上RC谐振器	22	32	40	kHz
		5V		24	32	40	
Fsys2	系统时钟	3V	外部时钟源	----	32	----	kHz
		5V		----	32	----	
Flcd1	LCD扫描时钟	3V	片上RC谐振器	44	64	80	Hz
		5V		44	64	80	
Flcd2	LCD扫描时钟	3V	片上RC谐振器	----	64	----	Hz
		5V		----	64	----	
Fclk	通信时钟	3V	占空比50%	----	----	150	kHz
		5V		----	----	300	
Tc	复位脉冲宽度		C	----	250	----	ns
Tclk	控制脉冲宽度	3V		3.34	----	----	us
		5V		1.67	----	----	
Tr, Tf	升降沿宽度			----	120	----	ns
Tsu	对DI数据准备			----	120	----	ns
Th	对DI数据保持			----	120	----	ns
Tsu1	对C时钟准备			----	100	----	ns
Th1	对C时钟保持			----	100	----	ns



系统说明

显示内存RAM

静态显示内存RAM 以64 x 4位的格式储存所显示的数据RAM的数据直接映象到LCD 驱动器。



RAM 映象图

命令格式

BL55022可以用软件设置两种模式的命令，可以配置BL55022和传送LCD所显示的数据。BL55022的配置模式称为命令模式，命令模式类型码为100，命令模式包括系统配置命令、系统频率选择命令、LCD 配置命令、频率选择命令等。数据模式为传送LCD所显示的数据到BL55022内部显示存储器，命令模式类型码为101。

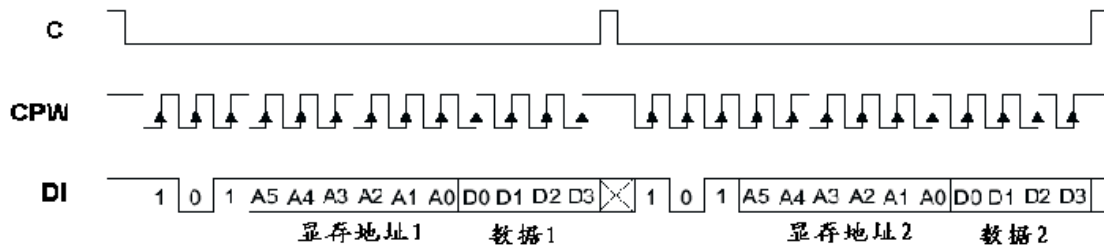
模式命令应在数据或命令传送前运行。如果执行连续的命令，命令模式代码即100，将被忽略。当系统在不连续命令模式或不连续地址数据模式下，管脚CS应设为1，而且先前的操作模式将复位。当管脚CS返回0 时，新的操作模式类型码应先运行。

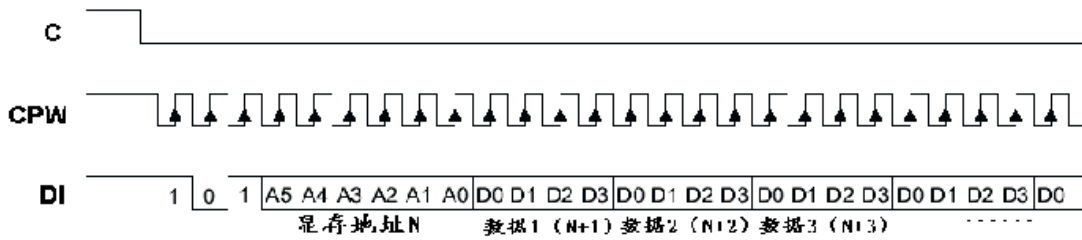
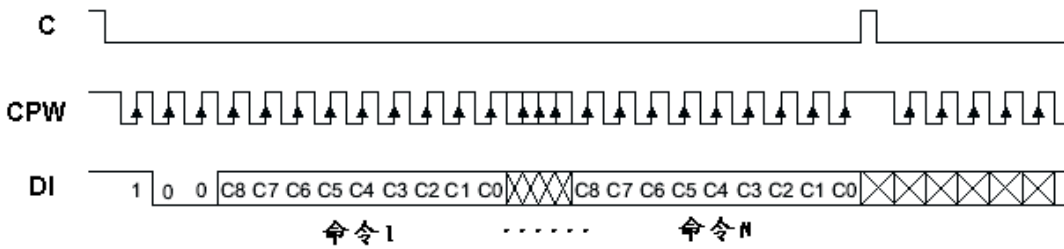
接口

BL55022有三根管脚用于接口，管脚C用于初始化接口电路和结束主控制器与BL55022之间的通讯。管脚CS设置为1 时，主控制器和BL55022之间的数据和命令无效并初始化。在产生模式命令或模式转换之前，必须用一个高电平脉冲初始化BL55022的接口。管脚DI 是数据输入/输出管脚，写数据和写命令通过管脚DI进行。管脚CPW 是写时钟输入管脚，在CPW信号上升沿时管脚DI上的数据地址和命令被写入BL55022。

时序图

写单个地址数据



连续写数据

写命令

指令列表

指令名称	指令代码	功能	默认
WRITE	101-A5-A4-A3-A2-A1-A0-D0-D1-D2-D3	写数据到 RAM	
CORRECT	101-A5-A4-A3-A2-A1-A0-D0-D1-D2-D3	修正数据	
TOUTPUT	110-A5-A4-A3-A2-A1-A0-D0-D1-D2-D3	导出数据	
SYS DIS	1000000000-X	关闭系统	√
SYS EN	1000000001-X	打开系统	
LCD OFF	1000000010-X	关闭偏压	√
LCD ON	1000000011-X	打开偏压	
Timer DIS	1000000100-X	时基关闭	
WDT DIS	1000000101-X	定时器关闭	
Timer EN	1000000110-X	时基打开	
WDT EN	1000000111-X	定时器打开	
CLR Timer	10000011-XXX	清除时基	
CLR WDT	100000111-XX	清除定时器	
XTAL CLK	10000101-XXX	外部晶振	
RC CLK	10000110-XXX	内部 RC 振荡器	√
EXT CLK	10000111-XXX	外部时钟	
TB OFF	1000001000-X	打开 TB	√
TB ON	1000001001-X	关闭 TB	
TB 4096	100010-XXXXXX	TB 4K	
TB 2048	100011-0XXXXX	TB 2K	
TIS DIS	100100-X0XXXX	关闭 TIS	√
TIS EN	100100-X1XXXX	打开 TIS	
Timer 1	100101-X0000-X	1Hz	
Timer 2	100101-X0001-X	2Hz	
Timer 4	100101-X0010-X	4Hz	
Timer 8	100101-X0011-X	8Hz	
Timer 16	100101-X0100-X	16Hz	
Timer 32	100101-X0101-X	32Hz	

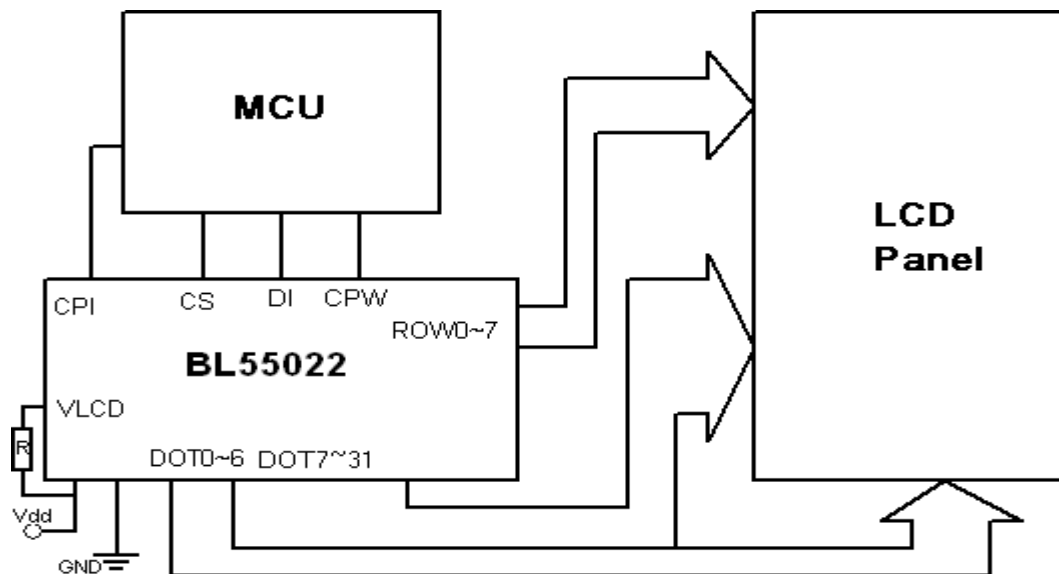
Timer 64	100101-X0110-X	64Hz	
Timer 128	100101-X0111-X	128Hz	√
TEST	10011100000-X	测试保留	
COMMON	10011100011-X	正常工作模式	√

X:任意值

A5~A0:RAM地址

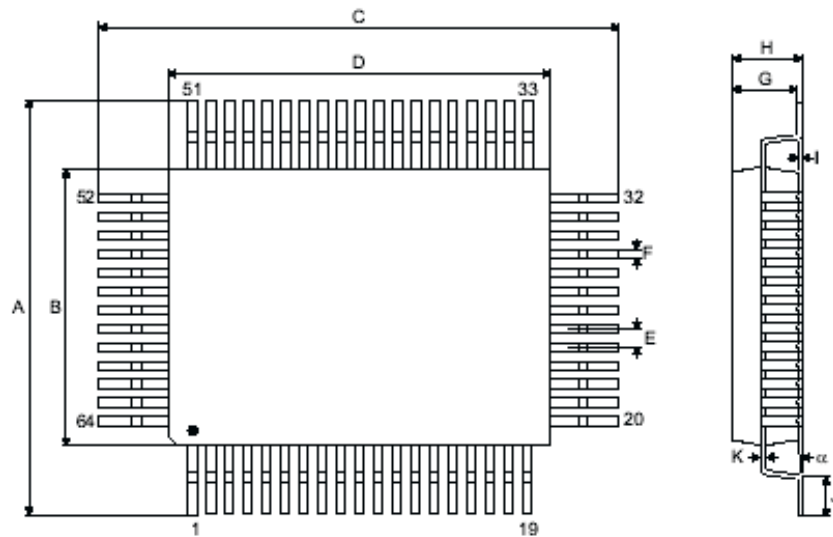
D0~D3:RAM数据

典型应用电路图



V_{lcd} 端的电压要低于 V_{dd}, 调整 V_R 满足 LCD 显示需要。

封装形式
QFP64(14x20)



Symbol	Dimensions in mm		
	Min.	Nom.	Max.
A	18.80	—	19.20
B	13.90	—	14.10
C	24.80	—	25.20
D	19.90	—	20.10
E	—	1	—
F	—	0.40	—
G	2.50	—	3.10
H	—	—	3.40
I	—	0.10	—
J	1.15	—	1.45
K	0.10	—	0.20
α	0°	—	7°