

离子型烟雾检测电路 BL59A18

BL59A18 是一款用于离子型烟雾报警器中的烟雾探测芯片。通过与离子室和外围简单电路的配合使用，当有烟雾存在时可产生特定的报警声光。同时该电路还具备通过 I/O 口互联实现区域共同报警的功能，以及低电压报警等功能。

特点

- 单片 CMOS 集成电路
- 电源电压范围宽：6V-12V
- 低功耗，最大电源电流：8 μ A
- 工作温度范围：-10~60 $^{\circ}$ C；
- 检测输入端两侧有用于减少输入传输路径上的漏电流的保护输出端
- 可通过 I/O 脚与最多 40 个报警单元互连以实现共同报警
- 各引脚都具有 ESD 和 Latch Up 保护功能
- 封装形式为 16 引线双列直插

管脚排列（封装形式为 16 脚 DIP 封装）

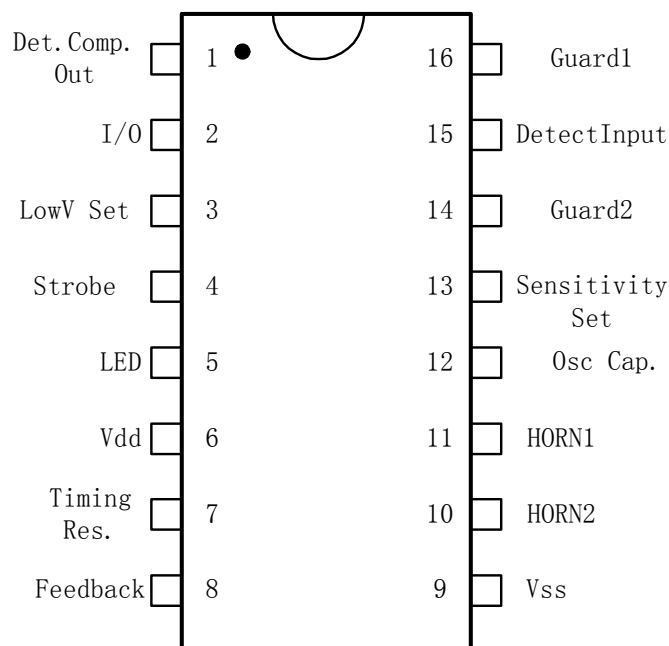


Figure 1 管脚排列

管脚功能说明

引脚号	符号	功能描述	
1	Det. Comp. Out	检测比较器输出端	与内部烟雾检测比较器的输出信号相连, 反映有烟/无烟状态
2	I/O	输入/输出端	接收输入和提供输出信号, 与多个报警器互联实现共同报警功能
3	LowV Set	低压报警门限调整端	通过外接电阻以实现低压检测门限调整
4	Strobe	选通端	与内部选通输出相连
5	LED	LED 驱动信号输出端	提供 LED 驱动信号输出
6	Vdd	电源端	外接电源正极
7	Timing Res	震荡周期调整端	通过外接震荡周期调整电阻来调整震荡周期
8	Feedback	蜂鸣器反馈信号输入端	接受蜂鸣器的反馈输入, 与 HORN1 和 HORN2 配合以实现报警
9	Vss	接地端	外接电源地端
10	HORN2	蜂鸣器驱动信号输出端	提供蜂鸣器驱动信号, 与 Feedback 配合驱动蜂鸣器发出报警声音信号
11	HORN1	蜂鸣器驱动信号输出端	提供蜂鸣器驱动信号, 与 Feedback 配合驱动蜂鸣器发出报警声音信号
12	Osc Cap.	振荡器输入端	与外部震荡电容相连
13	Sensitivity Set	烟雾检测比较器门限调整端	通过外接电阻以实现烟雾检测门限调整
14	Guard2	检测输入保护信号输出端	提供烟雾检测输入信号的跟随信号输出, 以减小检测输入路径上的漏电流
15	DetectInput	检测输入端	接收来自烟雾报警器离子室的烟雾检测电压信号
16	Guard1	检测输入保护信号输出端	提供烟雾检测输入信号的跟随信号输出, 以减小检测输入路径上的漏电流

功能框图

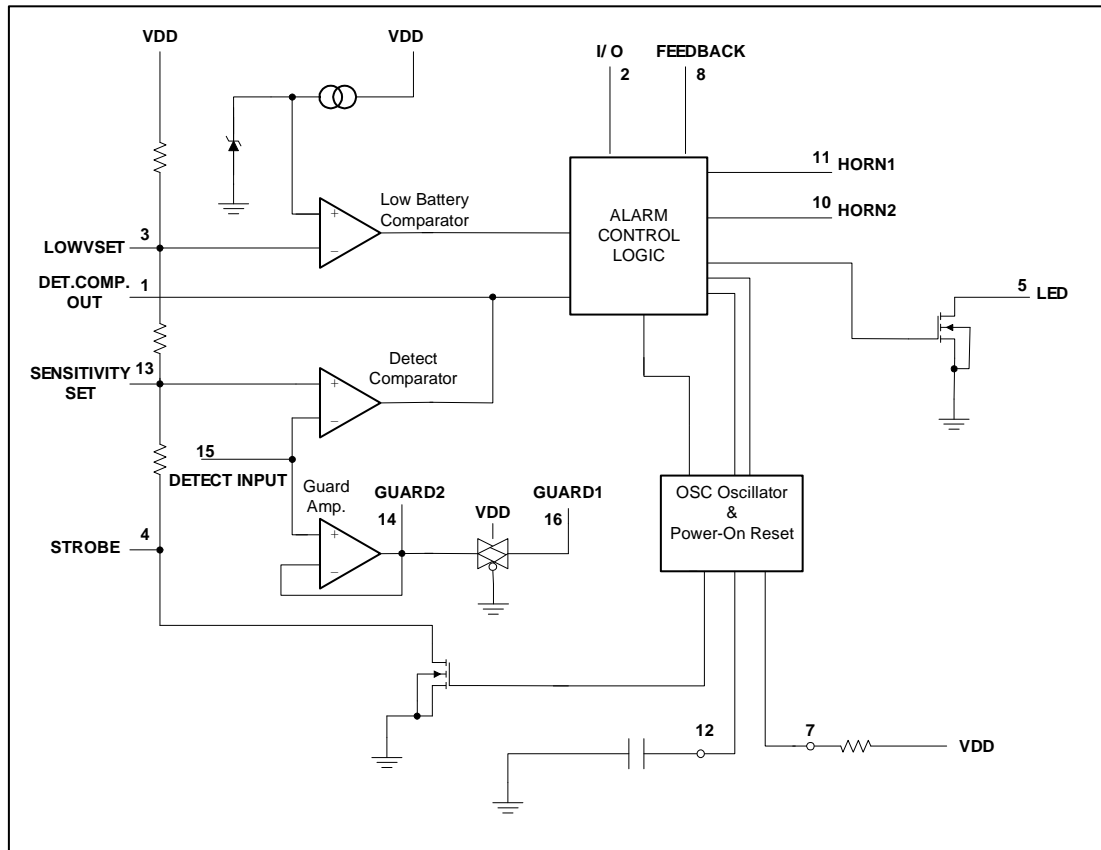


Figure 2 功能框图

极限参数 (环境温度 $T_a=25^\circ\text{C}$, V_{ss} 为参考电压)

符号	参数	极限值	单位
Vdd	电源电压	-0.5 ~ +15	V
Vin	所有脚(除 Pin8) 的输入电压	-0.25 ~ VDD+0.25	V
Iin	直流输入电流 (除 Pin15=1mA)	10	mA
Iout	直流输出电流	30	mA
TA	工作温度	-10 ~ +60	$^\circ\text{C}$
Tstg	存贮温度	-55 ~ +125	$^\circ\text{C}$

推荐工作条件 (环境温度 $T_a=25^\circ\text{C}$, 以 V_{ss} 为参考电压)

参数	符号	值	单位
电源电压	Vdd	9.0	V
震荡电容	-	0.1	μF
震荡周期调整电阻	-	8.2	$\text{M}\Omega$

电气参数 (未指明时 $T_a=25\text{ }^\circ\text{C}$, 以 V_{SS} 为参考电压)

参 数	符号	VDD	测 试 条 件	最小	最大	单位
工作电压	Vdd			6.0	12	V
平均工作电流	Idd	9.0 12.0	震荡周期调整电阻为 8.2Mohm		8.0 11.0	μA μA
检测输入门限	Vdet	9.0		4.30	4.77	V
检测输入端电流	Idet	9.0			+1.0	pA
检测输入滞回特性	Vhys	9.0		75	150	mV
低电压报警门限	Vlow	9.0		7.2	7.8	V
LED 驱动能力	V_LED	7.2	IOL = +10 mA		2.5	V
蜂鸣器驱动能力						
低电平驱动	V_horn_L	7.0	IOL = + 16 mA		0.9	V
高电平驱动	V_horn_H	7.0	IOH = - 16 mA	6.3		V
检测输出端驱动能力						
低电平驱动	V_comp_L	9.0	IOL = +30 μA		0.3	V
高电平驱动	V_comp_H	9.0	IOH = -30 μA	8.5		V
I/O 口输入/输出特性						
输入电流	I_IO	9.0	VIH = 7 V	25	100	μA
输出电压	V_IO	9.0	IOH = 4 mA	7		V

时间特性

参数	符号	最小值	最大值	单位
震荡器周期				
无烟状态	Tns	1.55	1.90	s
有烟状态	Ts	37.5	46.0	ms
震荡波形上升时间	Tr	10.5	13.0	ms
蜂鸣器输出(有烟状态)				
高电平时间	Ton	450	550	ms
低电平时间	Toff	450	550	ms
LED 输出 (无烟状态)				
间隔	tLED	35	45.0	s
低电平脉宽	Ton	10.5	13.0	ms
蜂鸣器输出脉冲(低电压状态)				
高电平脉宽	Ton	10.5	13.0	ms
间隔	Toff	35	45.0	s

时序图

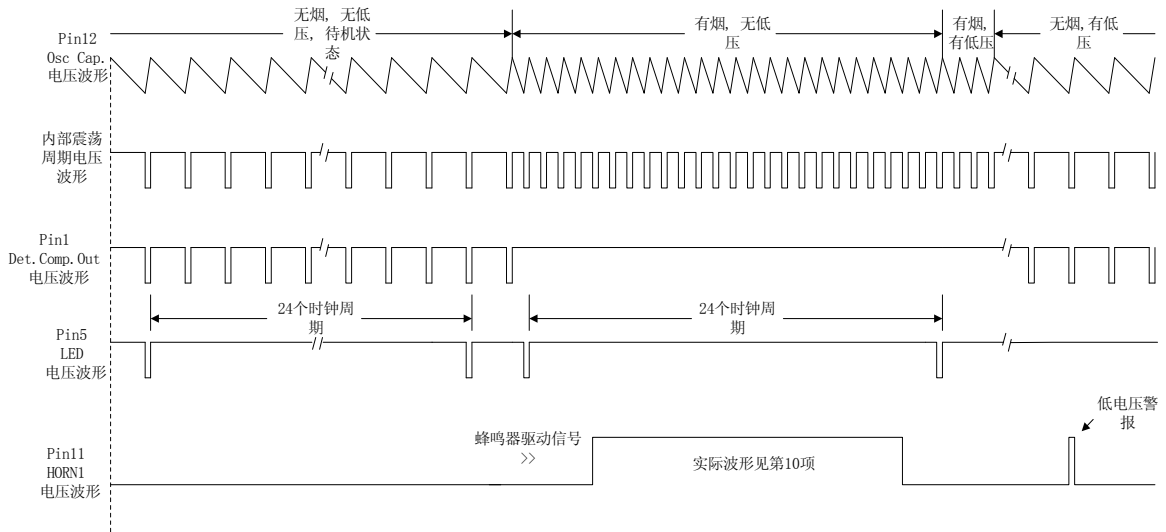


Figure 3 报警逻辑时序图

蜂鸣器驱动信号

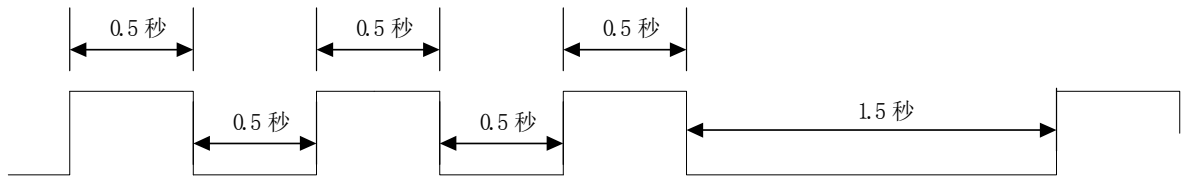


Figure 4 蜂鸣器驱动信号

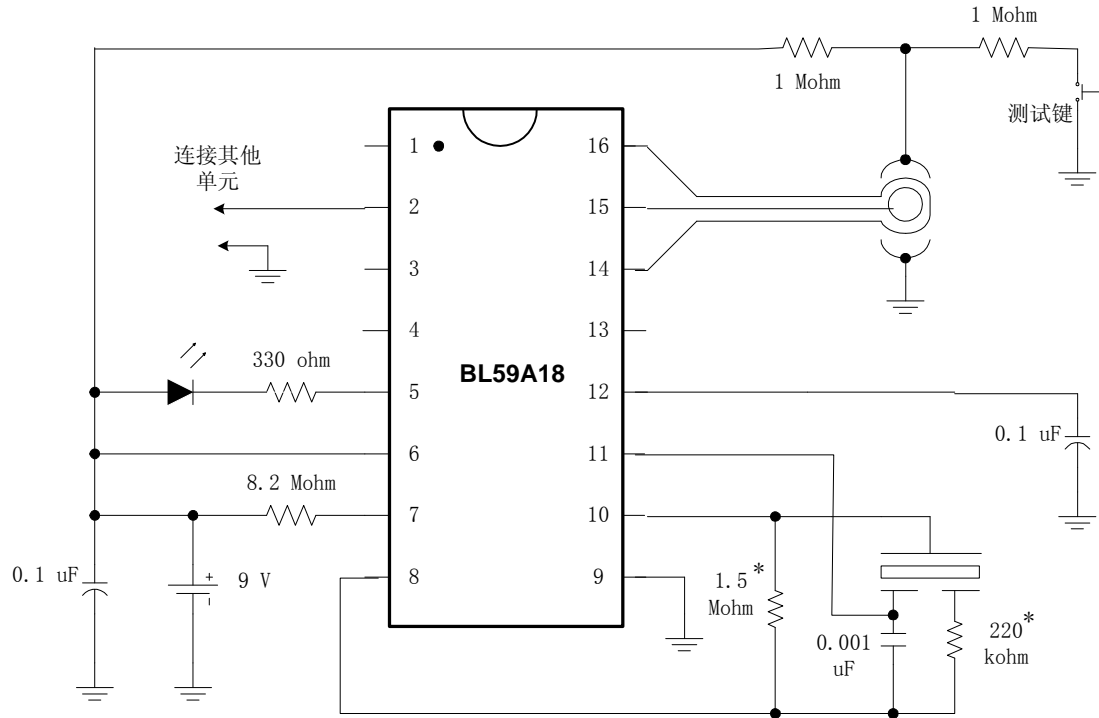
工作原理简介

芯片上电后系统经过复位进入待机状态。在无烟状态时，内部震荡器产生的时钟周期约为 1.75S，LED 间隔约 42S 闪烁一次，蜂鸣器无声。在此状态时，系统每隔 24 个时钟周期进行一次低电压检测，将 VDD 电压与内部的齐纳管电压进行比较，如果电源电压低于设定的门限则蜂鸣器发出短促的“哔”声，提示有低电压状况存在。

当系统检测到外界有烟雾存在时，电路即进入有烟状态，此时内部震荡器的时钟周期变为 42mS 左右，蜂鸣器发出特定节奏报警声(参见 Fig. 4)，LED 间隔约一秒钟闪烁一次。进入有烟状态后原来在无烟状态时的检测门限电平会提高约 120mV 左右，即回差电压 V_{hys} 。当有烟状态与低电压状态同时存在时，工作情况与有烟状态时相同。

电路可以通过 I/O 脚与其他报警器互连以实现共同报警的功能。对本地报警器，有烟状态时 I/O 口输出高电平，无烟状态时输出低电平。当有远程报警信号由 I/O 口输入时(高电平)，如果本地没有检测到烟雾信号，则蜂鸣器发出报警声，但 LED 并没有间隔一秒的闪烁，提示远端检测到了烟雾，而本地还未检测到烟雾；而当本地也探测到有烟雾信号出现时，在蜂鸣器继续报警的同时，LED 也出现有烟状态时的间隔一秒的闪烁，提示本地也检测到了烟雾。

应用电路



* 说明：针对不同型号的蜂鸣器，器件参数可能有变化。

Figure 5 应用线路图