

250V 半桥栅极驱动芯片

描述

BL8203是一款针对于双NMOS的半桥栅极驱动芯片，专为高压、高速驱动N型功率MOSFET和IGBT设计，可在高达250V电压下工作。

BL8203内置VCC和VBS欠压（UVLO）保护功能，防止功率管在过低的电压下工作，提高效率。

BL8203输入脚兼容3.3-15.0V输入逻辑，集成防穿通死区时间为200ns，驱动能力为+1.0A/-1.5A。

BL8203采用SOP8封装。

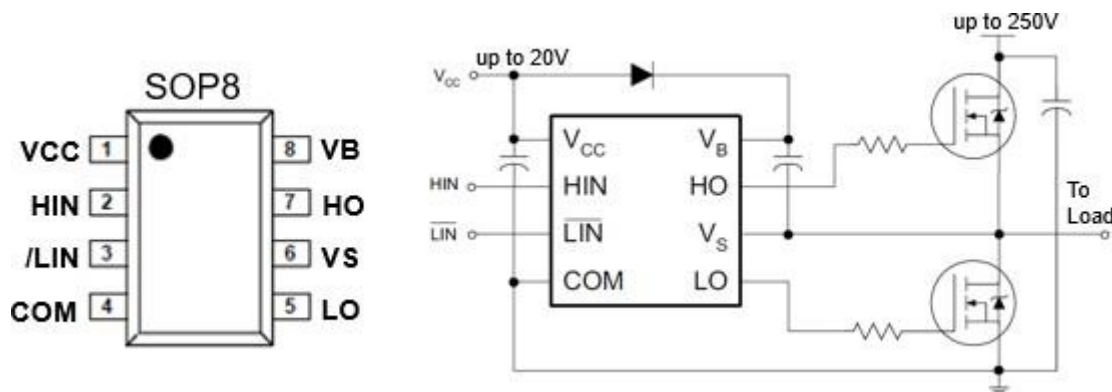
特性

- 悬浮绝对电压250V
- 电源电压工作范围:10.0-20.0V
- 兼容3.3/5/15V输入逻辑
- 驱动电流:+1.0A/-1.5A(typ.)
- 死区时间: 200ns (typ.)
- 集成VCC和VBS欠压保护
- SOP8 封装

典型应用

- 马达驱动
- 半桥电源
- 全桥电源

BL8203 封装和简单应用电路图

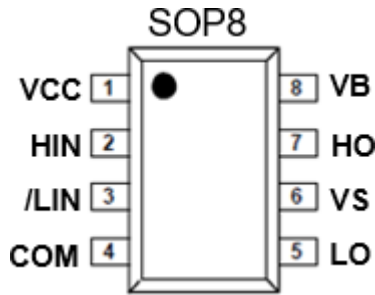


订购信息

型号	封装	数量	工作温度
BL8203	SOP8	4000	-40~125 °C

250V 半桥栅极驱动芯片

脚位定义



管脚号	管脚名称	类型	管脚描述
1	VCC	P	电源供电输入脚
2	HIN	I	高侧输入
3	/LIN	I	低侧输入
4	COM	P	地
5	LO	O	低侧输出
6	VS	O	高侧浮动地
7	HO	O	高侧输出脚
8	VB	I	高侧浮动电源

250V 半桥栅极驱动芯片
绝对最大定额值 (T_A=25°C)

参数		最小	最大	单位
高侧浮动电源电压	VB	-0.3	300	V
高侧浮动地电压	VS	VB-25	VB+0.3	
高侧输出电压	VHO	VS-0.3	VB+0.3	
低侧电源电压	VCC	-0.3	25	
低侧输出电压	VLO	-0.3	VCC+0.3	
逻辑输入电压	HIN,/LIN	-0.3	VCC+0.3	
可允许摆动电压摆率	dVs/dt		50	V/ns
工作温度	T _J	-40	150	°C
工作环境温度	T _A	-40	125	
存储温度	T _{stg}	-65	150	
热阻	θ _{JA}		260	°C/W

推荐工作范围 (T_A=25°C)

参数		最小	最大	单位
高侧浮动电源电压	VB	-0.3	250	V
高侧浮动地电压	VS	VB-25	VB+ 0.3	
高侧输出电压	VHO	VS-0.3	VB+ 0.3	
低侧电源电压	VCC	10	20	
低侧输出电压	VLO	-0.3	20.0	
逻辑输入电压	HIN,/LIN	-0.3	20.0	
工作环境温度	T _A	-40	125	°C

250V 半桥栅极驱动芯片
电气特性 ($V_{CC}=V_{BS}=15.0V$, $C_L=1000pF$, $T_A=25\text{ }^\circ\text{C}$)

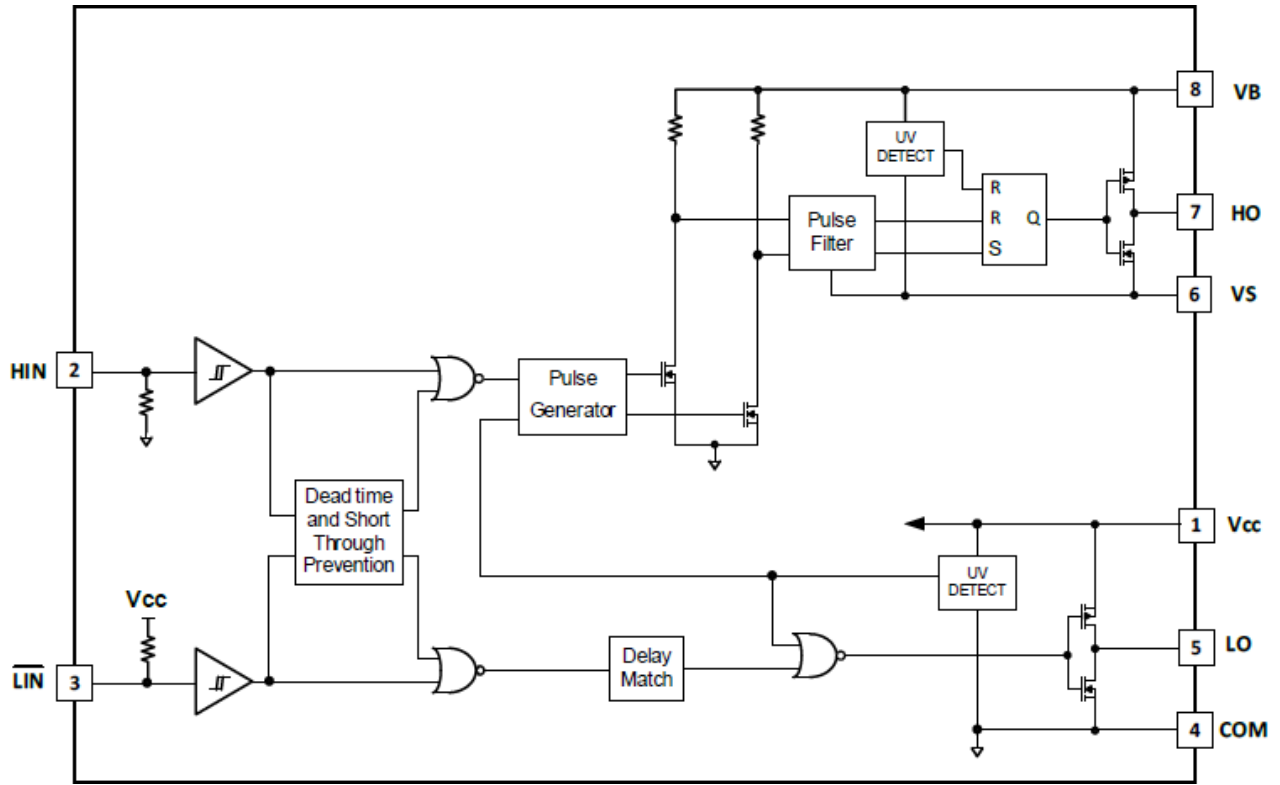
参数	测试条件	最小值	典型值	最大值	单位
工作电流					
V_{CC} 静态电流	I_{CC_OFF}	HIN,/LIN 悬空	175		μA
V_{CC} 静态电流	I_{CC_ON}	HIN,/LIN 为“1”	140		μA
V_B 静态电流	I_{B_ON}		35		μA
漏电电流	I_{LK}	$V_B=V_S=250V$	0.1		μA
PWM 逻辑输入特性					
逻辑高电位	V_{INH}		2.5	-	V
逻辑低电位	V_{INL}		0	0.8	V
下拉电阻	R_{PD}		300		$k\Omega$
保护特性					
VBS UVLO 上升保护阈值	V_{BSUV_R}		3.75		V
VBS UVLO 上升保护阈值	V_{BSUV_F}		3.65		V
VBS UVLO 迟滞	V_{BSUV_H}		100		mV
VCC UVLO 上升保护阈值	V_{CCUV_R}		8.35		V
VCC UVLO 上升保护阈值	V_{CCUV_F}		7.75		V
VCC UVLO 迟滞	V_{CCUV_H}		600		mV
输出驱动能力					
低侧/高侧 上管输出电压	V_{OHL}	$I_O=20\text{mA}$	110		mV
低侧/高侧 下管输出电压	V_{OLL}	$I_O=20\text{mA}$	60		mV
低侧/高侧 上管输出峰值电流	I_{OHL}	$V_O=0, V_{IN}=5V$	1.0		A
低侧/高侧 下管吸收峰值电流	I_{OLL}	$V_O=15V, V_{IN}=0V$	1.5		A

250V 半桥栅极驱动芯片
动态电特性 ($V_{CC}=V_{BS}=15.0V$, $C_L=1000pF$, $T_A=25\text{ }^{\circ}C$)

参数		最小值	典型值	最大值	单位
上管开通延时	T_{ONH}		320	450	ns
上管关断延时	T_{OFFH}		100	200	ns
下管开通延时	T_{ONL}		320	450	ns
下管关断延时	T_{OFFL}		100	200	ns
死区时间	DT		220	320	ns
延时匹配时间	MT			50	ns
开通上升时间	T_R		30		ns
关断下降时间	T_F		30		ns

250V 半桥栅极驱动芯片

电路框图



250V 半桥栅极驱动芯片

功能时序图

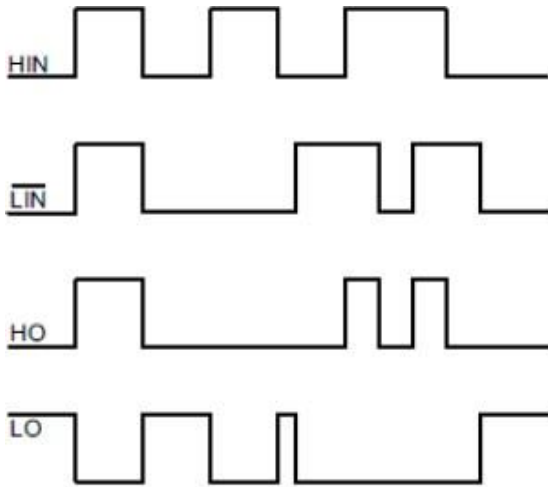


Figure 1. Input/Output Timing Diagram

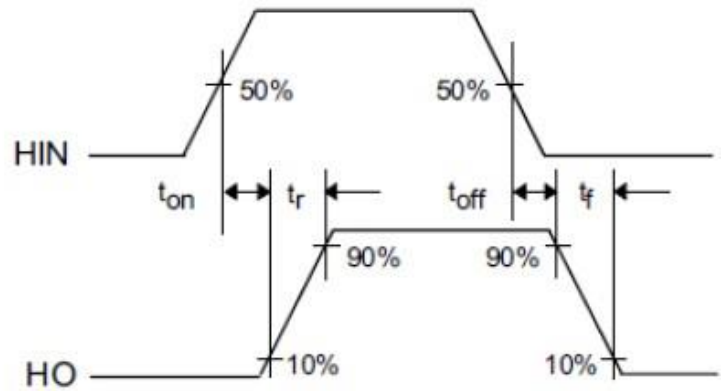
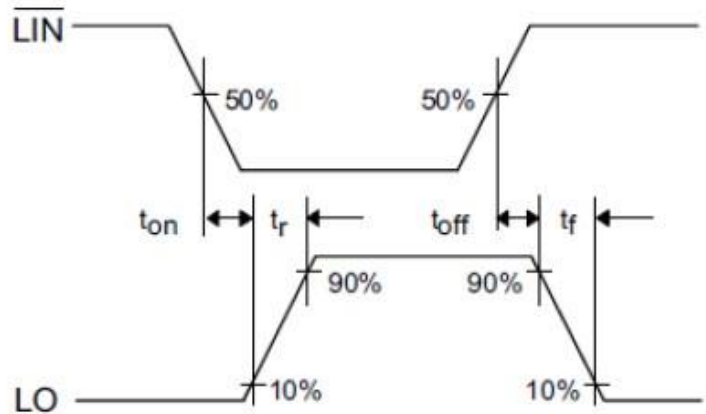


Figure 2. Switching Time Waveform Definitions

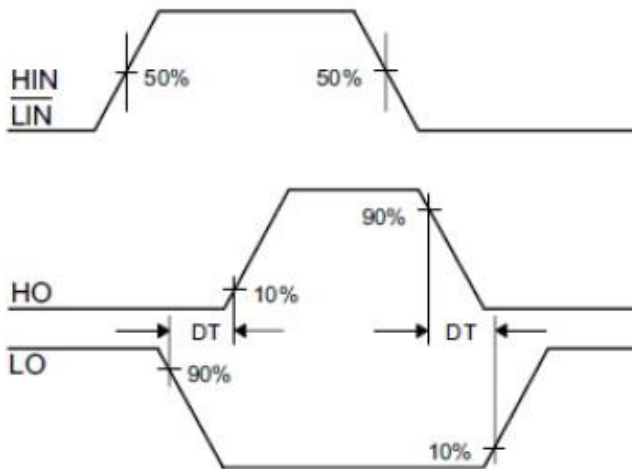
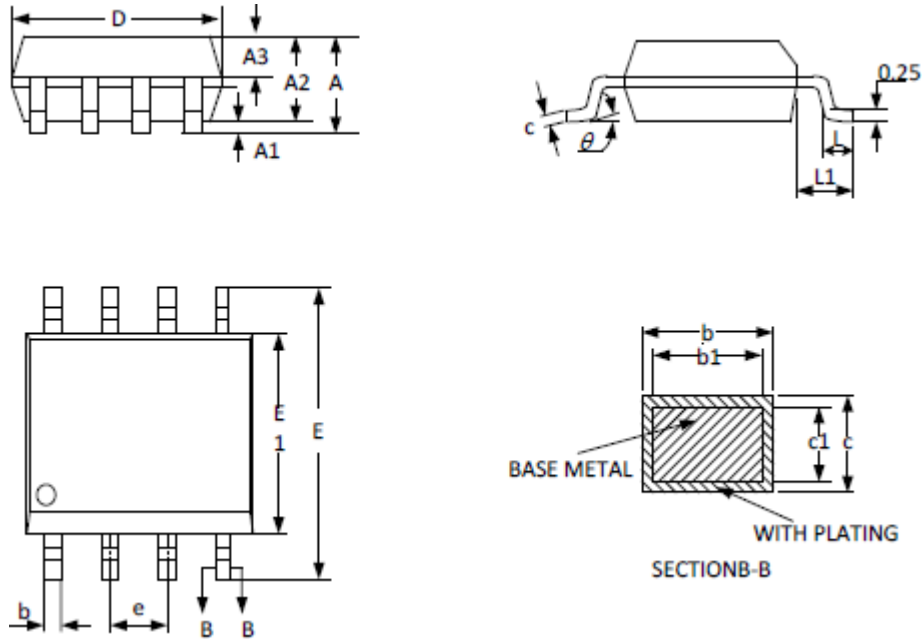


Figure 3. Deadtime Waveform Definitions

250V 半桥栅极驱动芯片
封装信息
SOP8


SYMBOL	MILLIMETER		
	MIN	NOM	MAX
A	--	--	1.77
A1	0.08	0.18	0.28
A2	1.20	1.40	1.60
A3	0.55	0.65	0.75
b	0.39	--	0.48
b1	0.38	0.41	0.43
c	0.21	--	0.26
c1	0.19	0.20	0.21
D	4.70	4.90	5.10
E	5.80	6.00	6.20
E1	3.70	3.90	4.10
e	1.27BSC		
L	0.50	0.65	0.80
L1	1.05BSC		
θ	0	--	8°