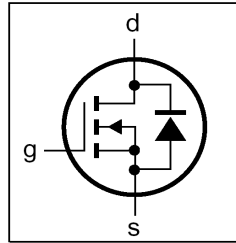


BLV88N30

N-channel Enhancement Mode Power MOSFET

Preliminary
 August . 2009

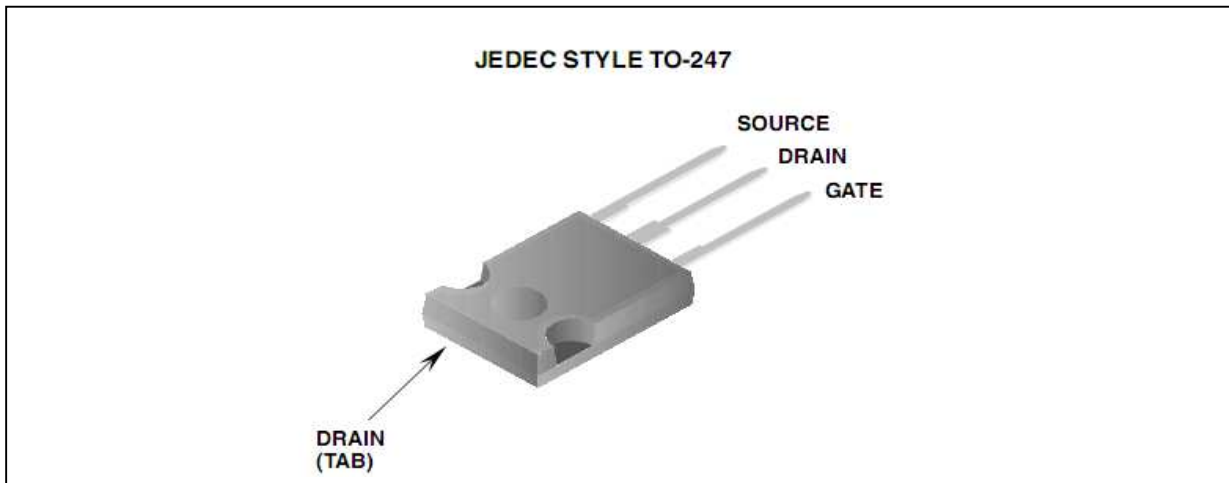
- 低导通电阻
- 低反向传输电容
- 驱动简单



BV_{DSS}	300V
$R_{DS(ON)}$	48mΩ
I_D	88A

产品介绍

300V 88A 大功率 VDMOS 器件，导通电阻小、驱动简单，适合 PDP 驱动电路使用



最大额定参数 (T_c=25°C 除非另有说明)

符号	参数	极限值	单位
V _{DS}	源漏电压	300	V
V _{GS}	栅源电压	± 30	V
I _D	连续漏极电流	88	A
	脉冲漏极电流 (注释 1)	176	A
I _{DR}	体二极管连续漏极电流	88	A
	体二极管脉冲漏极电流(注释 1)	176	A

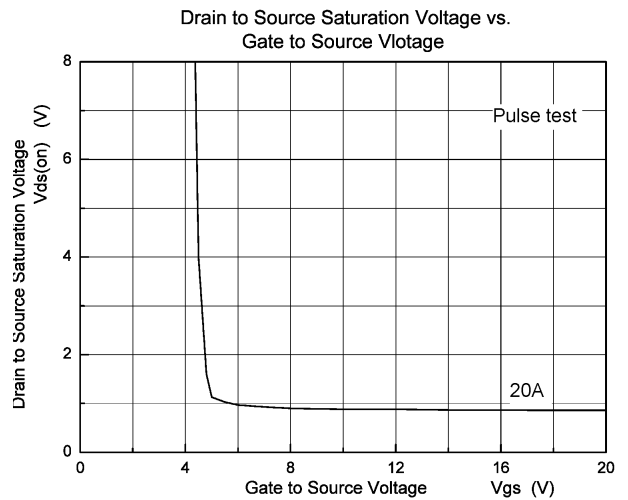
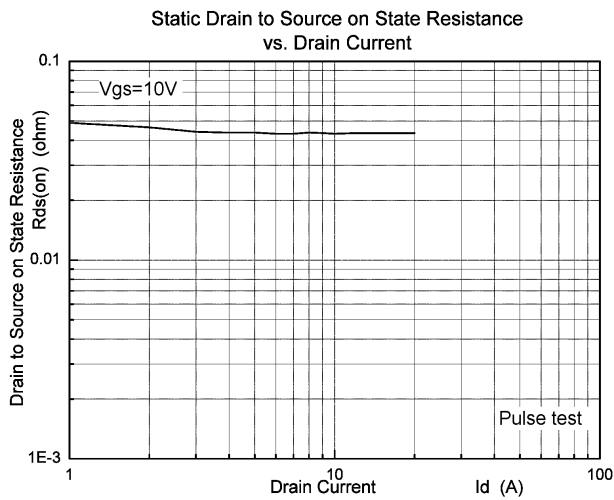
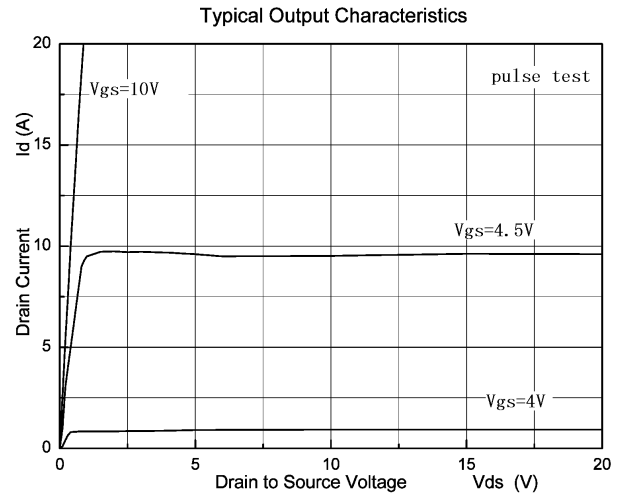
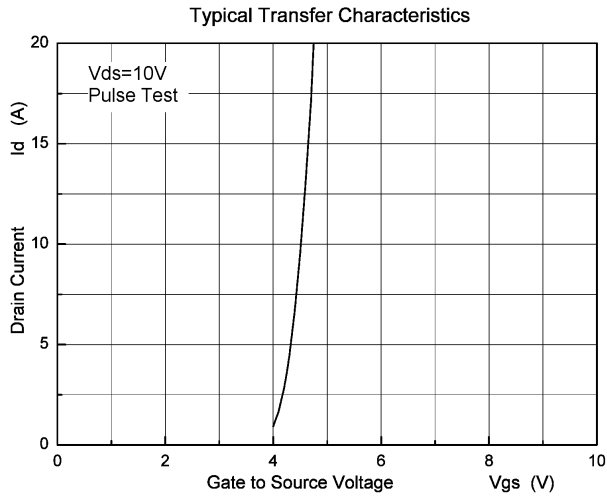
注释: 1. 脉冲宽度 PW ≤ 10us, 占空比 duty cycle ≤ 1%

BLV88N30

电学参数 ($T_C=25^\circ\text{C}$ 除非另有说明)

符号	参数	测试条件	最小	典型	最大	单位
BV_{DSS}	源漏击穿电压	$V_{GS}=0V, I_D=10mA$	300	340	-	V
$R_{DS(ON)}$	导通电阻	$V_{GS}=10V, I_D=20A$	-	0.044	0.048	Ω
$V_{GS(th)}$	开启电压	$V_{DS}=V_{GS}, I_D=1mA$	2	3.2	4	V
I_{DSS}	源极-漏极漏电流	$V_{DS}=300V, V_{GS}=0V$	-	-	10	μA
I_{GSS}	栅极-源极漏电流	$V_{GS}=\pm 30V$	-	-	± 500	nA
C_{iss}	输入电容	$V_{DS}=25V$ $V_{GS}=0V$ $f = 1\text{MHz}$	-	7500	-	pF
C_{oss}	输出电容		-	710	-	pF
C_{rss}	反向传输电容		-	37	-	pF

典型曲线



封装外形图

TO247

