

BM0650 HV

200V高耐压DC-DC降压型转换器

概述

BM0650集成PFM控制器及200V高雪崩能力智能功率MOSFET,用于外围元器件极精简的小功率非隔离开关电源,固定输出电压。BM0650内置200V高压启动模块,实现系统快速启动、超低待机功能。该芯片提供了完整的智能化保护功能,包括过载保护,欠压保护,过温保护。另外BM0650的降频调制技术有助于改善EMI特性。

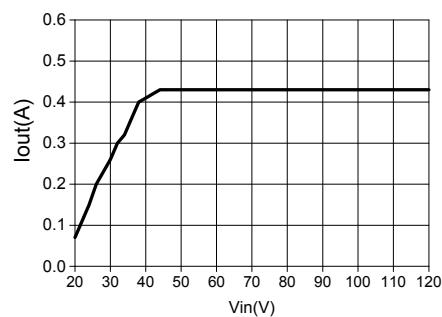
应用领域

- 电动车控制器
- 车载设备

产品特征

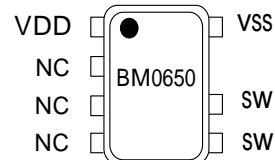
- 内置200V高雪崩能力智能功率MOSFET
- 内置高压启动电路
- 优化适用于14.7V输出非隔离应用
- SOP-8半封闭式稳态输出电流500mA @30VDC
- 改善EMI的降频调制技术
- 优异的负载调整率和工作效率
- 全面的保护功能
 - ◇ 过载保护 (OLP)
 - ◇ 过温保护 (OTP)
 - ◇ 欠压保护 (UVLO)

输出电流能力



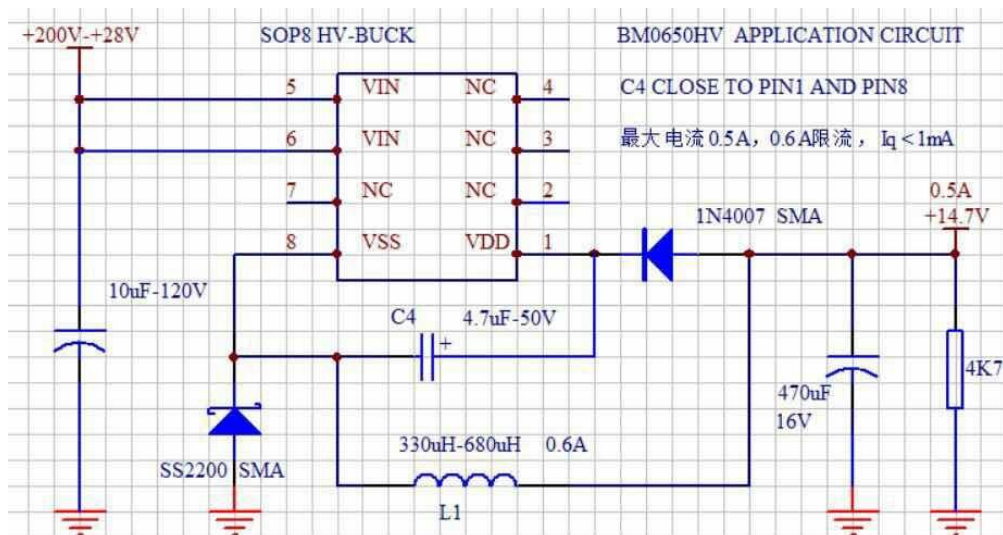
封装/订购信息

SOP-8



Order Code	Package
BM0650 HV	SOP-8

典型应用



最大0.5A输出, 0.6A限流保护, 静态电流只有几十微安, 适合电池供电

BM0650 HV

管脚定义

管脚名	管脚标号	管脚功能描述
VDD	1	芯片电源脚
NC	2,3,4	空脚
SW	5,6	高压 MOSFET 漏极脚
VSS	8	VSS

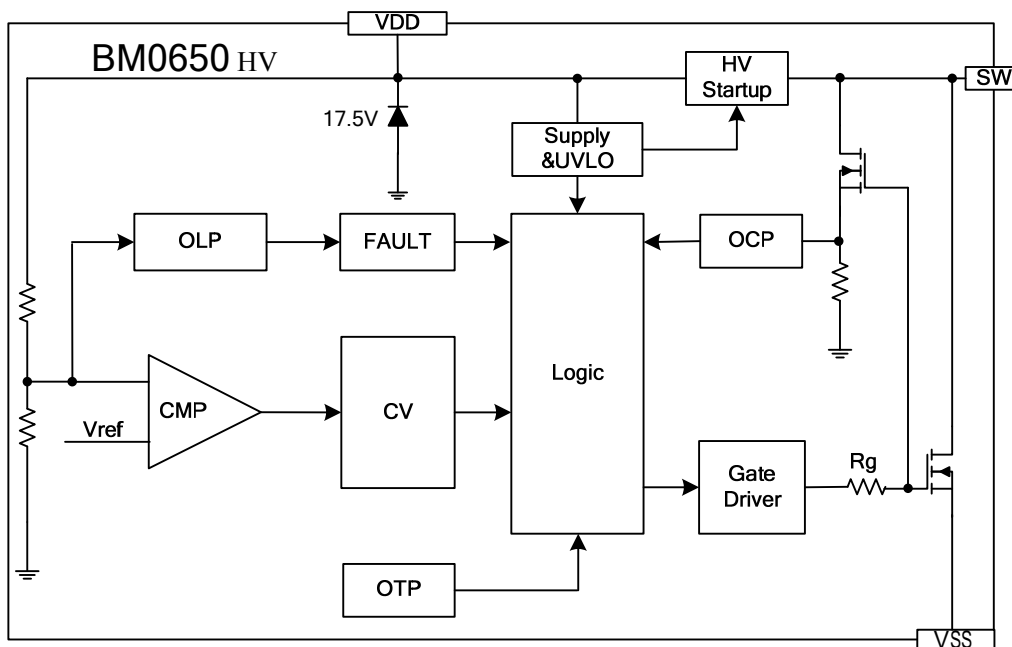
典型功率

产品型号	封装形式	稳态功率 ⁽¹⁾
BM0650 HV	SOP-8	5.25W(15V350mA)

备注:

1. 稳态功率在半封闭式 75°C 环境输入电压 30-120V_{DC} 条件下测试, 持续时间大于 2 小时。

功能框图



最大0.5A输出, 0.6A限流保护, 静态电流只有几十微安, 适合电池供电

BM0650 HV

极限工作范围

VDD 脚耐压.....	-0.3~35V	封装热阻 $R_{\theta JC}$ (SOP-8)	80°C/W
SW 脚耐压.....	-0.3~200V	人体模式 ESD 能力 ⁽¹⁾ (HBM)	±4kV
结工作温度范围.....	-40~160°C	空气模式 ESD 能力 ⁽²⁾	8kV
存储温度范围.....	-55~150°C	漏极脉冲电流 ($T_{pulse}=100\mu s$)	3A
管脚焊接温度 (10秒)	260°C		

备注: 1. 产品委托第三方严格按照芯片级ESD标准(ESDA/JEDEC JDS-001-2014)中的测试方式和流程进行测试。

2. 此项测试条件为静电测试仪对芯片引脚直接放电, 企业内部标准, 结果仅供参考。

电气特性

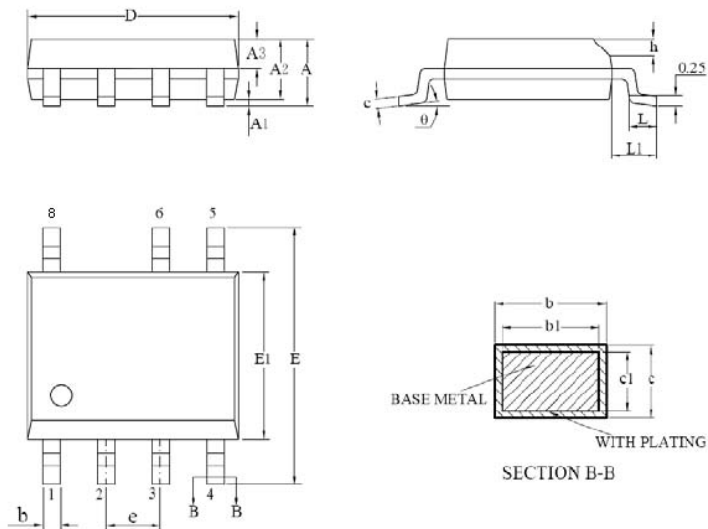
($T_A = 25^\circ\text{C}$, 除非另有说明)

参数	符号	条件	最小值	典型值	最大值	单位
功率部分						
功率管耐压	BVDSS	$I_{SW} = 250\mu\text{A}$	200	250	300	V
关态漏电流	I_{OFF}	$V_{SW} = 200\text{V}$	10	20	100	μA
导通电阻	$R_{DS(on)}$	$I_{SW} = 400\text{mA}, T_J = 25^\circ\text{C}$		3		Ω
高压启动电压	V_{SW_START}	$V_{DD} = V_{DDon} - 1\text{V}$		20		V
VDD电压部分						
VDD启动阈值电压	V_{DDon}		10.5	11.5	12.5	V
VDD欠压保护阈值电压	V_{DDoff}		8	9	10	V
VDD回差	V_{DDhys}			2.5		V
VDD钳位保护电压	$V_{DDclamp}$		16.5	17.5	19.0	V
VDD反馈基准电压	V_{DD-REF}		14.1	14.7	15.3	V
VDD电流部分						
启动管充电电流	I_{DDch}	$V_{DD} = 10\text{V}, V_{SW} = 25\text{V}$	-2.8	-2	-1.2	mA
静态电流	I_{DD0}	$V_{DD} = 6\text{V}$	0.3	0.6	0.9	mA
工作电流	I_{DD1}	$V_{DD} = 13\text{V}$	0.8	1.5	2.5	mA
内部电流检测						
尖峰电流限流值	I_{limit}		0.8	0.95	1.1	A
过流检测前沿消隐时间	T_{LEB}			300		ns
反馈输入						
最小关断时间	T_{offmin}		11	13	16	μs
最大开启时间	T_{onmax}		10	15	19	μs
过温保护						
过温保护温度	T_{SD}		160	170		$^\circ\text{C}$
过温保护回差	T_{HYST}			40		$^\circ\text{C}$
重启保护						
异常重启时间	$T_{RESTART}$	$C_{VDD} = 4.7\mu\text{F}$		3		S

BM0650 HV

封装信息

SOP-8 封装外形及尺寸



尺寸 符号	最小(mm)	正常(mm)	最大(mm)	尺寸 符号	最小(mm)	正常(mm)	最大(mm)
A	—	—	1.75	D	4.70	4.90	5.10
A1	0.10	0.15	0.225	E	5.80	6.00	6.20
A2	1.30	1.40	1.50	E1	3.70	3.90	4.10
A3	0.60	0.65	0.70	e	1.27BSC		
b	0.39	—	0.48	h	0.25	—	0.50
b1	0.38	0.41	0.43	L	0.50	—	0.80
c	0.21	—	0.26	L1	1.05BSC		
c1	0.19	0.20	0.21	θ	0°	—	8°

表层丝印	封装
BM0650 HV YWWXXXXX	SOP-8

备注：Y：年份代码； WW：周代码； XXXXX：内部代码

备注：

1. 此制图可以不经通知进行调整；
2. 器件本体尺寸不含模具飞边；