

BM0850HV

200V高耐压 同步整流 降压型转换器 DC-DC

概述

BM0850HV集成PFM控制器及200V高雪崩能力智能功率MOSFET,用于外围元器件极精简的小功率非隔离开关电源,固定输出电压。BM0850HV内置200V高压启动模块,实现系统快速启动、超低待机功能、静态电流2mA。该芯片提供了完整智能化保护功能,包括过载保护,欠压保护,过温保护。另外BM0850HV的降频调制技术有助于改善EMI特性。

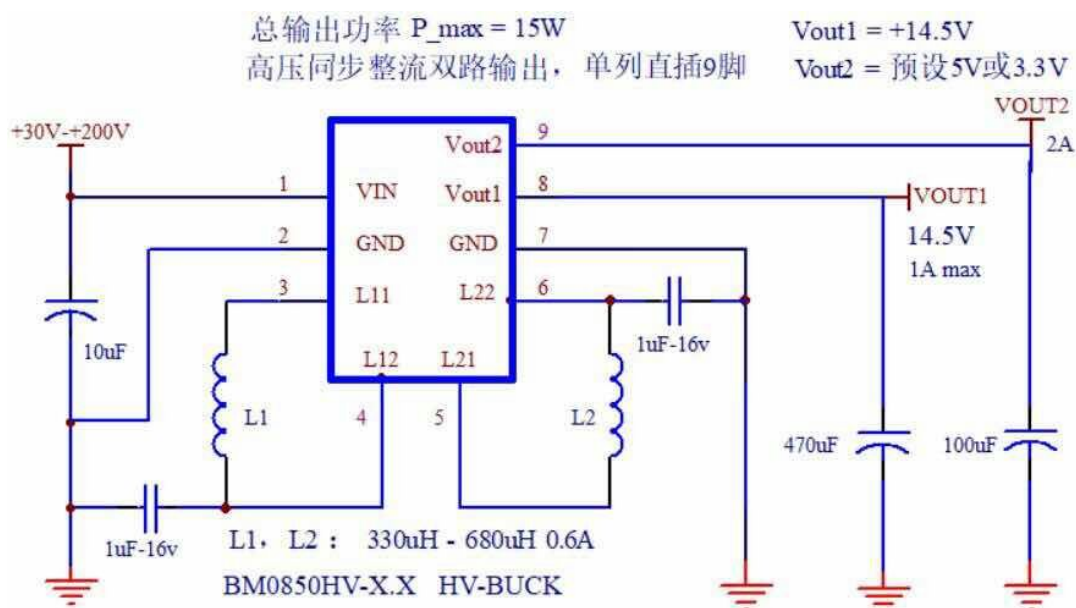
应用领域

- 电动车控制器
- 车载设备

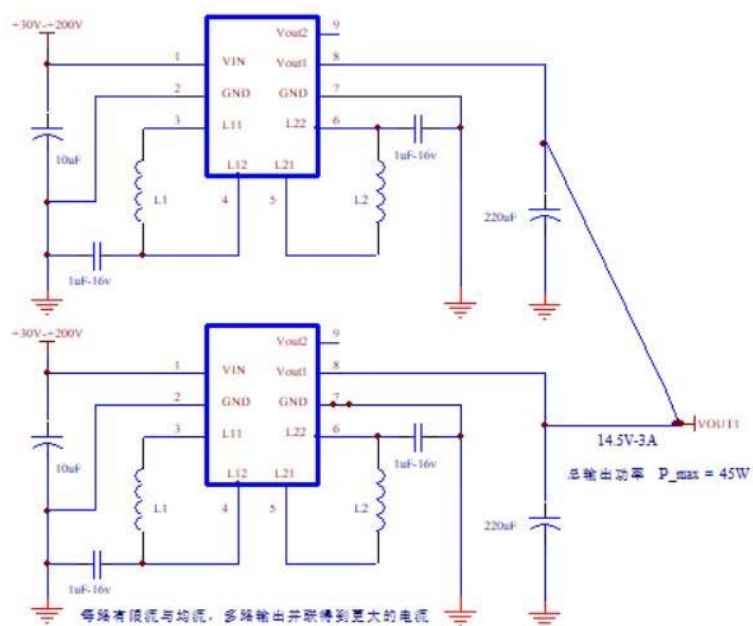
产品特征

- 内置200V高雪崩能力智能功率MOSFET
- 内置高压启动电路,双路输出,输出可预设
- 优化适用于14.5V输出非隔离应用
- SIP9 半稳态稳定输出15W
- 改善EMI的降频调制技术
- 优异的负载调整率和工作效率
- 全面的保护功能
 - ◇ 过载保护 (OLP)
 - ◇ 过温保护 (OTP)
 - ◇ 欠压保护 (UVLO)

BM0850HV SIP9 9 pins description		
PIN1	Vin	up to +200V max input
PIN2	GND	ground
PIN3	L11	connect to external inductor
PIN4	L12	connect to external inductor
PIN5	L21	connect to external inductor
PIN6	L22	connect to external inductor
PIN7	GND	ground
PIN8	Vout1	output +14.5V with 1A
PIN9	Vout2	output +5V or 3.3V 2A
SIP9无铅-环保		BM0850HV-X.X XX代表Vout2电压



BM0850HV



Vout1 内部有均流与限流，可以多路直接并联实现3A或10A输出

外形尺寸图

全铜环保管脚

