

# BM0950HV

## Step-up boost Converter

### DESCRIPTION

BM0950HV是升压BOOST DCDC， 固定70HZ频率， 较高的效率， 宽输入电压

BM0950HV输入范围+3V ~ +18V

BM0950HV输出范围+5V ~ +80V（需要100V以上输出请另外通知BM， 需要更换内部MOS）

静态电流2mA

内置MOS， 有限流保护， 过热保护。

可以12V up to 24V 1A5

可以6V up to 12V 2A

可以12V up to 48V 0.8A

内有均流电路， 可以多组通过二极管并联达到10A， 20A.

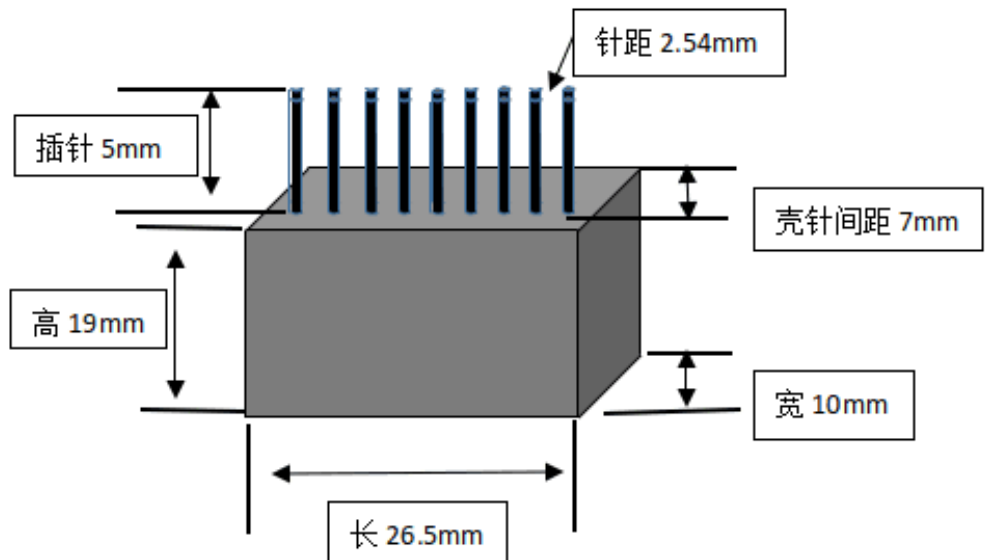
### FEATURES

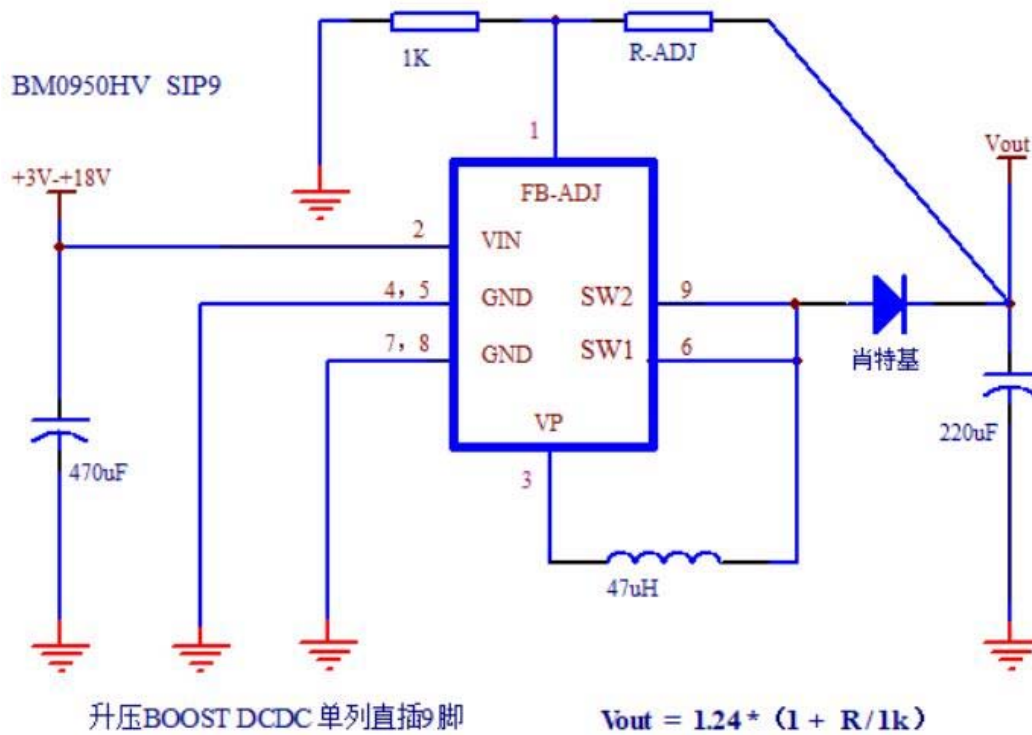
- ◆Wide 3V to 18V Operating Input Range
- ◆Output Adjustable from 5V to 80V
- ◆Programmable maximum peak current
- ◆30mΩ Internal Power MOSFET Switch
- ◆87% Efficiency at  $V_{in}=12V$ ,  $V_{out}=24V@1.5A$
- ◆ $I_q = 2mA$
- ◆Fixed 70KHz Frequency
- ◆Thermal Shutdown
- ◆Cycle-by-Cycle Over Current Protection
- ◆Available in 9-Pin SIP9 Packages

### APPLICATIONS

- ◆ +5V up to +12V
- ◆ +12V up to +48V

PIN DEFINE	描述
PIN1	FB-ADJ 1.24V
PIN2	VIN
PIN3	VP to L
PIN4	GND
PIN5	GND
PIN6	SW1
PIN7	GND
PIN8	GND
PIN9	SW2





根据输入电流选择电感电流并加上余量

根据输出电压选择二极管的耐压并加上余量

