



BP1601 升压型LED恒流驱动芯片

概述

BP1601 是一款升压型 LED 的恒流驱动芯片，输入电压范围可以从 4.5V 到 24V，在 12V 输入的条件下，最多可以驱动 7 颗 1 瓦 LED。BP1601 采用电流控制的方法来驱动 LED，通过一个采样电阻来设定 LED 电流，采样电压低至 200mV 以减小系统损耗、提高系统效率。芯片通过 0V 引脚检测并控制输出电压，保护整个系统在开路情况下安全。BP1601 内置欠压保护、限流保护和过温保护等功能，保证芯片和系统在过载条件不被损坏。BP1601 采用散热很好的 SOP8-PP 的封装。

应用

- ◆ 太阳能 LED 路灯
- ◆ 便携式 LED 灯具
- ◆ LCD LED 背光

典型应用

特点

- ◆ 4.5~24V 的输入电压范围
- ◆ 12V 输入可以驱动 7 颗 1 瓦 LED
- ◆ 高达 90% 的系统效率
- ◆ 小于 1uA 的关断电流
- ◆ 200mV 的反馈采样电压
- ◆ 1A 的限流保护
- ◆ 软启动
- ◆ 输入欠压保护
- ◆ 输出过压保护
- ◆ 芯片内部过温保护
- ◆ PWM 调光和模拟调光

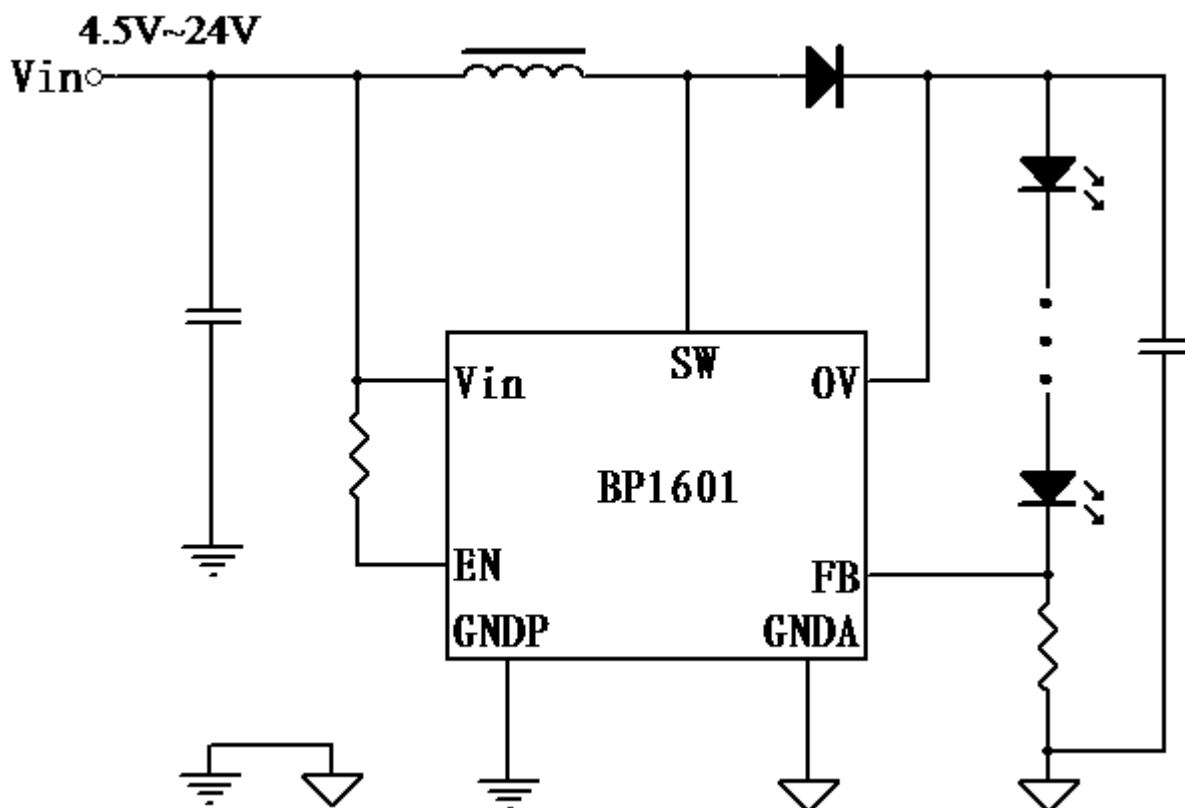


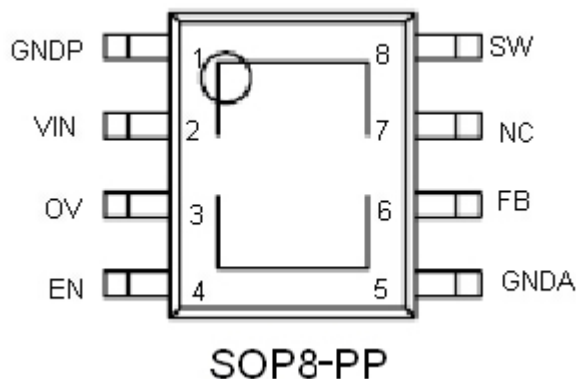
图 1 典型应用图



BP1601

升压型LED恒流驱动芯片

封装



管脚描述

管脚号	管脚名称	描述
1	GNDP	功率地
2	VIN	芯片输入电源端，必须就近接旁路电容
3	OV	过压检测和控制输出电压，LED 开路时保护芯片和系统
4	EN	开关使能和 PWM 调光端。置高打开控制芯片，置低超过一段时间(3mS)关断控制芯片，悬空置低。大于 20kHz 的脉冲进行 PWM 调光
5	GNDA	信号地
6	FB	反馈输入端。通过控制 FB 到 GND 两端采样电阻上的电压 (200mV) 来控制 LED 电流
7	NC	悬空
8	SW	内部功率开关管的漏端

订购信息

订购型号	封装	温度范围	包装运输	打印
BP1601	SOP8-PP	-40°C 到 85°C	Tape and Reel	BP1601



BP1601

升压型LED恒流驱动芯片

极限参数(注 1)

符号	参数	参数范围	单位
SW	内部功率开关的漏端	-0.3~36	V
FB	反馈输入端	-0.3~6	V
EN	开关使能和 PWM 调光端	-0.3~6	V
OV	过压检测和控制端	-0.3~36	V
VIN	电源电压端	-0.3~25	V
P_{DMAX}	功耗(注 2)	0.3	W
P_{TR}	热阻, SOP8-PP (θ_{JA})	110	°C/W
T_J	工作结温范围	-40 to 150	°C
T_{STG}	储存温度范围	-55 to 150	°C
	ESD (注 3)	2	kV

注 1: 最大极限值是指超出该工作范围, 芯片有可能损坏。推荐工作范围是指在该范围内, 器件功能正常, 但并不完全保证满足个别性能指标。电气参数定义了器件在工作范围内并且在保证特定性能指标的测试条件下的直流和交流电参数规范。对于未给定上下限值的参数, 该规范不予保证其精度, 但其典型值合理反映了器件性能。

注 2: 温度升高最大功耗一定会减小, 这也是由 T_{JMAX} , θ_{JA} , 和环境温度 T_A 所决定的。最大允许功耗为 $P_{DMAX} = (T_{JMAX} - T_A) / \theta_{JA}$ 或是极限范围给出的数字中比较低的那个值。

注 3: 人体模型, 100pF 电容通过 1.5k Ω 电阻放电。



BP1601

升压型LED恒流驱动芯片

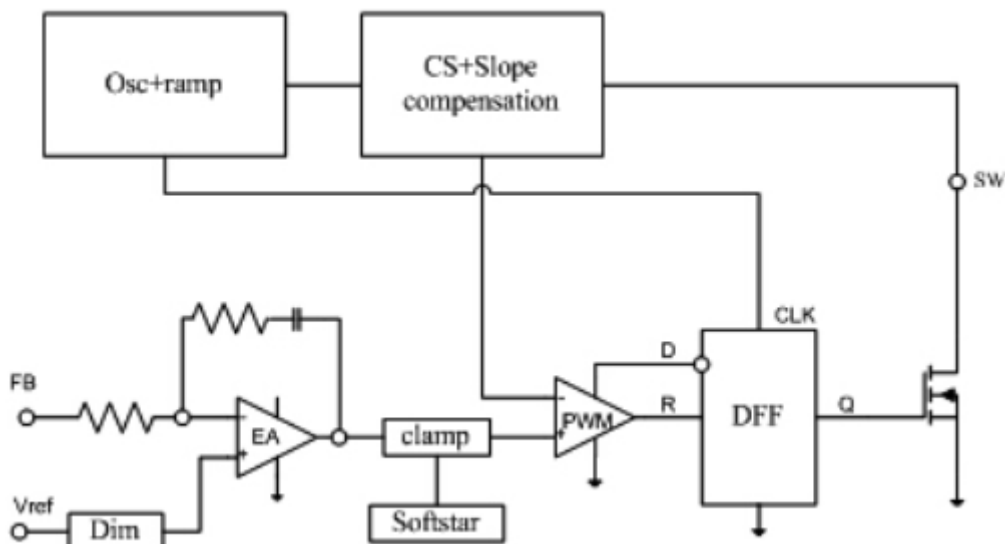
电气参数(注 4, 5) (无特别说明 $V_{IN}=5V$, $T_A=25^\circ C$)

符号	参数	测试条件	最小值	典型值	最大值	单位
V_{IN}	输入电压		4.5		24	V
V_{UVLO}	欠压锁定	V_{IN} 下降		3.9		V
$V_{UVLO, HYS}$	迟滞	V_{IN} 上升		200		mV
反馈						
V_{FB}	FB引脚电压		190	200	210	mV
I_{BIAS}	FB引脚偏置电流			0.05	1	μA
工作电流						
I_{OFF}	关断电流	$V_{SW-ON}=0V$		0.1	1	μA
I_{STBY}	静态电流	$V_{FB}=0.5V$		100		μA
I_{OP}	工作电流			1		mA
F_{SW}	开关频率		0.6	0.8	1	MHz
D_{MAX}	最大占空比	$V_{FB}=0V$	85	95		%
芯片使能						
V_{EN_H}	芯片使能最大EN电压		2			V
V_{EN_L}	芯片关断最大EN电压				0.4	V
R_{EN}	EN下拉电阻			300		K Ω
输出开关						
R_{ON}	功率开关导通阻抗			0.8		Ω
I_{LIMIT}	开关开启最大电流	$V_{in}=5V$		1		A
I_{LEAK}	开关漏电流			0.01		μA
开路保护						
V_{OV}	开路芯片关断 Threshold		25	28		V
V_{OV_HYS}	开路芯片关断 Hysteresis			6		V
软启动						
t_{SST}	软启动时间	V_{IN} Power On		300		us
过温保护						
T_{SD}	过温芯片关断 Threshold	T_{SD}		150		$^\circ C$
T_{SD-hys}	过温芯片关断 Hysteresis	T_{SD-hys}		30		$^\circ C$

注 4: 典型参数值为 $25^\circ C$ 下测得的参数标准。

注 5: 规格书的最小、最大规范范围由测试保证, 典型值由设计、测试或统计分析保证。

简化模块图



工作原理描述

BP1601 采用固定频率与峰值电流控制模式的升压结构以调制 LED 工作电流。在每一个振荡周期的初始时刻，控制电路使功率管打开。为了避免在占空比大于 50% 时发生次谐波振荡。系统加上一个固定的斜坡信号并与采样回来的 V_{cs} 电压相加后的结果送到 PWM 比较器的负输入端。误差放大器的输出电压是 FB 电压与参考电压

200 mV 差值的放大结果。这样就可以通过调制电感峰值电流的方式调制输出。如果反馈电压降低，误差放大器的输出升高，这将导致外部的电感储存更多的能量，因此也增加了输出到外部的功率，这样就使得整个系统工作于一个动态平衡的状态下。



BP1601 升压型LED恒流驱动芯片

应用信息

通过外部反馈电阻 R_{FB} 设定 LED 平均电流

LED 的平均电流是由 FB 和 GND 两端的电阻 R_{FB} 决定:

$$I_{OUT} = 200\text{mV}/R_{FB}$$

为保证 LED 电流的精度, 建议使用 1%精度的电阻。

选取电感

BP1601 所采用的电感推荐使用 10uH~22uH。电感的饱和电流必须要比输入峰值电流高 30%。

选择输入电容

输入电容作为 IC 的旁路电容滤掉电源噪声, 推荐采用 X7R 系列的 2.2uF 瓷片电容。

选择输出电容

输出电容主要影响两个方面: 最重要的是影响系统的稳定性, 其次是影响输出电压纹波。推荐采用 X7R 系列 2.2uF 瓷片电容。

选择续流管

为了保证最大的效率以及性能, 续流管应选低正向压降的肖特基二极管。

开路保护

在负载开路或者输出电压过高时, 芯片会进入过压保护从而使芯片停止工作。当负载开路时会导致 R_{FB} 上的反馈电压一直为零, BP1601 则会工作在最大占空比状态, 同时由于电感没有退磁通路, 输出电压会越泵越高。BP1601 使用一个 OV 脚对输出电压进行检测, 当输出电压高于 28V 几个周期, BP1601 将自动进入过压保护状态, 内部功率管将关断一段时间 (OV 端有 6V 迟滞), 然后再重新进入开关动作, 如此循环。直到故障解除, 系统进入正常工作状态。

IC 过热保护

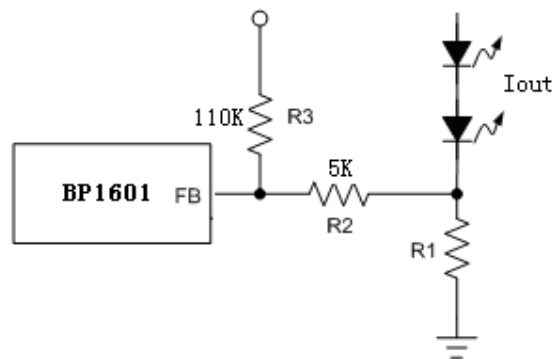
BP1601 内部设置了过温保护功能 (TSD), 以保证系统稳定可靠的工作。当 IC 内部温度超出

150°C, IC 即会进入 TSD 保护状态并停止电流输出, 而当温度低于 120°C 时, IC 会重新恢复至正常工作状态。

调光控制

1. 模拟调光

模拟调光方法如下图所示: 加直流电压调制 LED 电流, 以达到控制 LED 亮度的目的。当直流电压增加, 使得 R2 上的压降增加, R1 上的压降减小, 如此 LED 的电流减小。反之当直流电压减小, 则 LED 电流增大。



2. PWM 调光

在 PWM 信号加到 EN 引脚上时, BP1601 的 EN 脚使能电压随着 PWM 信号的占空比变化。在高电平时流过 LED 的电流为最大, 相反则为零。其平均电流则与 PWM 信号的占空比成正比。0 占空比的信号使 BP1601 彻底关断, 输出电流为零; 满占空比的信号使输出最大电流。

PCB 布板注意事项

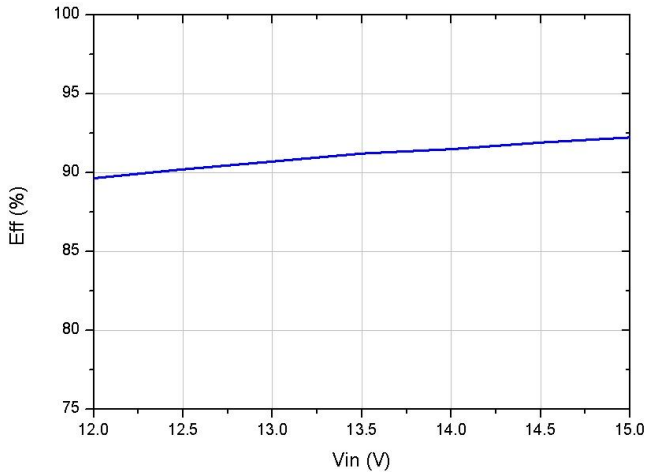
在布板的时候为使电路更可靠稳定的工作, 需注意以下几点: 增加地线的铺铜面积, 以便减小信号线之间的耦合和吸收一些高频的噪声信号, 其次反馈电阻 R1 连接的地线应尽可能的直接连接到芯片的地引脚, 不建议与其他地线共用, 确保 FB 端有一个低噪声的连接。为其避免电磁干扰, 高频信号环路的走线应特别注意, SW 端电压信号的上升沿和下降沿都极其陡峭, 应尽量减小连接到 SW 端信号线的长度。



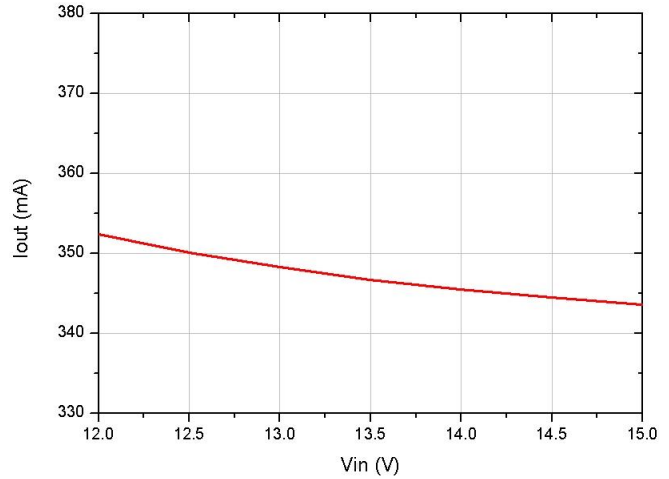
BP1601 升压型LED恒流驱动芯片

典型工作特性曲线 (测试采用电感值为 10uH, TA=25°C)

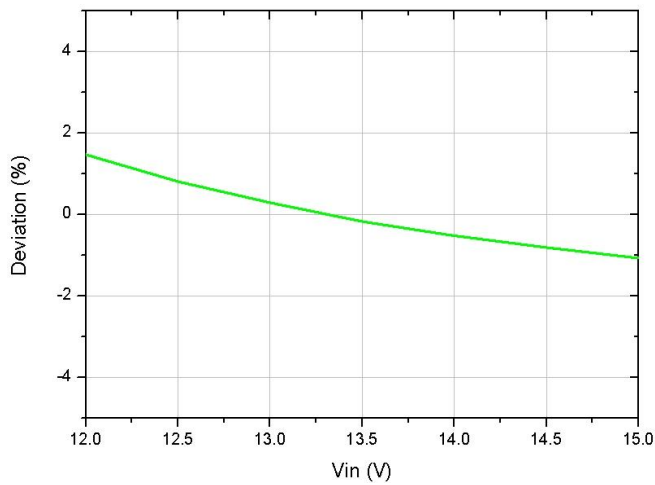
1) 7*1W LED 灯系统输出电流与输入电压关系



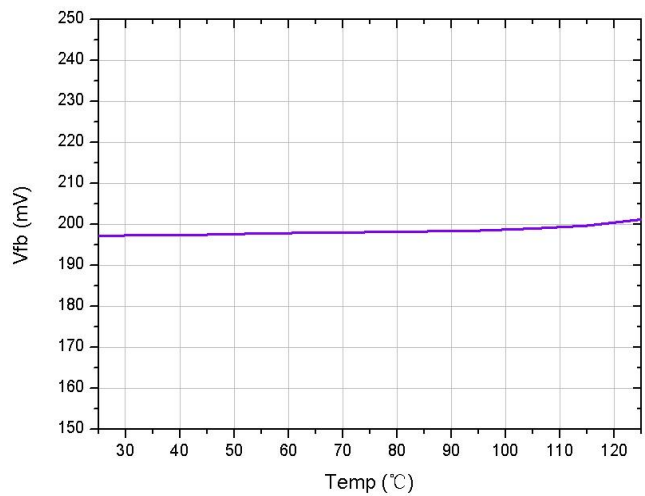
2) 7*1W LED 灯系统效率与输入电压关系



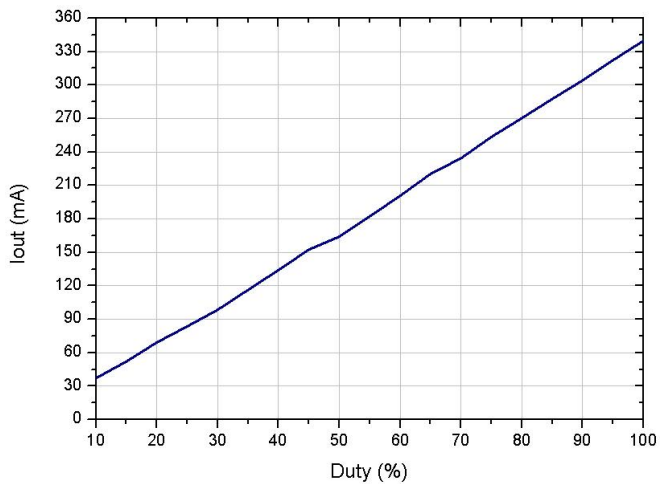
7) 7*1W LED 灯系统输出电流变化率与输入电压关系



9) V_{RFB} 与环境温度的关系



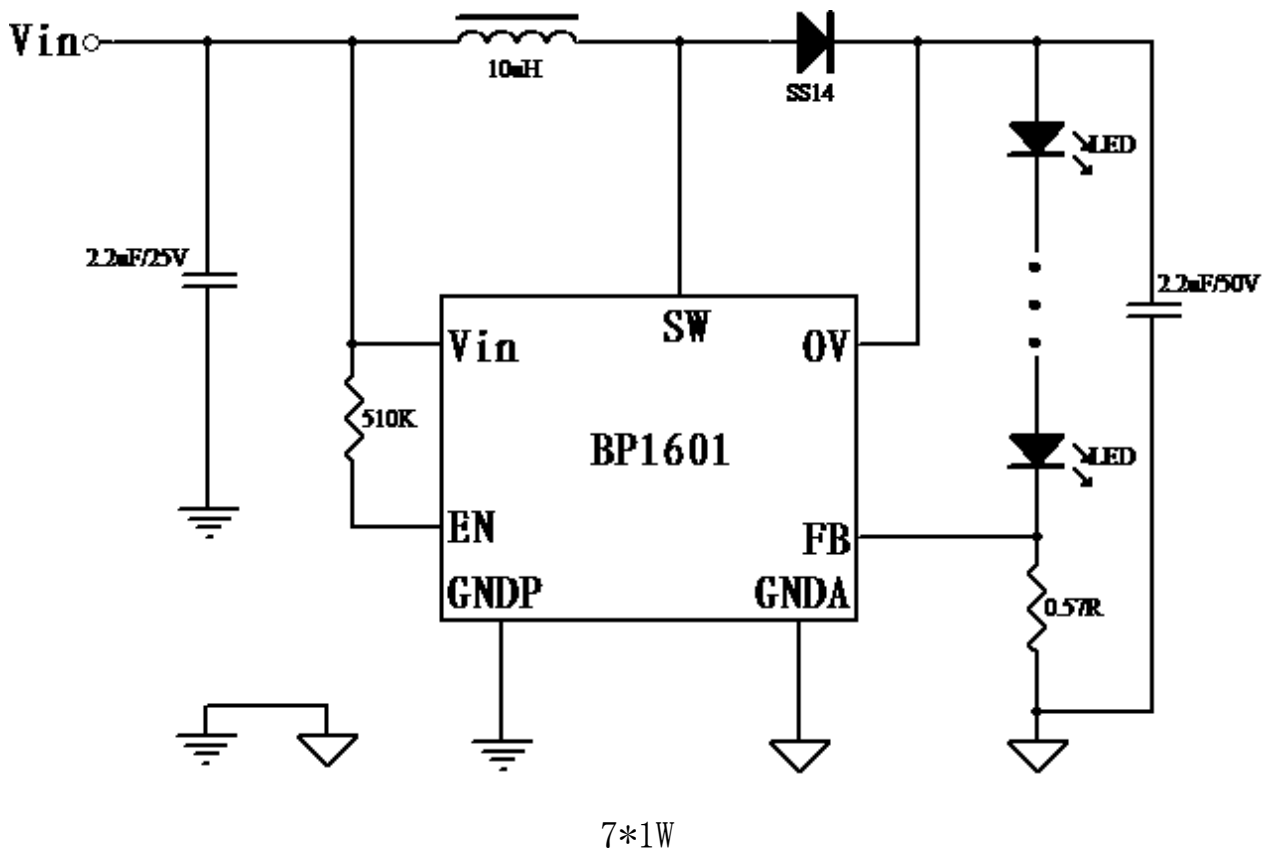
10) PWM 调光曲线 (7*1W, Iout=350mA)





BP1601 升压型LED恒流驱动芯片

典型应用图



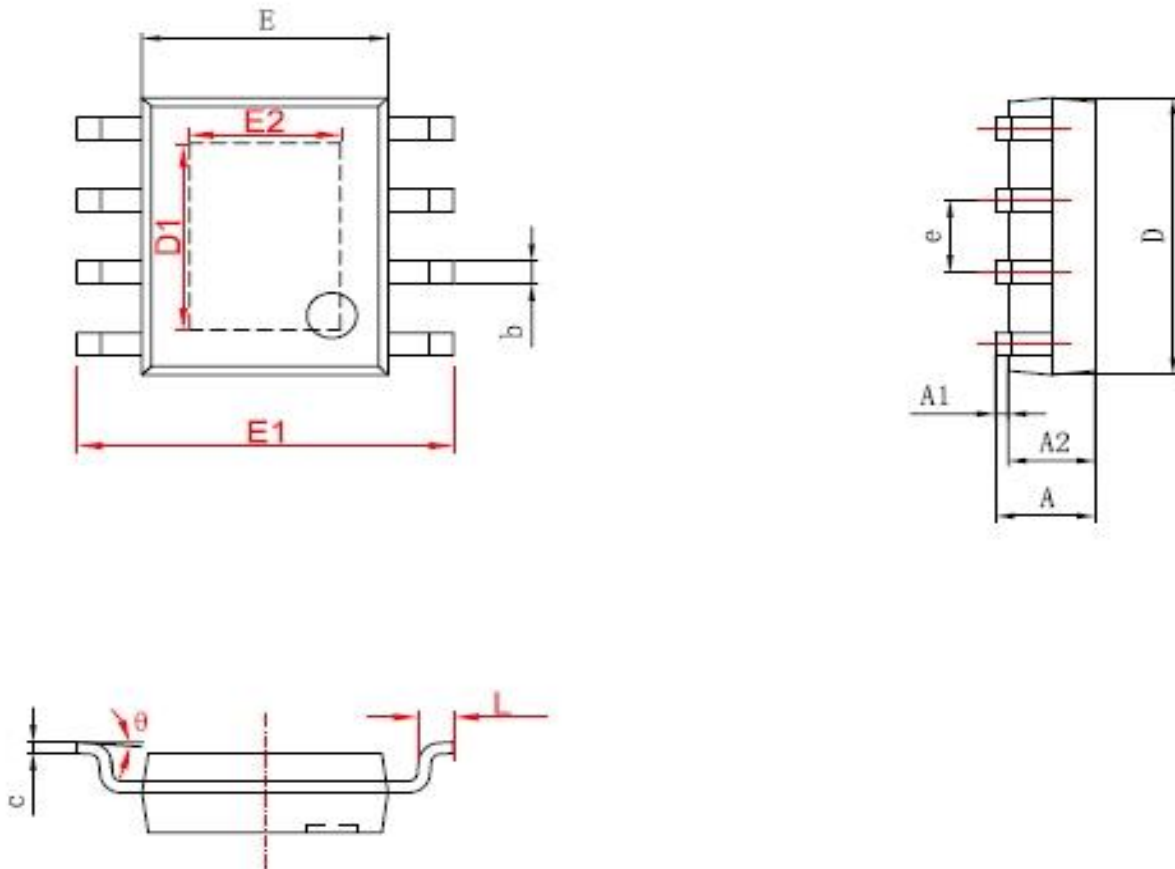


BP1601

升压型LED恒流驱动芯片

封装

SOP8-PP(EXP PAD) PACKAGE OUTLINE DIMENSIONS



字符	Dimensions In Millimeters		Dimensions In Inches	
	Min	Max	Min	Max
A	1.350	1.750	0.053	0.069
A1	0.050	0.150	0.004	0.010
A2	1.350	1.550	0.053	0.061
b	0.330	0.510	0.013	0.020
c	0.170	0.250	0.006	0.010
D	4.700	5.100	0.185	0.200
D1	3.202	3.402	0.126	0.134
E	3.800	4.000	0.150	0.157
E1	5.800	6.200	0.228	0.244
E2	2.313	2.513	0.091	0.099
e	1.270 (BSC)		0.050 (BSC)	
L	0.400	1.270	0.016	0.050
theta	0°	8°	0°	8°