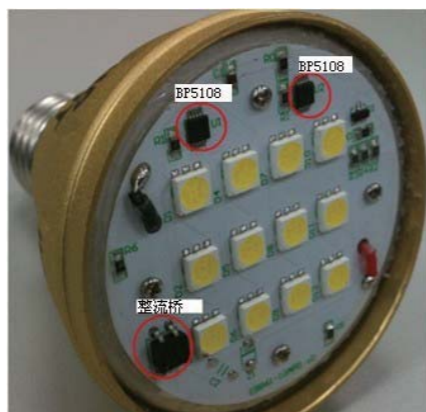


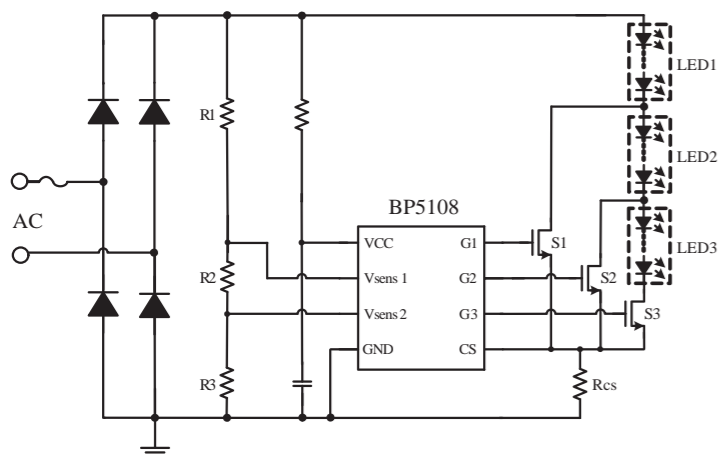
产品特点

- 无需电解电容和磁性元件
- 支持可控硅调光
- 外围电路极其简单, 电源体积小
- 高效率, 高PF值
- 芯片自带过温调节功能
- ±3%电流精度

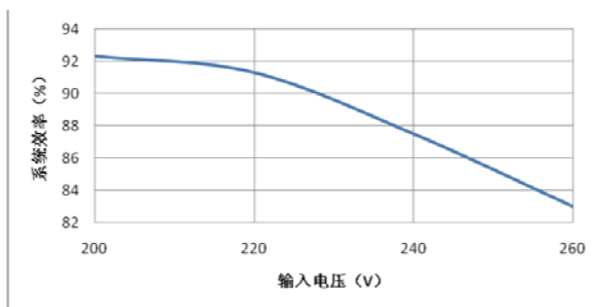
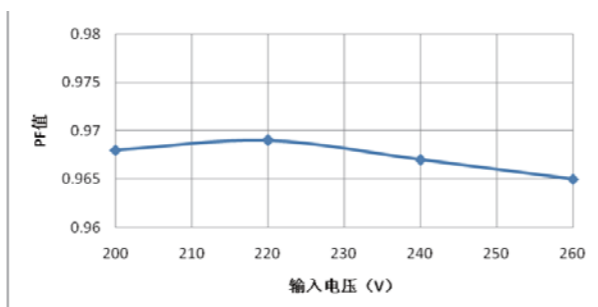


Cost Effective, Simplified Structure, LED Engine

应用原理图



测试数据

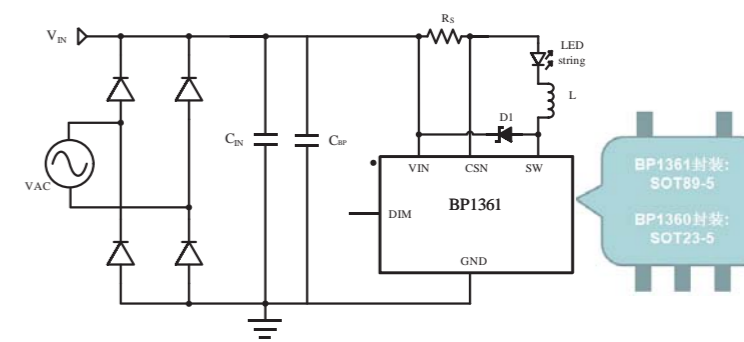
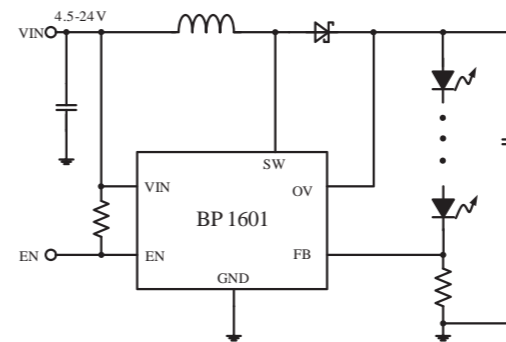


产品特点

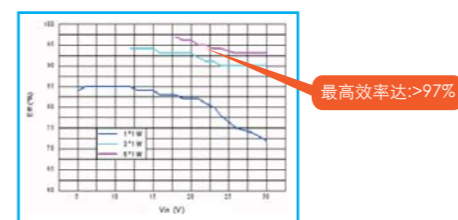
- 超低成本MR16, MR11解决方案(BP1360, BP1361)
- 4.5~24V输入, 12V输入可驱动7串LED(BP1601)
- 输出电流精度<3%
- PWM和模拟调光
- 极少的外围元件
- 自带开路保护, 短路保护(BP1360, BP1361)
- 自带欠压保护, 输出过压保护(BP1601)



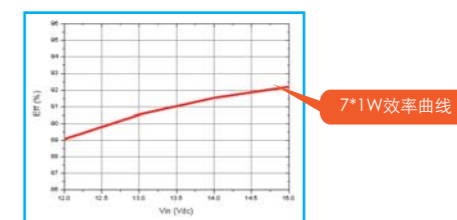
应用原理图



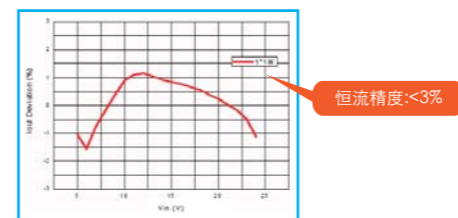
测试数据



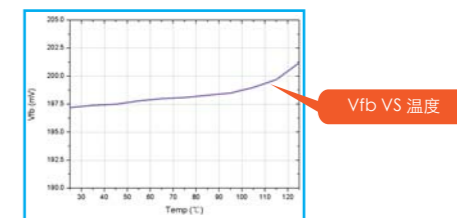
最高效率达>97%



7*1W效率曲线



恒流精度<3%



Vfb VS 温度

型号	主要应用	最大功率	控制方式	典型效率	调光	功率管	线性调整率	负载调整率	批量一致性
BP5108	蜡烛灯、球泡灯	10W	恒流源控制	90% @ 7W	可控硅	外置	N/A	N/A	±3%

型号	主要应用	最大电流	控制方式	典型效率	调光	功率管	线性调整率	负载调整率	批量一致性
BP1360	MR16射灯 MR11射灯	450mA	CCM, 连续导通模式	93% @ 3W	PWM/模拟	内置	±3%	±3%	±3%
BP1361	MR16射灯 MR11射灯	650mA	CCM, 连续导通模式	93% @ 4W	PWM/模拟	内置	±3%	±3%	±3%
BP1601	MR16射灯 太阳能路灯	400mA	CCM, 连续导通模式	90% @ 6W	PWM/模拟	内置	±3%	±3%	±3%

