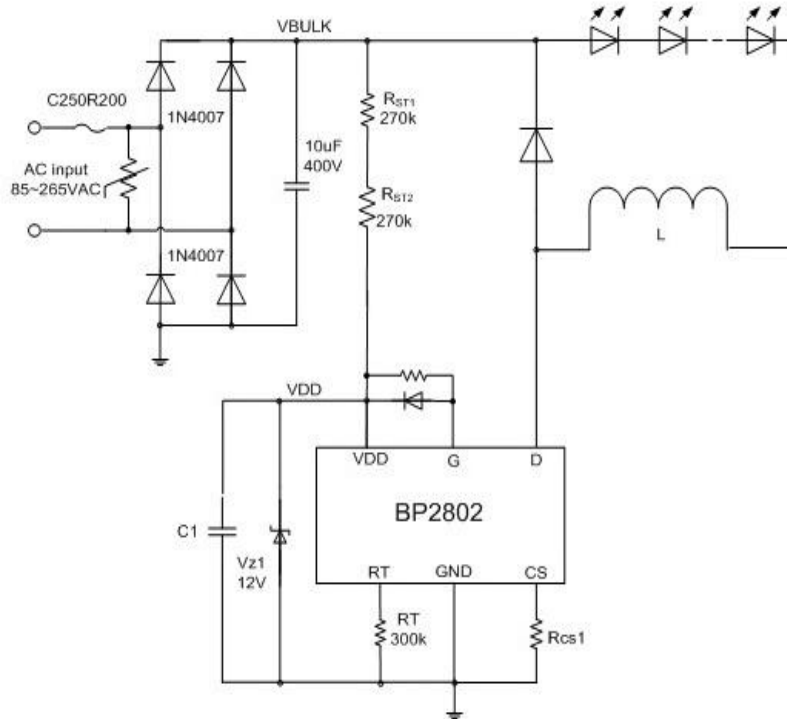


BP2802

低成本小电流 LED 恒流驱动芯片

首 页 -- 产 品 介 绍
[--BP2808](#) -- [BP2802](#) -- [BP1360](#) -- [BP1361](#) -- [BP1601](#) -- [BP8101](#) -- [BP3102](#) -- [BP3105](#) -- [BP3108](#)



典型应用图

特点:	应用:
• 超低的系统成本	• E14/PAR30/PAR38/GU10/E27 LED 射灯
• 内置600V 高压 MOSFET	• LED 洗墙灯
• 低成本的 EMC 解决方案	• LED 信号灯
• $\pm 5\%$ 的输出电流精度	• LED 景观灯
• 高达90%的系统效率	• 球泡灯
• LED 短路保护、LED 开路保护	
• 芯片内部过温保护	

SuperDriver™ 驱动芯片

BP2802 是 BPSemi 推出的一款专为小功率 (<7W) 低电流 (<150mA) LED 灯具的低成本电源方案的驱动芯片。

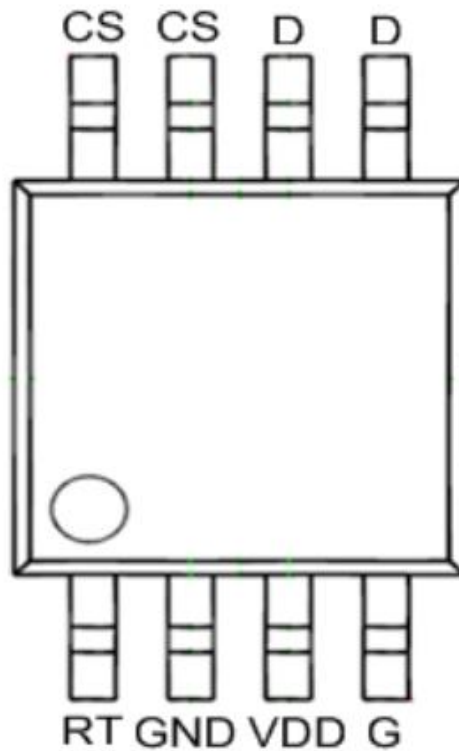
BP2802 系统应用电压范围从12VDC 到600VDC，交流85V-265V 输入。主要应用于非隔离的 LED 驱动系统，也可以用于 Flyback 隔离方案。

BP2802内置600V 高压 MOSFET，最大输出电流为150mA，在交流85V-265V 范围内系统效率高达90%。在交流85V-265V 范围内，BP2802 可以驱动从1W~7W 的 LED 阵列，应用于 E14 / E27 / PAR30 / GU10等灯杯。

BP2802 具有多重 LED 保护功能包括 LED 开路保护 LED 短路保护、过温保护。在系统故障出现的时候电源系统进入保护状态，直到故障解除，系统又重新进入正常工作模式。

BP2802 采用 SOP8 封装。

管脚封装



管脚描述

管脚号	管脚名称	描述
1	RT	设定功率开关关断时间
2	GND	信号和功率地

3	VDD	电源输入端，必须就近接旁路电容
4	G	功率 MOS 管驱动端
5、6	D	功率 MOSFET 的漏极
7、8	CS	电流采样端，采样电阻接在 CS 和 GND 端之间

订购信息

订购型号	封装	温度范围	包装形式	打印
BP2802ESO8	SOP-8	-40 °C 到85 °C	Tape and Reel	BP2802