



晶丰明源半导体

陈涛 销售工程师
晶丰明源一级代理-----深圳市弘雷电子有限公司
TEL:13715362737 QQ:2355657203
地址:深圳市罗湖区宝安南路大信大厦8F
邮编:518000
电话:0755-25560930
传真:0755-25564545
网址:www.szhonglei.com
E-mail:chenzhitao987@tom.com

BP2808B

非隔离降压型 LED 恒流驱动芯片

概述

BP2808B 是一款高精度的 LED 恒流控制芯片，应用于非隔离的降压型 LED 电源系统，适合全范围的交流电压输入或者 12V~600V 的直流电压输入。

BP2808B 芯片内带有高精度的电流取样电路，同时采用了专利的恒流控制技术，实现高精度的 LED 恒流输出和优异的线性调整率。芯片工作在电感电流临界模式，系统输出电流不随电感量和 LED 工作电压的变化而变化，实现优异的负载调整率。

BP2808B 采用专利的源极驱动技术，芯片工作电流只有 200uA，无需辅助绕组供电，简化设计，降低系统成本。

BP2808B 具有多重保护功能，包括 LED 短路保护、电流采样电阻短路保护和芯片过温保护。

BP2808B 采用 SOP-8 封装。

典型应用

特点

- 临界模式工作，无需电感补偿
- 源极驱动，无需辅助绕组供电
- 高达±3%的 LED 电流精度
- 高达 95%以上的系统效率
- 支持模拟和 PWM 调光
- LED 短路保护
- CS 采样电阻短路保护
- 芯片过温保护

应用

- LED 日光灯/筒灯/信号灯/景观灯
- E14 /GU10/E27/PAR30/PAR38 LED 射灯

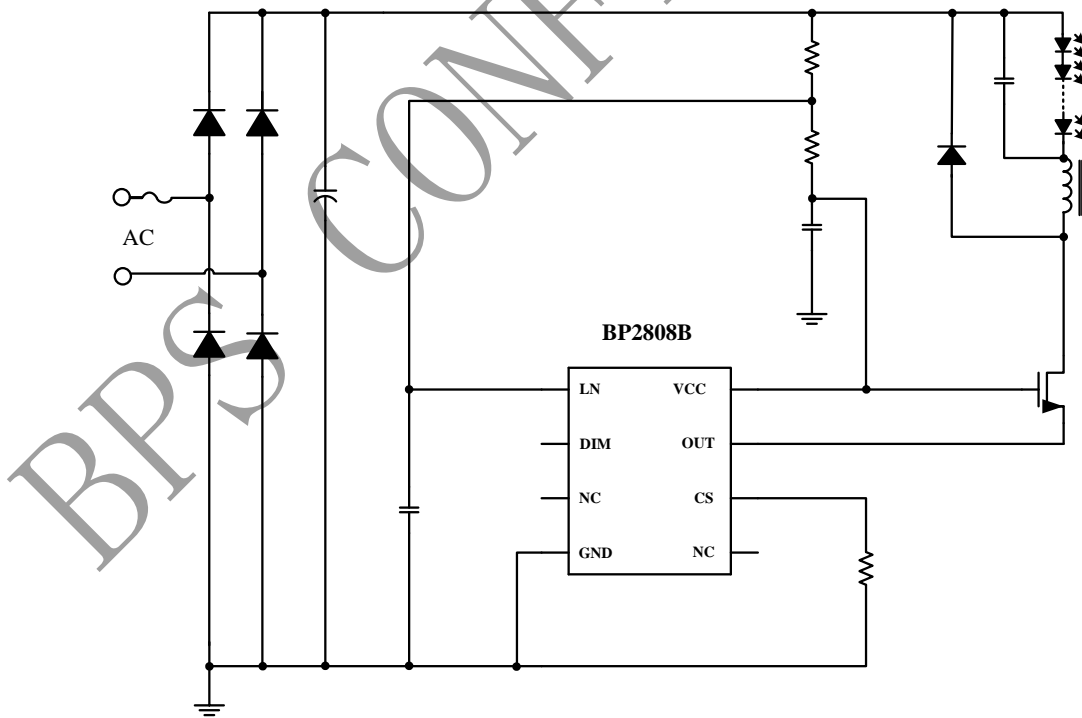


图 1 典型应用图

订购信息

订购型号	封装	温度范围	包装形式	打印
BP2808B	SOP8	-40℃ 到 105℃	编带 2,500 颗/盘	BP2808B XXXXXY XXY

管脚封装

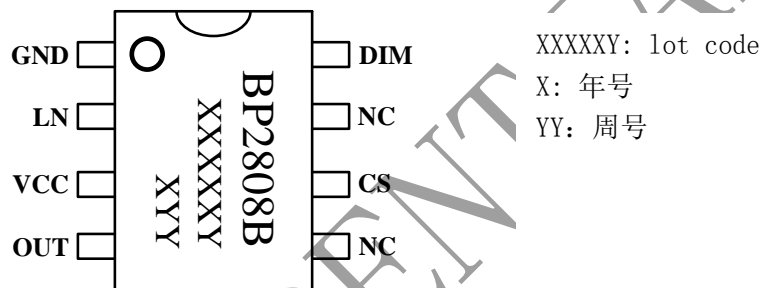


图 2 管脚封装图

管脚描述

管脚号	管脚名称	描述
1	GND	芯片地
2	LN	线电压补偿输入端
3	VCC	芯片电源端，内置 12.5V 稳压管
4	OUT	驱动输出端，接外部功率开关的源极
5	NC	悬空
6	CS	电流采样端，采样电阻接在CS和地之间
7	NC	悬空
8	DIM	模拟和 PWM 调光端，不调光时可悬空

极限参数(注 1)

符号	参数	参数范围	单位
I _{CC_MAX}	最大电源电流	5	mA
LN	线补偿电压	-0.3~18	V
OUT	外部功率开关的驱动端	-0.3~18	V
I _{OUT}	内部驱动功率管最大工作电流	2	A
CS	电流采样端	-0.3~6	V
DIM	模拟调光端	-0.3~6	V
P _{DMAX}	功耗(注 2)	0.5	W
θ _{JA}	PN 结到环境的热阻	150	°C/W
T _J	工作结温范围	-40 to 150	°C
T _{STG}	储存温度范围	-55 to 150	°C
	ESD (注 3)	2	KV

注 1: 最大极限值是指超出该工作范围, 芯片有可能损坏。推荐工作范围是指在该范围内, 器件功能正常, 但并不完全保证满足个别性能指标。电气参数定义了器件在工作范围内并且在保证特定性能指标的测试条件下的直流和交流电参数规范。对于未给定上下限值的参数, 该规范不予保证其精度, 但其典型值合理反映了器件性能。

注 2: 温度升高最大功耗一定会减小, 这也是由 T_{JMAX}, θ_{JA}, 和环境温度 T_A 所决定的。最大允许功耗为 $P_{DMAX} = (T_{JMAX} - T_A) / \theta_{JA}$ 或是极限范围给出的数字中比较低的那个值。

注 3: 人体模型, 100pF 电容通过 1.5KΩ 电阻放电。

推荐工作范围

符号	参数	参考范围	单位
I _{LED}	输出 LED 电流	< 700	mA



晶丰明源半导体

BP2808B

非隔离降压型 LED 恒流驱动芯片

电气参数(注 4, 5) (无特别说明情况下, $V_{CC}=12\text{ V}$, $T_A=25\text{ }^\circ\text{C}$)

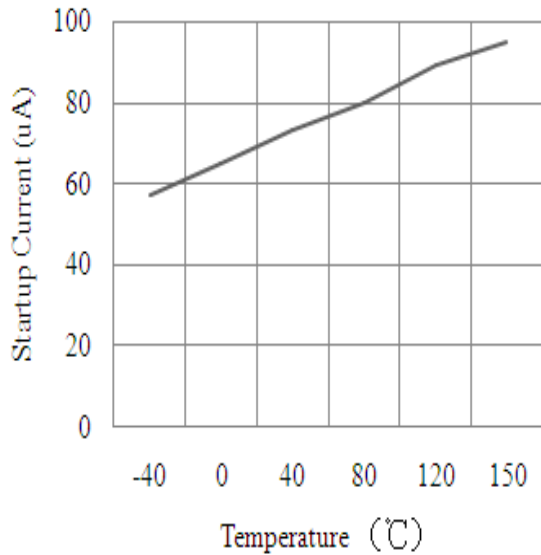
符号	说明	条件	最小值	典型值	最大值	单位
电源部分						
V_{CC_CLAMP}	V_{CC} 箝位电压			12.5		V
I_{DD_CLAMP}	V_{CC} 箝位电流				5	mA
V_{CC_ST}	芯片启动电压	V_{CC} 上升	7.5	8.3	9.1	V
V_{UVLO_HYS}	欠压保护迟滞	V_{CC} 下降		1		V
I_{ST}	启动电流	$V_{CC}=V_{CC_ST}-0.5\text{V}$		70	150	uA
I_{OP}	工作电流			200		uA
电流采样部分						
V_{CS_TH}	电流检测阈值		390	400	410	mV
T_{LEB}	前沿消隐时间			350		ns
T_{DELAY}	芯片关断延迟			300		ns
线电压补偿						
$\Delta V_{CS}/\Delta (V_{LN}-V_{CC})$	线电压补偿比例			-40		mV/V
模拟调光部分						
V_{DIM}	模拟调光范围		0.6		3.5	V
V_{DIM_OPEN}	Dim 开路电压			5		V
$V_{DIM_PULL\ UP}$	Dim 上拉电阻			300		K Ω
V_{DIM_TH}	调光开启电平			0.7		V
V_{DIM_HYS}	调光关断迟滞			0.2		V
过温保护						
T_{SD}	热关断温度			150		$^\circ\text{C}$
T_{SD_HYS}	过热保护迟滞			30		$^\circ\text{C}$
驱动级						
R_{SW}	驱动导通电阻	$V_{CC}=12\text{V}$		0.6		Ω

符号	说明	条件	最小值	典型值	最大值	单位
T_{OFF_MIN}	最小退磁时间	$V_{DIM} = 5V$		4		us
T_{OFF_MAX}	最大退磁时间			130		us
T_{ON_MAX}	最大开通时间			45		us

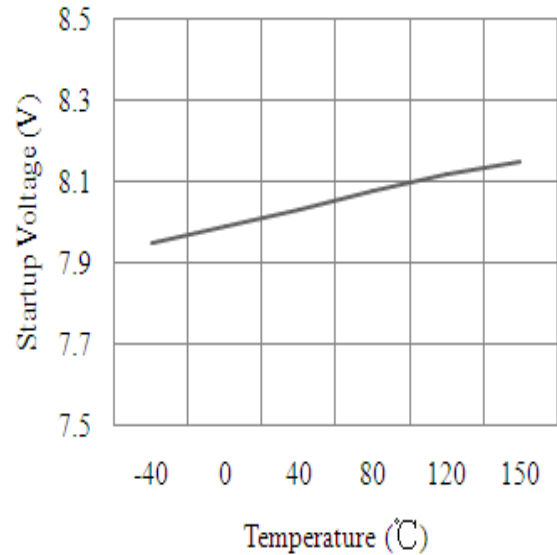
注 4: 典型参数值为 25°C 下测得的参数标准。

注 5: 规格书的最小、最大规范范围由测试保证, 典型值由设计、测试或统计分析保证。

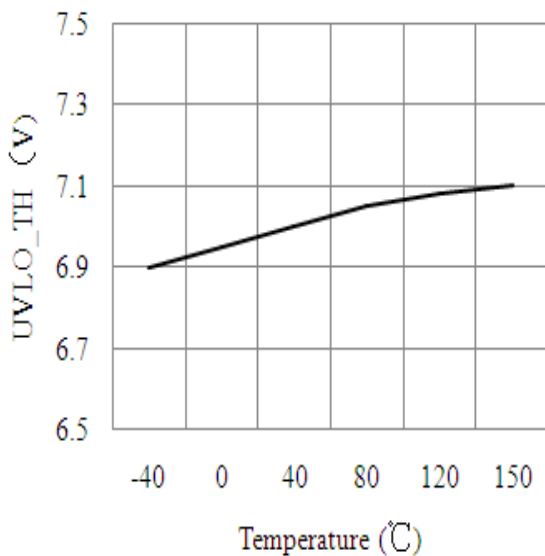
典型参数特性



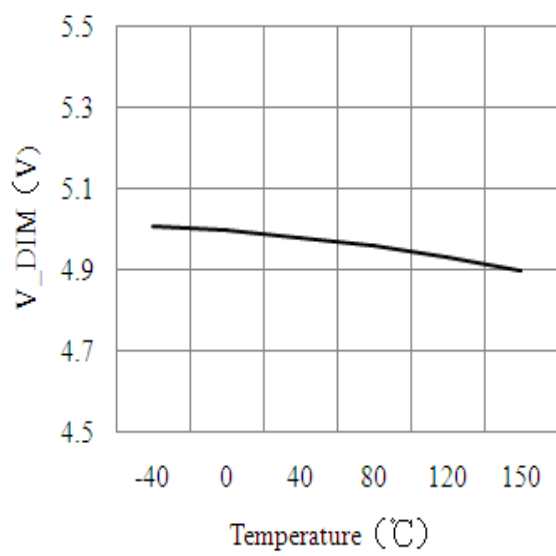
启动电流对温度的变化



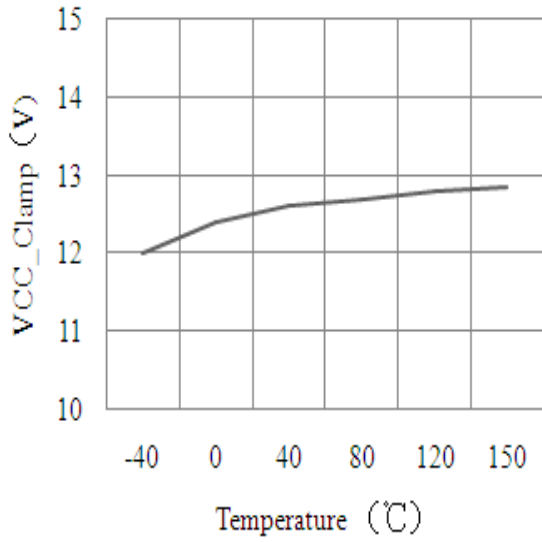
启动电压对温度的变化



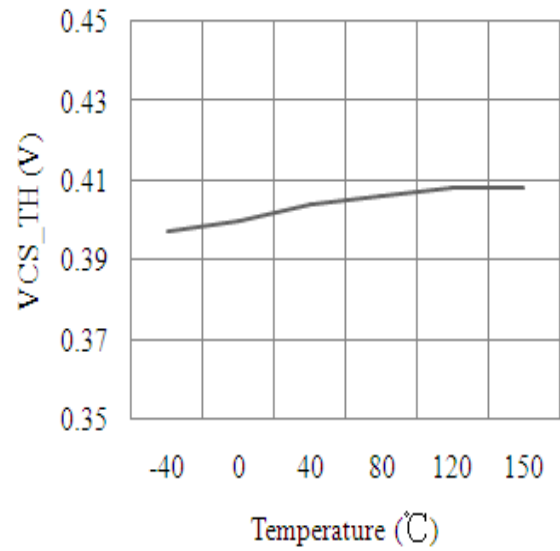
欠压保护门限对温度的变化



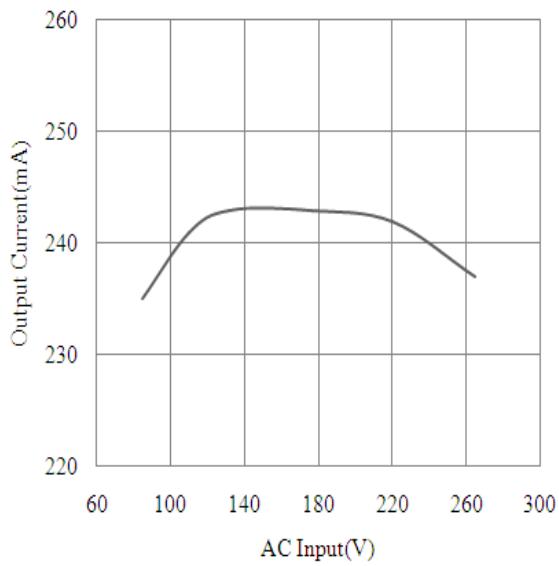
调光电压对温度的变化



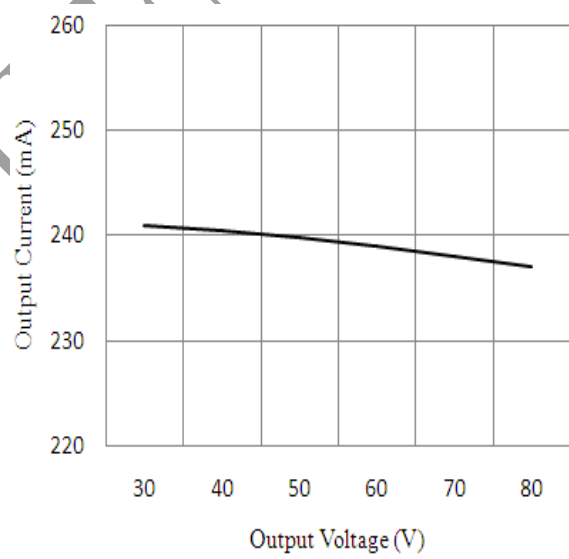
V_{CC} 箝位电压对温度的变化



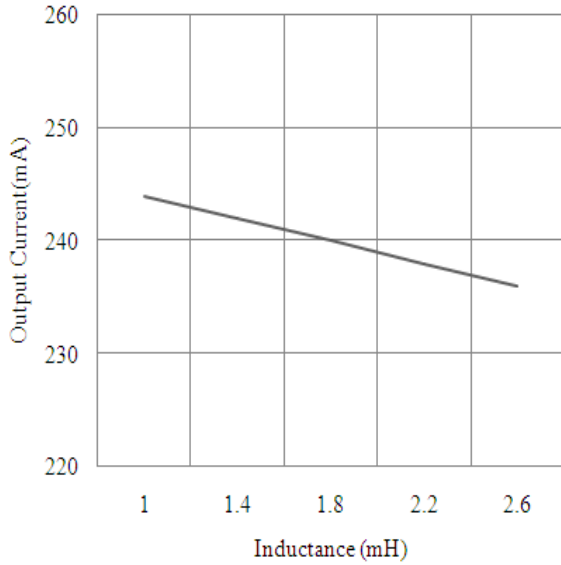
电流检测门限对温度的变化



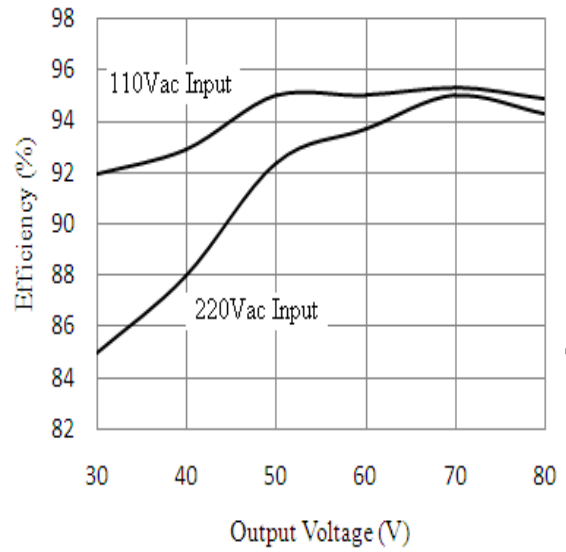
线性调整率



负载调整率



输出电流对电感量的变化



效率对负载的变化

内部结构框图

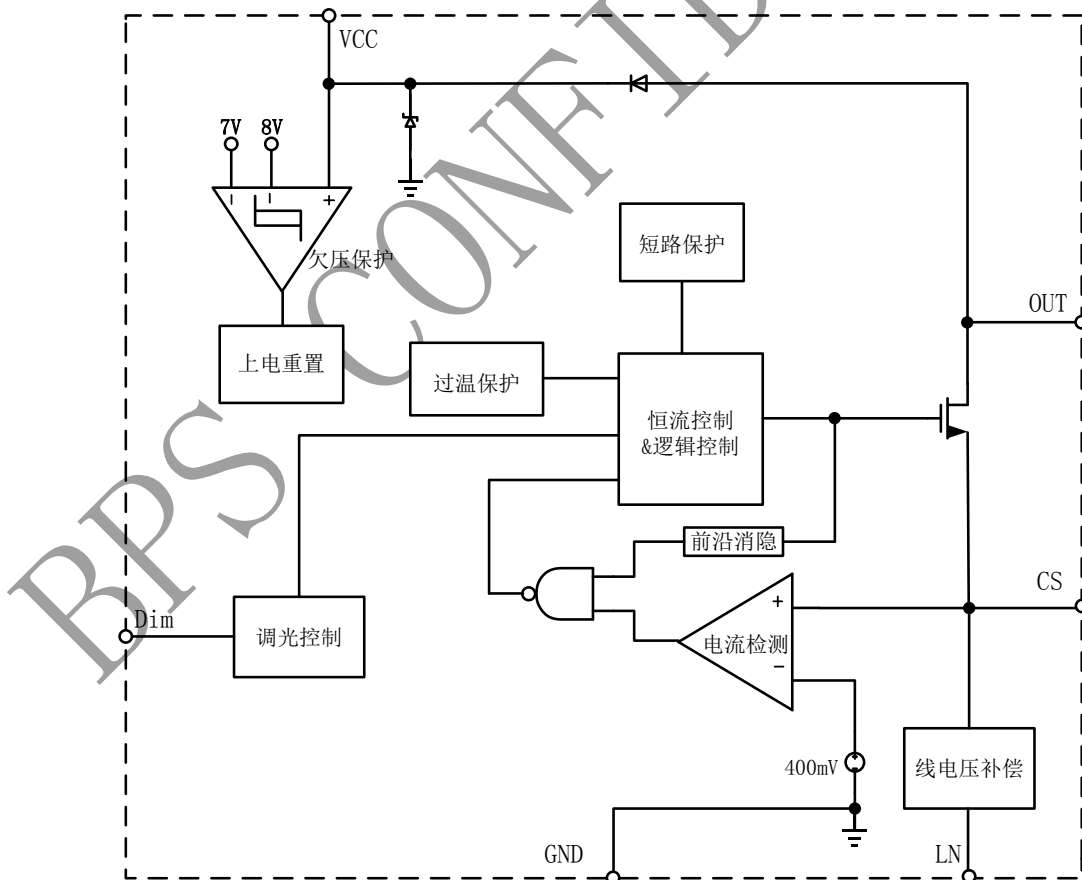


图 3 BP2808B 内部框图



应用信息

BP2808B 是一款专为 LED 照明设计的恒流驱动芯片，应用于非隔离的降压型 LED 电源系统。BP2808B 采用专利的恒流控制方法和源极驱动技术，只需要很少的外围元件就可以达到优异的恒流特性，系统成本低，效率高。

1 启动

系统上电后，启动电阻对 V_{CC} 电容充电，当 V_{CC} 电压达到芯片开启阈值时，芯片开始工作。BP2808B 内置 12.5V 稳压管， V_{CC} 电压被箝位到 12.5V。

2 恒流控制，输出 LED 电流设置

BP2808B 采用专利的恒流控制方法，只需要很少的外围元件，即可实现高精度的恒流输出。芯片逐周期检测电感的峰值电流，CS 端连接到内部峰值电流比较器的输入端，与内部 400mV 阈值电压进行比较，当 CS 电压达到内部检测阈值时，功率管关断。CS 比较器的输出还包括一个 350ns 的前沿消隐时间。

电感峰值电流的计算公式：

$$I_{PK} = \frac{400}{R_{CS}} \text{ (mA)}$$

其中， R_{CS} 为电流检测电阻阻值。

LED 输出电流计算公式：

$$I_{LED} = \frac{I_{PK}}{2}$$

其中， I_{PK} 是电感的峰值电流。

3 线电压补偿

BP2808B 内置线电压补偿功能，通过检测启动电阻上的电流对线电压的变化做补偿，实现优异的线性调整率。

补偿系数计算公式：

$$\Delta V_{CS} = -40 \times 10^{-3} \times (V_{LN} - V_{CC})$$

其中， V_{CS} 是内部电流检测比较器的阈值； V_{LN} 是 LN 端检测电压； V_{CC} 是芯片电源电压。

4 源极驱动

BP2808B 采用专利的源极驱动技术， V_{CC} 静态工作电流低至 200uA，无需辅助绕组供电，简化设计，降低系统成本。

5 储能电感

BP2808B 工作在电感电流临界模式，当芯片输出脉冲时，外部功率 MOSFET 导通，流过储能电感的电流从零开始上升，功率管的导通时间为：

$$t_{on} = \frac{L \times I_{PK}}{V_{IN} - V_{LED}}$$

其中， L 是电感的感量； I_{PK} 是流过电感的电流峰值； V_{IN} 是输入交流经整流后的直流电压； V_{LED} 是输出 LED 上的电压。

当芯片输出脉冲关断时，外部功率 MOSFET 也被关断，流过储能电感的电流从峰值开始往下降，当电感电流下降到零时，芯片再次输出脉冲。功率管的关断时间为：

$$t_{off} = \frac{L \times I_{PK}}{V_{LED}}$$

储能电感的计算公式为：

$$L = \frac{V_{LED} \times (V_{IN} - V_{LED})}{f \times I_{PK} \times V_{IN}}$$

其中， f 为系统工作频率。BP2808B 的系统工作频率和输入电压成正比关系。设置 BP2808B 系统工作频率时，选择在输入电压最小时设置系统的最低工作频率，而当输入电压最高时，系统的工作频率也最高。

BP2808B 设置了系统的最小退磁时间和最大退磁时间，分别为 4us 和 130us。由 t_{off} 的计算公式可知，如果电感量很小时， t_{off} 很可能会小于芯片的最小退磁时间，这时系统就会进入电感电流



晶丰明源半导体

BP2808B

非隔离降压型 LED 恒流驱动芯片

断续模式，LED 输出电流会背离设计值；而当电感量很大时， t_{OFF} 又可能会超出芯片的最大退磁时间，这时系统就会进入电感电流连续模式，输出 LED 电流同样也会背离设计值。所以选择合适的电感值很重要。

6 保护功能

BP2808B 内置多种保护功能，包括输出 LED 短路保护，电流检测电阻短路保护和芯片过温保护。

芯片工作时自动检测负载状态，如果输出 LED 短路或电流检测电阻短路，芯片立刻进入短路保护状态，外部功率 MOSFET 被关断。同时，芯片不断检测负载状态，直到故障解除，当外部短路故障解除后，芯片自动恢复到正常工作。

内部过热保护电路检测芯片结温度，当结温度超过过热保护阈值时，芯片进入过热保护状态，外部功率 MOSFET 立刻被关断，直到结温度下降 30°C 以后，芯片才会退出过热保护状态，恢复到正常工作。

7 PCB 设计

在设计 BP2808B PCB 时，需要遵循以下指南：

旁路电容

V_{CC} 的旁路电容需要紧靠芯片 VCC 和 GND 引脚。

地线

电流采样电阻的功率地线尽可能短，且要和芯片的地线及其它小信号的地线分头接到 Bulk 电容的地端。

功率环路的面积

功率环路的面积要尽量小，以减小 EMI 辐射。

封装

