

### 概述

BP2831AJ 是一款高精度降压型 LED 恒流驱动芯片。芯片工作在电感电流临界连续模式，适用于 85Vac~265Vac 全范围输入电压的非隔离降压型 LED 恒流电源。

BP2831AJ 芯片内部集成 500V 功率开关，采用专利的驱动和电流检测方式，芯片的工作电流极低，无需辅助绕组检测和供电，只需要很少的外围元件，即可实现优异的恒流特性，极大的节约了系统成本和体积。

BP2831AJ 芯片内带有高精度的电流采样电路，同时采用了专利的恒流控制技术，实现高精度的 LED 恒流输出和优异的线电压调整率。芯片工作在电感电流临界模式，输出电流不随电感量和 LED 工作电压的变化而变化，实现优异的负载调整率。

BP2831AJ 具有多重保护功能，包括 LED 开路/短路保护，CS 电阻短路保护，欠压保护，芯片温度过热调节等。

BP2831AJ 采用 SOP8 封装。

### 典型应用

### 特点

- 电感电流临界连续模式
- 内部集成 500V 功率管
- 无需辅助绕组检测和供电
- 芯片超低工作电流
- 宽输入电压
- $\pm 5\%$  LED 输出电流精度
- LED 开路保护
- LED 短路保护
- CS 电阻短路保护
- 芯片供电欠压保护
- 过热调节功能
- 采用 SOP8 封装

### 应用

- LED 蜡烛灯
- LED 球泡灯
- 其它 LED 照明

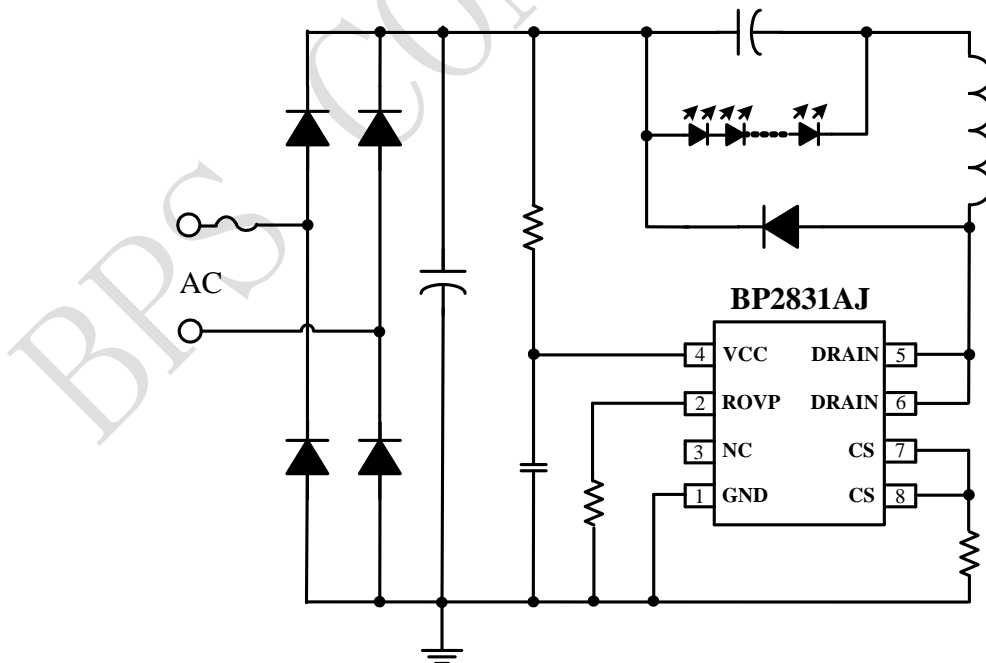


图 1 BP2831AJ 典型应用图



晶丰明源半导体

# BP2831AJ

非隔离降压型 LED 恒流驱动芯片

## 订购信息

订购型号	封装	温度范围	包装形式	打印
BP2831AJ	SOP8	-40 °C 到 105 °C	编带 4,000 颗/盘	BP2831A XXXXXY WXYJ

## 管脚封装

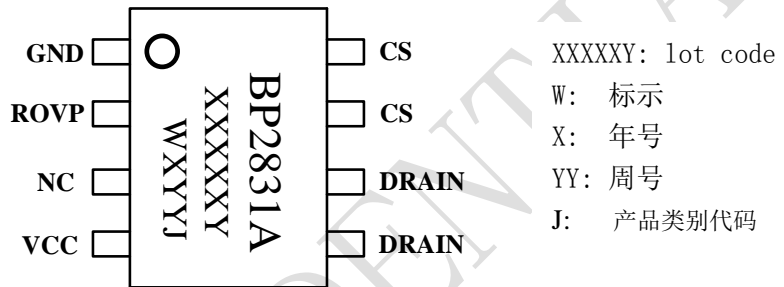


图 2 管脚封装图

## 管脚描述

管脚号	管脚名称	描述
1	GND	芯片地
2	ROVP	开路保护电压调节端，接电阻到地
3	NC	无连接，建议连接到芯片地 (Pin1)
4	VCC	芯片电源
5, 6	DRAIN	内部高压功率管漏极
7, 8	CS	电流采样端，采样电阻接在 CS 和 GND 端之间



## 极限参数(注 1)

符号	参数	参数范围	单位
$I_{CC\_MAX}$	VCC引脚最大电源电流	5	mA
DRAIN	内部高压功率管漏极到源极峰值电压	-0.3~500	V
CS	电流采样端	-0.3~6	V
ROVP	开路保护电压调节端	-0.3~6	V
$P_{DMAX}$	功耗(注 2)	0.45	W
$\theta_{JA}$	PN结到环境的热阻	145	°C/W
$T_J$	工作结温范围	-40 to 150	°C
$T_{STG}$	储存温度范围	-55 to 150	°C
	ESD (注 3)	2	KV

注 1: 最大极限值是指超出该工作范围, 芯片有可能损坏。推荐工作范围是指在该范围内, 器件功能正常, 但并不完全保证满足个别性能指标。电气参数定义了器件在工作范围内并且在保证特定性能指标的测试条件下的直流和交流电参数规范。对于未给定上下限值的参数, 该规范不予保证其精度, 但其典型值合理反映了器件性能。

注 2: 温度升高最大功耗一定会减小, 这也是由  $T_{JMAX}$ ,  $\theta_{JA}$ , 和环境温度  $T_A$  所决定的。最大允许功耗为  $P_{DMAX} = (T_{JMAX} - T_A) / \theta_{JA}$  或是极限范围给出的数字中比较低的那个值。

注 3: 人体模型, 100pF 电容通过 1.5KΩ 电阻放电。

## 推荐工作范围

符号	参数	参数范围	单位
$I_{LED\ 1}$	输出 LED 电流@ $V_{out}=72V$ (输入电压 176V~265V)	160	mA
$I_{LED\ 2}$	输出 LED 电流@ $V_{out}=36V$ (输入电压 176V~265V)	220	mA
$V_{LED\ min}$	最小负载 LED 电压	>15	V



晶丰明源半导体

BP2831AJ

非隔离降压型 LED 恒流驱动芯片

电气参数(注 4, 5) (无特别说明情况下,  $V_{CC}=14\text{ V}$ ,  $T_A=25\text{ }^\circ\text{C}$ )

符号	描述	条件	最小值	典型值	最大值	单位
<b>电源电压</b>						
$V_{CC\_CLAMP}$	$V_{CC}$ 钳位电压	1mA		17		V
$V_{CC\_ON}$	$V_{CC}$ 启动电压	$V_{CC}$ 上升		14		V
$V_{CC\_UVLO}$	$V_{CC}$ 欠压保护阈值	$V_{CC}$ 下降		9		V
$I_{ST}$	$V_{CC}$ 启动电流	$V_{CC}=V_{CC\_ON}-1\text{V}$		150	200	$\mu\text{A}$
$I_{OP}$	$V_{CC}$ 工作电流	$V_{CC}=V_{CC\_ON}+0.5\text{V}$		180	250	$\mu\text{A}$
<b>电流采样</b>						
$V_{CS\_TH}$	电流检测阈值		388	400	412	mV
$T_{LEB}$	前沿消隐时间			350		ns
$T_{DELAY}$	芯片关断延迟			200		ns
<b>内部时间控制</b>						
$T_{OFF\_MIN}$	最小退磁时间			2		$\mu\text{s}$
$T_{OFF\_MAX}$	最大退磁时间			340		$\mu\text{s}$
$T_{ON\_MAX}$	最大开通时间			40		$\mu\text{s}$
<b>功率管</b>						
$R_{DS\_ON}$	功率管导通阻抗	$V_{GS}=15\text{V}/I_{DS}=0.4\text{A}$		14		$\Omega$
$BV_{DSS}$	功率管的击穿电压	$V_{GS}=0\text{V}/I_{DS}=250\mu\text{A}$	500			V
$I_{DSS}$	功率管漏电流	$V_{GS}=0\text{V}/V_{DS}=500\text{V}$			1	$\mu\text{A}$
<b>过热调节</b>						
$T_{REG}$	过热调节温度			150		$^\circ\text{C}$

注 4: 典型参数值为  $25^\circ\text{C}$  下测得的参数标准。

注 5: 规格书的最小、最大规范范围由测试保证, 典型值由设计、测试或统计分析保证。

### 内部结构框图

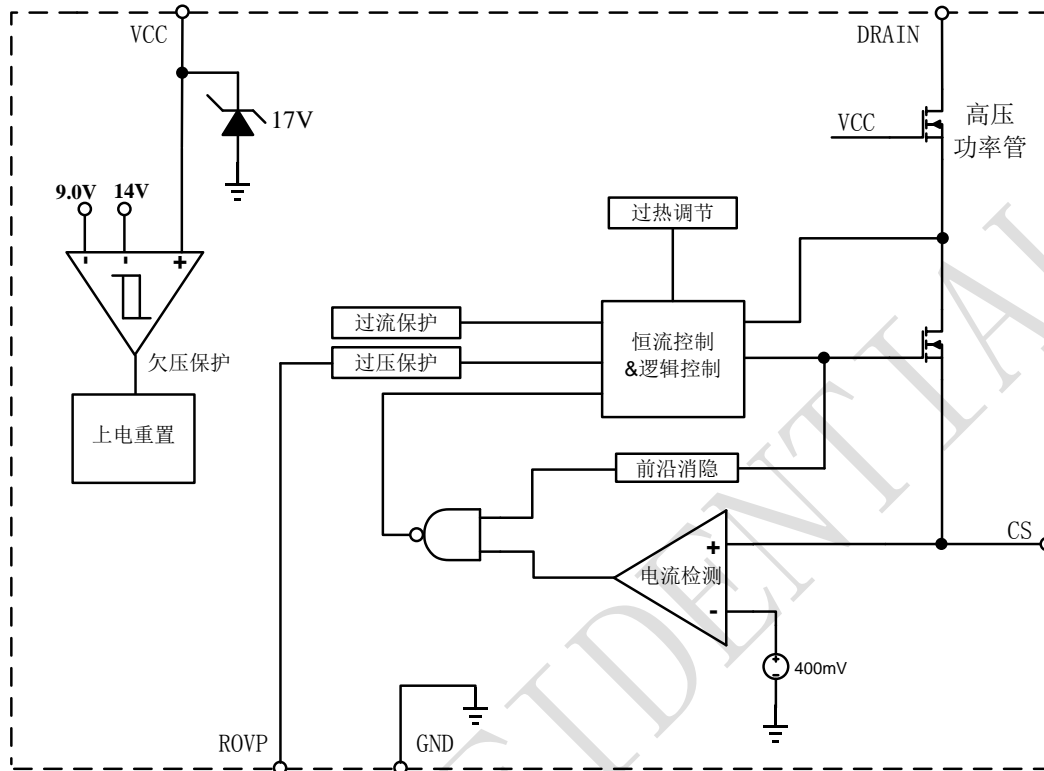


图 3 BP2831AJ 内部框图

### 应用信息

BP2831AJ 是一款专用于 LED 照明的恒流驱动芯片，应用于非隔离降压型 LED 驱动电源。采用专利的恒流架构和控制方法，芯片内部集成 500V 功率开关，只需要极少的外围组件就可以达到优异的恒流特性。而且无需辅助绕组供电和检测，系统成本极低。

#### 启动

系统上电后，母线电压通过启动电阻对  $V_{CC}$  电容充电，当  $V_{CC}$  电压达到芯片开启阈值时，芯片内部控制电路开始工作。BP2831AJ 内置 17V 稳压管，用于钳位  $V_{CC}$  电压。芯片正常工作时，需要的  $V_{CC}$  电流极低，所以无需辅助绕组供电。

#### 恒流控制，输出电流设置

芯片逐周期检测电感的峰值电流，CS 端连接到内部的峰值电流比较器的输入端，与内部 400mV 阈

值电压进行比较，当 CS 电压达到内部检测阈值时，功率管关断。

电感峰值电流的计算公式为：

$$I_{PK} = \frac{400}{R_{CS}} \text{ (mA)}$$

其中， $R_{CS}$  为电流采样电阻阻值。

CS 比较器的输出还包括一个 350ns 前沿消隐时间。

LED 输出电流计算公式为：

$$I_{LED} = \frac{I_{PK}}{2}$$

其中， $I_{PK}$  是电感的峰值电流。



### 储能电感

BP2831AJ 工作在电感电流临界模式，当功率管导通时，流过储能电感的电流从零开始上升，导通时间为：

$$t_{on} = \frac{L \times I_{PK}}{V_{IN} - V_{LED}}$$

其中，L 是电感量； $I_{PK}$  是电感电流的峰值； $V_{IN}$  是经整流后的母线电压； $V_{LED}$  是输出 LED 上的电压。

当功率管关断时，流过储能电感的电流从峰值开始往下降，当电感电流下降到零时，芯片内部逻辑再次将功率管开通。功率管的关断时间为：

$$t_{off} = \frac{L \times I_{PK}}{V_{LED}}$$

储能电感的计算公式为：

$$L = \frac{V_{LED} \times (V_{IN} - V_{LED})}{f \times I_{PK} \times V_{IN}}$$

其中，f 为系统工作频率。BP2831AJ 的系统工作频率和输入电压成正比关系，设置 BP2831AJ 系统工作频率时，选择在输入电压最低时设置系统的最低工作频率，而当输入电压最高时，系统的工作频率也最高。

BP2831AJ 设置了系统的最小退磁时间和最大退磁时间，分别为 4.5us 和 350us。由  $t_{OFF}$  的计算公式可知，如果电感量很小时， $t_{OFF}$  很可能会小于芯片的最小退磁时间，系统就会进入电感电流断续模式，LED 输出电流会背离设计值；而当电感量很大时， $t_{OFF}$  又可能会超出芯片的最大退磁时间，这时系统就会进入电感电流连续模式，输出 LED 电流同样也会背离设计值。所以选择合适的电感值很重要。

### 过压保护电阻设置

开路保护电压可以通过 ROVP 引脚电阻来设置，ROVP 引脚流出的电流约为 50uA。

当 LED 开路时，输出电压逐渐上升，退磁时间变短。因此可以根据需要设定的开路保护电压，来计算退磁时间  $T_{ovp}$ 。

$$T_{ovp} \approx \frac{L \times V_{cs}}{R_{cs} \times V_{ovp}} \quad (\mu S)$$

其中，

$V_{cs}$  是 CS 关断阈值 (400mV)

$V_{ovp}$  是需要设定的过压保护点

然后根据  $T_{ovp}$  时间来计算  $R_{ovp}$  的电阻值，公式如下：

$$R_{ovp} \approx \frac{140}{T_{ovp}} * 10^{-3} \quad (\text{Kohm})$$

### 保护功能

BP2831AJ 内置多种保护功能，包括 LED 开路/短路保护，CS 电阻短路保护， $V_{CC}$  欠压保护，芯片温度过热调节等。当输出 LED 开路时，系统会触发过压保护逻辑并停止开关工作。

当 LED 短路时，系统工作在 5KHz 低频，所以功耗很低。当有些异常的情况发生时，比如 CS 采样电阻短路或者变压器饱和，芯片内部的快速探测电路会触发保护逻辑，系统马上停止开关工作。

系统进入保护状态后， $V_{CC}$  电压开始下降；当  $V_{CC}$  到达欠压保护阈值时，系统将重启。同时系统不断的检测负载状态，如果故障解除，系统会重新开始正常工作。

### 过温调节功能

BP2831AJ 具有过热调节功能，在驱动电源过热时逐渐减小输出电流，从而控制输出功率和温升，使电源温度保持在设定值，以提高系统的可靠性。芯片内部设定过热调节温度点为 150℃。

### PCB 设计

在设计 BP2831AJ PCB 时，需要遵循以下指南：  
旁路电容

$V_{CC}$  的旁路电容需要紧靠芯片  $V_{CC}$  和 GND 引脚。



晶丰明源半导体

# BP2831AJ

## 非隔离降压型 LED 恒流驱动芯片

### ROVP 电阻

开路保护电压设置电阻需要尽量靠近芯片 ROVP 引脚。

### 地线

电流采样电阻的功率地线尽可能短，且要和芯片的地线及其它小信号的地线分头接到母线电容的地端。

### 功率环路的面积

减小功率环路的面积，如功率电感、功率管、母线电容的环路面积，以及功率电感、续流二极管、输出电容的环路面积，以减小 EMI 辐射。

### NC 引脚

NC 引脚内部无连接，建议将其接到芯片地 (Pin1)，加强 ROVP Pin 抗干扰能力。

### DRAIN 引脚

增加 DRAIN 引脚的铺铜面积以提高芯片散热。

## 封装

