

### 概述

BP2879D 是一款适用于 Buck 电路的非隔离低 PF 可调光 LED 驱动控制器，支持 PWM 和模拟调光信号，全程模拟调光且支持调光关断，可以实现高精度、无频闪的照明。

BP2879D 控制的 Buck 电路工作在电感电流临界连续和准谐振模式，从而实现更高的转换效率和更低的电磁干扰 (EMI)，提高变压器的利用率。BP2879D 采用了先进的恒流算法，可实现优异的线性调整率和负载调整率。

BP2879D 提供丰富的保护功能，保证电源设计的可靠性。

BP2879D 采用 SOP-8 的封装。



SOP-8 封装

### 特点

- 支持 PWM 调光和模拟调光信号，调光深度低且低端可关断
- 输出电流基准精度±3%
- 深度调光时良好的批量一致性
- 输出电流无过冲
- 内置线电压补偿和负载补偿
- 各种保护功能
  - LED 负载开路/短路保护
  - CS 短路保护、OCV 保护
  - 过温降电流

### 应用领域

- LED 面板灯、格栅灯
- LED 路灯

### 典型应用

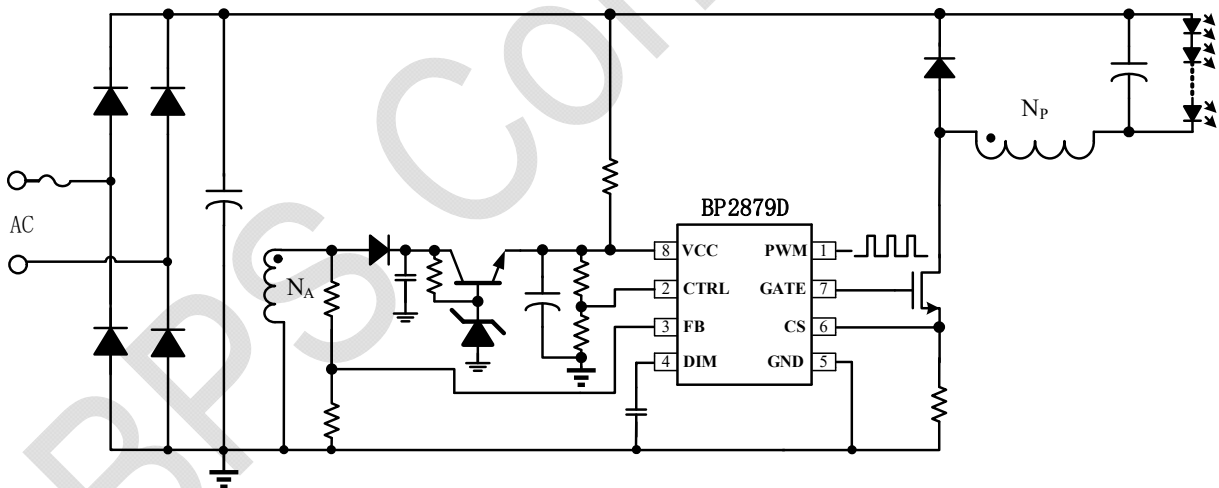
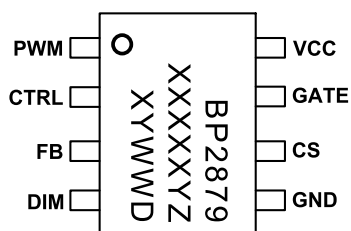


图 1 BP2879D PWM 调光典型应用电路

**订购信息**

订购型号	封装	包装形式	打印
BP2879D	SOP-8	卷盘 4,000 颗/盘	BP2879 XXXXXYZ XYWWD

**管脚封装**



BP2879D: 产品型号  
XXXXXY: 批次  
XY: 标识  
WW: 周号  
Z: 预留

图 2 管脚封装图

**管脚描述**

管脚号	管脚名称	描述
1	PWM	PWM 调光引脚，悬空默认上拉至 VCC
2	CTRL	芯片控制引脚，正常工作应大于 0.35V
3	FB	过零检测及 OVP 检测
4	DIM	模拟调光引脚
5	GND	芯片地
6	CS	MOSFET 电流采样
7	GATE	MOSFET 栅极驱动信号
8	VCC	芯片供电

## 免责声明

晶丰明源尽力确保本产品规格书内容的准确和可靠，但是保留在没有通知的情况下，修改规格书内容的权利。

本产品规格书未包含任何针对晶丰明源或第三方所有的知识产权的授权。针对本产品规格书所记载的信息，晶丰明源不做任何明示或暗示的保证，包括但不限于对规格书内容的准确性、商业上的适销性、特定目的的适用性或者不侵犯晶丰明源或任何第三人知识产权做任何明示或暗示保证，晶丰明源也不就因本规格书本身及其使用有关的偶然或必然损失承担任何责任。