

概述

BP3368B 是应用于中大功率LED照明的高性能两级架构恒流控制芯片。单芯片即可实现升压PFC和非隔离Buck恒流组合控制。BP3368B可以在全电压范围内实现高精度，高PF恒流输出，并实现无频闪照明。

BP3368B芯片控制两级开关电源都工作在电流临界导通和准谐振模式，从而实现更高的转换效率和更低的电磁干扰(EMI)。BP3368B的BOOST升压级的功率电感可采用单绕组架构，同时集成了高压启动功能，后级的Buck拓扑采用了先进的电流采样恒流算法，可实现优异的线调整率和负载调整率，同时简化了BOM和系统成本。

BP3368B支持PWM和模拟调光信号，输出电流是模拟的，支持调光无频闪的应用，调光深度低至5%且可以关断。

BP3368B提供丰富的保护功能，保证电源设计的可靠性。

BP3368B采用SOP-16的封装。

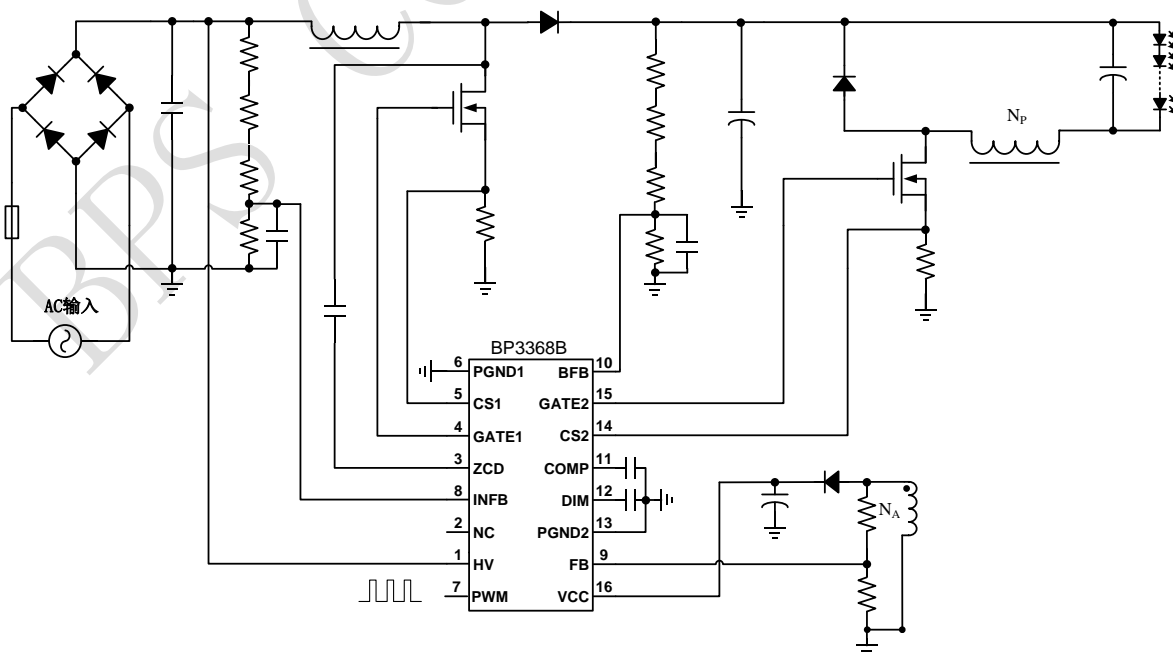
特点

- 宽输入电压范围 85VAC~305VAC
- 全电压输入下，THD<10%
- 集成高压启动，启动时间<0.5s
- 输出电流精度<+/-3%
- OVP 精度<+/-3%
- Boost 级 ZCD 电容检测退磁，无需辅助绕组
- 具有调光功能，能支持 PWM 调光和模拟调光，调光深度低至 5%，且低端可关断
- Buck 软启动功能
- 内置线电压补偿和负载补偿
- 各种保护功能
 - LED 负载开路/短路保护
 - CS2 短路保护
 - Boost 输出过压保护
 - 输入 Brown out 检测
 - 过温保护

应用

- ◆ LED 灯具驱动电源

典型应用





晶丰明源半导体

BP3368B

非隔离高 PF 无频闪两级 LED 恒流驱动控制器

图 1 BP3368B 调光典型应用图

BPS CONFIDENTIAL

订购信息

订购型号	封装	温度范围	包装形式	打印
BP3368B	SOP-16	-40 °C 到 105 °C	3,000 颗/盘	BP3368B 12345CX FGWWX

管脚封装

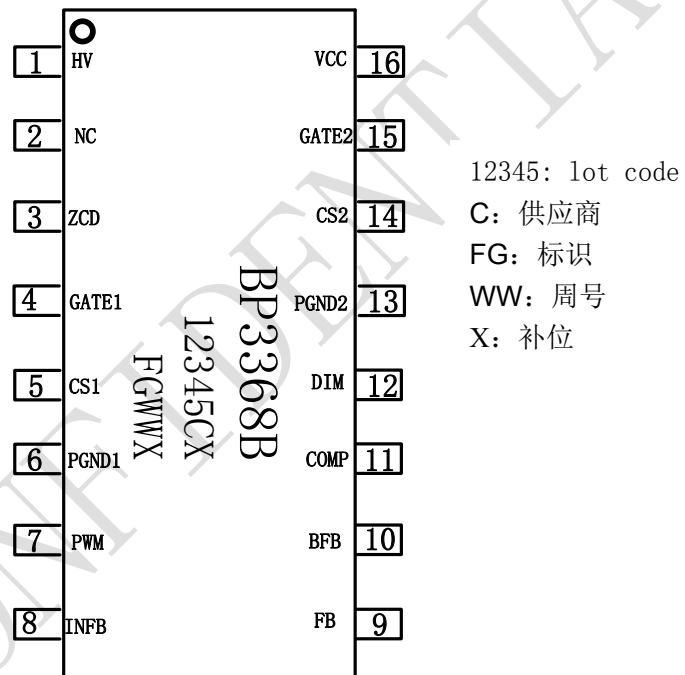


图 3 管脚封装图

管脚描述

管脚号	管脚名称	描述
1	HV	高压输入脚
2	NC	悬空
3	ZCD	前级 Boost 谷底检测信号输入
4	GATE1	前级 Boost 门级驱动信号
5	CS1	前级 Boost 电流采样
6	PGND1	前级 Boost 功率地
7	PWM	PWM 调光引脚



晶丰明源半导体

BP3368B

非隔离高 PF 无频闪两级 LED 恒流驱动控制器

管脚号	管脚名称	描述
8	INFB	输入电压采样
9	FB	后级 Buck 过零及 OVP 检测
10	BFB	前级 Boost 输出电压采样
11	COMP	前级 Boost 环路补偿引脚
12	DIM	模拟调光引脚
13	PGND2	后级 Buck 功率地及信号地
14	CS2	后级 Buck MOSFET 电流采样
15	GATE2	后级 BuckMOSFET 栅极驱动信号
16	VCC	芯片工作电源

极限参数(注 1)

符号	参数	参数范围	单位
HV	高压供电端口电压	700	V
VCC	芯片电源端口电压	40	V
GATE1, GATE2, PWM	引脚最大电压	40	V
ZCD, CS1, CS2, INFB, FB, BFB, COMP, DIM	芯片低压接口	-0.3~8	V
P _{DMAX}	功耗(注 2)	0.75	W
θ_{JA}	PN 结到环境的热阻	87	°C/W
T _J	工作结温范围	-40 to 150	°C
T _{STG}	储存温度范围	-55 to 150	°C

注 1: 最大极限值是指超出该工作范围，芯片有可能损坏。推荐工作范围是指在该范围内，器件功能正常，但并不完全保证满足个别性能指标。电气参数定义了器件在工作范围内并且在保证特定性能指标的测试条件下的直流和交流电参数规范。对于未给定上下限值的参数，该规范不予保证其精度，但其典型值合理反映了器件性能。

注 2: 温度升高最大功耗一定会减小，这也是由 T_{JMAX} 、 θ_{JA} 和环境温度 T_A 所决定的。最大允许功耗为 $P_{DMAX} = (T_{JMAX} - T_A) / \theta_{JA}$ 或是极限范围给出的数字中比较低的那个值。



晶丰明源半导体

BP3368B

非隔离高 PF 无频闪两级 LED 恒流驱动控制器

电气参数(注 3, 4) (无特别说明情况下, $T_A=25^\circ\text{C}$)

符号	描述	条件	最小值	典型值	最大值	单位
供电部分						
V _{CC_TH}	VCC 启动电压	VCC 上升		12		V
V _{CC_UVLO}	VCC 欠压保护	VCC 下降		7.5		V
I _{HV_STARTUP_CHRG}	启动时 HV 充电电流	VCC=10V		6		mA
V _{CC_CLAMP}	VCC 钳位电压	I _{VCC} =2mA		35		V
I _{DD_QUIESCENT}	VCC 静态工作电流	无开关动作		400		uA
V _{CC_JFET_ON}	启动后 JFET 开始供电对应的 VCC 阈值			8.8		V
误差放大器部分						
V _{BFB-INFB(max)}	BFB 调节电压与 INFB 最高电压之差			200		mV
V _{BFB_CLAMP_REF}	BFB 最低钳位电压			1.2		V
V _{COMP}	COMP 线性工作范围		0.9		4.1	V
升压部分						
V _{INFB_ST_TH}	INFB 上电启动阈值			350		mV
V _{BO_TH}	INFB 掉电检测阈值			350		mV
T _{BO_TH}	INFB 掉电检测时间	启动后		18		ms
V _{CS1_LIM}	CS1 逐周期限流阈值			1.5		V
V _{BFB_OVP}	母线过压保护阈值			1.9		V
T _{LEB1}	前沿消隐时间			300		ns
T _{OFF1_MAX}	最大关断时间			44		us
T _{ON1_MAX}	最大导通时间			25		us
I _{SOURCE1}	GATE1 供给电流能力	V _{DRV1} =2V		150		mA
I _{SINK1}	GATE1 吸收电流能力	V _{DRV1} =2V		220		mA
BUCK 部分						
V _{CS2_LIM}	CS2 电流限阈值			1		V
V _{CS2_OCP}	CS2 过流保护阈值			1.2		V
T _{LEB1}	正常工作前沿消隐时间			410		ns
T _{LEB2}	过流保护前沿消隐时间			280		ns
T _{ON2_MAX}	最大导通时间			45		us
T _{OFF2_MAX}	最大关断时间			150		us
I _{SOURCE2}	GATE2 供给电流能力	V _{DRV1} =2V		150		mA
I _{SINK2}	GATE2 吸收电流能力	V _{DRV1} =2V		220		mA
V _{FB_FALL}	FB 下降阈值电压	FB 下降		0.15		V
V _{FB_HYS}	FB 迟滞电压			0.09		V
V _{FB_OVP}	FB 过压保护阈值			2		V
调光部分						
V _{DIM_ON}	调光开启电压	DIM 上升		75		mV



BP3368B

晶丰明源半导体

非隔离高 PF 无频闪两级 LED 恒流驱动控制器

V _{DIM_OFF}	调光关断电压	DIM 下降		37.5		mV
V _{DIM_MAX}	模拟调光最大值		1.746	1.8	1.854	V
V _{PWM_ON}	PWM 高电平有效	PWM 上升		1.8		V
V _{PWM_OFF}	PWM 低电平有效	PWM 下降		1.75		V
芯片温度保护部分						
T _{OTP}	过温度保护阈值			150		°C
T _{OTP_HYS}	温度保护迟滞			30		°C

注 3: 典型参数值为 25°C 下测得的参数标准。

注 4: 规格书的最小、最大规范范围由测试保证, 典型值由设计、测试或统计分析保证。

内部结构框图

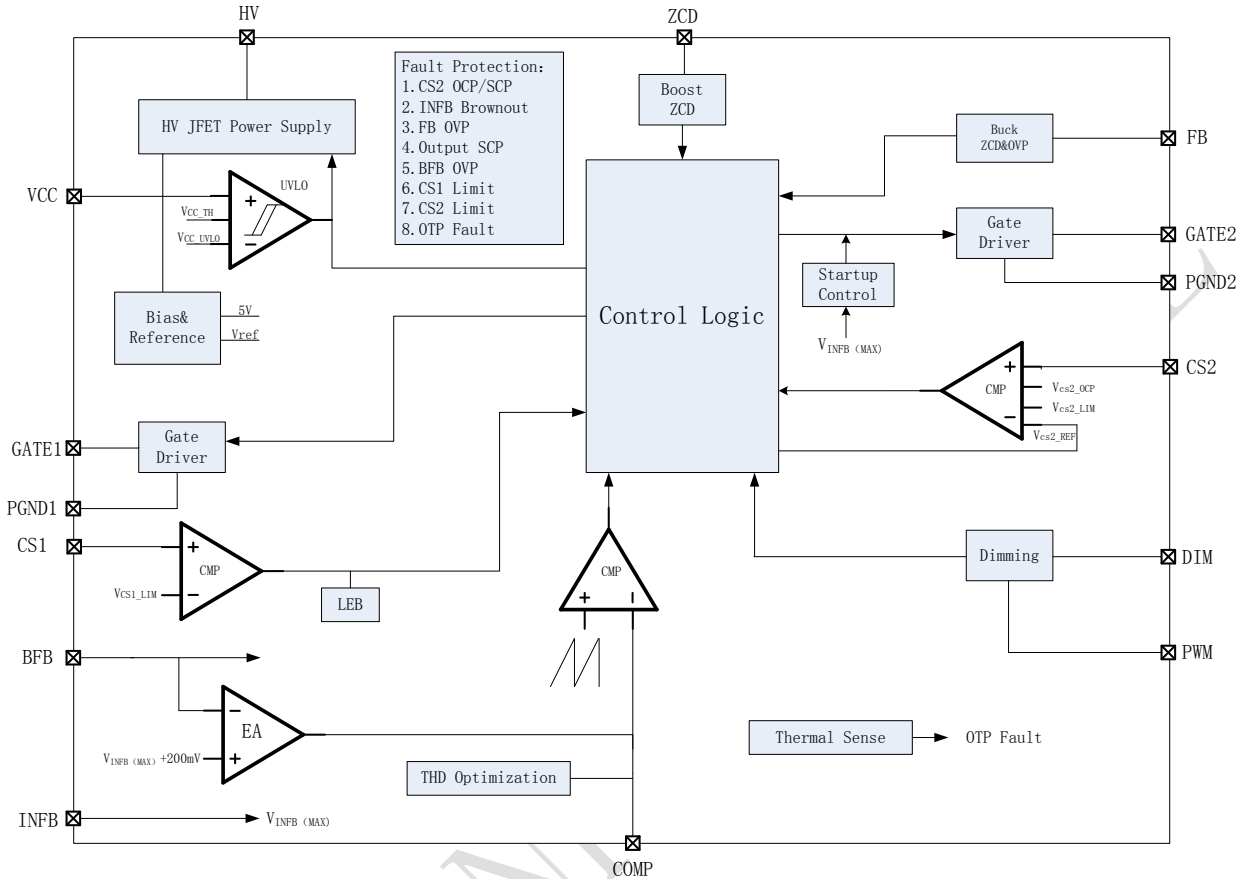


图 4 BP3368B 内部框图

应用信息

BP3368B 是应用于中大功率 LED 照明的高性能两级架构恒流控制芯片。单芯片可实现升压 PFC 和非隔离 Buck 恒流组合控制。可以在全电压范围内实现高精度，高 PF 恒流输出，并实现无频闪照明。

1 供电

在系统上电后，VIN 通过内部的高压 JFET 给芯片供电，当 VCC 的电压超过 V_{CC_TH} (12V) 之后芯片开始工作，JFET 停止充电。

芯片工作后首先检测 INFB 上的电压，当 V_{INFB} 高于 V_{INFB_ST_TH} 时，开关管开始工作，输出缓慢上升。一旦当 Buck MOSFET 关断时检测到 FB 引脚大于 0.6V，Buck 进入软启动阶段，Boost 输出电

压逐渐升高。芯片内部集成 VCC 的 33V 的齐纳箝位管进行额外的箝位保护。

当 VCC 的电压跌至 UVLO 阈值 (7.5V) 以下，芯片停止工作。

2 输入掉电保护

在芯片启动后，如果 INFB 引脚的电压保持低于 V_{BR_TH} 超过 18ms，芯片会同时关断 Boost 与 Buck 的开关管。芯片进入自动重启状态，直至输入线电压正常。

3 BOOST 升压部分

BOOST 升压 PFC 控制采用了恒定导通时间(T_{ON})、临界导通电流模式、准谐振等方式实现高功率因素校正。T_{ON} 的大小由 V_{INFB} 和 V_{BFB} 来决定。V_{BFB} 从 BOOST 输出电压分压得到，V_{INFB} 由输入线电

压分压得到。

BOOST 输出电压调节环的基准电压典型值比 INFB 引脚的峰值电压高 200mV, 最小值箝位 1.2V, 最大值箝位 1.9V。(具体参考 INFB 和 BFB 电阻设计)。

功率 MOSFET 的源端连接电流采样电阻实现对 BOOST 的开关峰值限流功能, 峰值电流限值计算如下:

$$I_{D(MAX)} = \frac{V_{CS_TH1}}{R_{CS1}}$$

4 INFB 和 BFB 电阻的设计

连接 INFB 和 BFB 引脚的外置分压电阻主要用来检测 Boost 的输入电压和输出电压。电阻分压比例系数 K_{INFB} 和 K_{BFB} 一般取相同值, 通常根据 Boost OVP 电压选取:

$$K_{INFB} = K_{BFB} = \frac{V_{BUS_OVP}}{V_{BFB_OVP}}$$

230Vac 输入下, 可取 $K_{INFB} = K_{BFB} = 0.0043$ 。在 277Vac 输入下, 可取 $K_{INFB} = K_{BFB} = 0.00387$ 。调整该比例系数可优化效率和功率因素。

Boost 的 INFB 和 BFB 引脚电压满足如下升压公式:

$$V_{BFB} = V_{INFB(MAX)} + 0.2V$$

而 Boost 输出直流母线电压由下面式子决定:

$$V_{BUS} = \frac{V_{BFB}}{K_{BFB}}$$

V_{BFB} 同时还有个最小调整钳位电压为 1.2V (例如对于 $K_{BFB}=0.0043$, V_{BUS} 最低会被钳位在 $1.2V/0.0043=279V$)。

5 Boost 输出电压保护

目前电压过压保护通过检测 BFB 引脚的电压来实现。当 BFB 的电压超过 V_{BFB_OVP} , 芯片会立即关闭 Gate1。

6 非隔离 BUCK 的恒流控制

BP3368B 无需直接采样输出电流即可实现高精度恒流控制。BUCK 控制采用峰值电流控制模式。同时采用了临界电流导通和准谐振控制模式实现高效率工作。

BP3368B 内部的恒流算法可实现高精度输出电流, 其公式如下:

$$I_{out} = \frac{1}{8} * \frac{V_{DIM_MAX}}{R_{CS2}}$$

V_{DIM_MAX} 是 DIM 脚的最大电平信号, R_{CS2} 是 CS2 电阻。CS2 的峰值电压限制设置成 V_{CS2_LIM} 。CS2 电压达到 V_{CS2_OCP} 的过流保护阈值时会立即关断 Gate1 和 Gate2, 同时芯片进入故障保护状态。

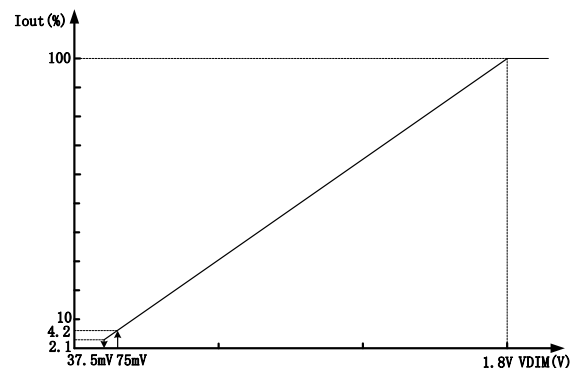
7 调光功能

BP3368B 的输出电流可以接受 DIM 引脚信号进行模拟调光。不调光时 DIM 脚悬空, 内部控制 DIM 电平为 1.8V。

BP3368B 也可以接收 PWM 调光信号, 通过 DIM 脚的外接电容转换成模拟信号。DIM 口的内置滤波电阻约为 75KΩ。

当 DIM 电平低于 75mV/37.5mv 时, Buck 功率管被关断。

BP3368B 的调光曲线如下图所示:



8 输出过压/LED开路保护

输出电压过压保护是通过 FB 引脚来实现的。当 FB 电压在屏蔽时间 1.2us 后仍然高于 2V 时, BP3368B

会进入故障保护保护状态，COMP 电压拉低，GATE1和GATE2保持关断。计时约600ms后，重新检测，如果故障消除，则正常工作，如果未消除，则继续保护。

BUCK输出过压保护点设置如下：

$$V_{\text{OUT_OVP}} = \frac{N_S}{N_{\text{AUX}}} * \frac{R_{\text{FBL}} + R_{\text{FBH}}}{R_{\text{FBL}}} * 2 \text{ (V)}$$

N_S 是副边的匝数， N_{AUX} 是辅助绕组的匝数， R_{FBH} 是 FB 引脚的分压上电阻， R_{FBL} 是 FB 引脚的分压下电阻。

9 输出短路保护

当输出发生短路时，FB脚检测不到退磁信号，若短路状态持续450ms，芯片将进入短路保护状态。COMP电压拉低，GATE1和GATE2保持关断。计时约600ms后，重新检测，如果故障消除，则正常工作，如果未消除，则继续保护。

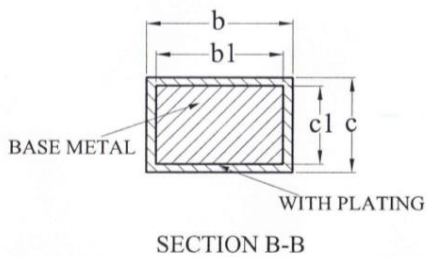
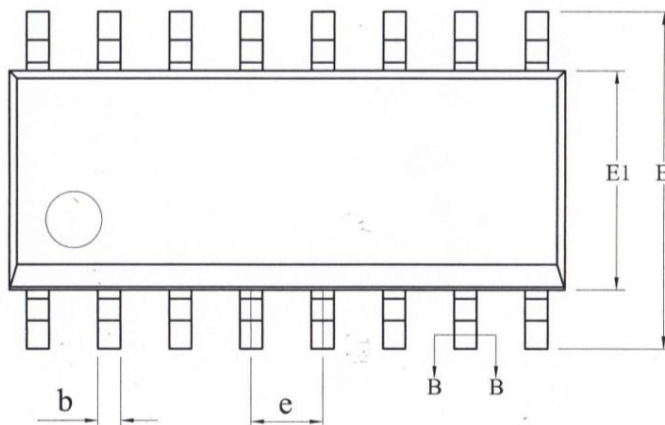
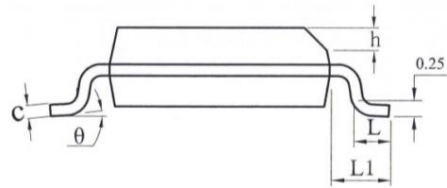
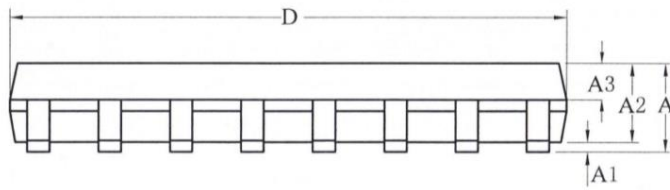
10 过温保护

芯片内部集成过温度保护。当芯片内部温度超过150° C，芯片将停止工作，当温度下降30° C后，芯片将重新工作。

11 其他保护

BP3368B 还集成了其他保护，包括 CS2 电阻的开路和短路保护，以及输入电压的欠压保护。

封装信息



SYMBOL	MILLIMETER		
	MIN	NOM	MAX
A	—	—	1.75
A1	0.10	—	0.225
A2	1.30	1.40	1.50
A3	0.60	0.65	0.70
b	0.39	—	0.48
b1	0.38	0.41	0.44
c	0.20	—	0.25
c1	0.19	0.20	0.21
D	9.80	9.90	10.00
E	5.80	6.00	6.20
E1	3.80	3.90	4.00
e	1.27BSC		
h	0.25	—	0.50
L	0.50	—	0.80
L1	1.05REF		
θ	0	—	8°

- ①
- ②
- ③
- ④