

概述

BP3378AD 是一款兼容 PWM/模拟调光信号的单级 APFC 的高精度原边反馈 LED 恒流控制芯片，支持调光调灭，适用于 90Vac-277Vac 全范围输入电压。

BP3378AD 芯片采用固定导通时间的控制机制，能够实现功率因数校正的高 PF。BP3378AD 内置 THD 优化模块，进一步降低了 THD。开关工作在临界导通模式，降低开关损耗及 EMI，提升变压器的利用率。

BP3378AD 可兼容 PWM 和模拟调光信号。

BP3378AD 采用 SOP-8 封装。



SOP-8 封装

特点

- 输入 90-277Vac
- 高 PF 低 THD(PF>0.9, THD<15%)
- 高精度电流参考(+/-3%)
- 兼容 PWM/模拟调光信号，支持调光调灭
- 优异的线性、负载调整率
- 临界导通模式
- 低工作电流
- VCC 欠压锁定
- 逐周期限流
- 输出开路/短路保护
- 过温降电流
- 支持 SOP-8 封装

应用领域

- LED 内置/外置电源
- 高性能、可调光灯具

典型应用

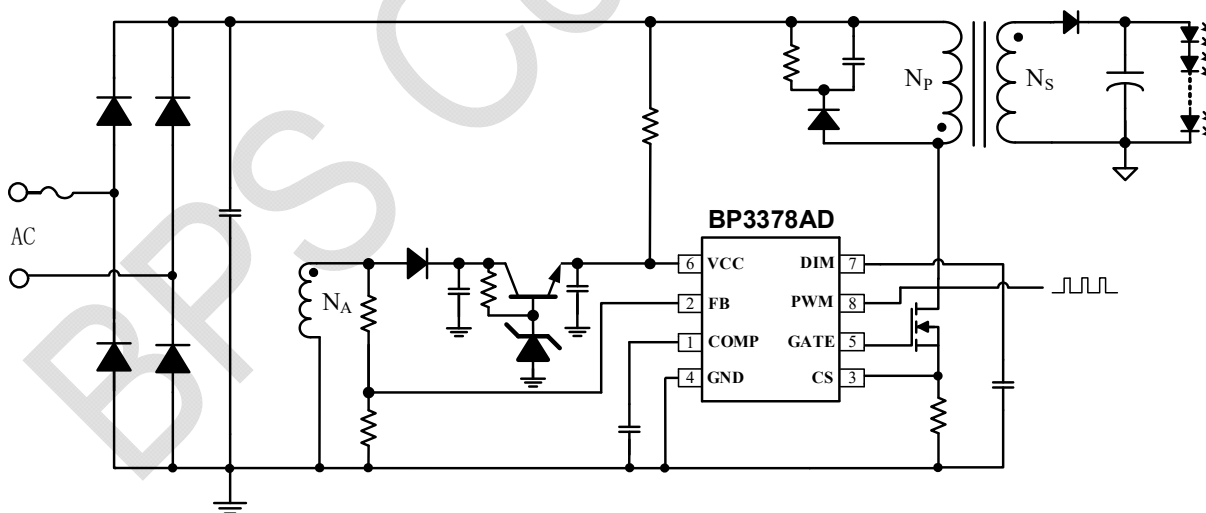
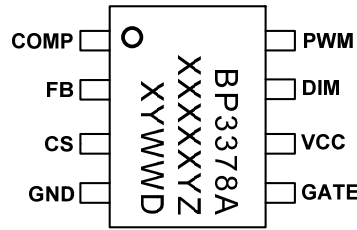


图 1 BP3378AD PWM 调光典型应用电路

订购信息

订购型号	封装	包装形式	打印
BP3378AD	SOP-8	卷盘 4,000 颗/盘	BP3378A XXXXXYZ XYWWD

管脚封装



BP3378AD: 产品型号
XXXXXY: 批次
XY: 标识
WW: 周号
Z: 预留

图 2 管脚封装图

管脚描述

管脚号	管脚名称	描述
1	COMP	环路补偿脚
2	FB	反馈信号采样脚
3	CS	原边电流采样脚, 接采样电阻到地
4	GND	芯片地
5	GATE	驱动信号输出脚
6	VCC	芯片供电脚
7	DIM	模拟调光信号输入, PWM 调光时需接电容到芯片地
8	PWM	PWM 信号输入, 模拟信号调光时需短接到芯片地, 内部通过电阻上拉到 VCC

免责声明

晶丰明源尽力确保本产品规格书内容的准确和可靠，但是保留在没有通知的情况下，修改规格书内容的权利。

本产品规格书未包含任何针对晶丰明源或第三方所有的知识产权的授权。针对本产品规格书所记载的信息，晶丰明源不做任何明示或暗示的保证，包括但不限于对规格书内容的准确性、商业上的适销性、特定目的的适用性或者不侵犯晶丰明源或任何第三人知识产权做任何明示或暗示保证，晶丰明源也不就因本规格书本身及其使用有关的偶然或必然损失承担任何责任。