

BP432BX

磁耦通信次级恒压控制器

概述

BP432BX 是一款应用于 AC/DC 反激变换器中的副边恒压控制器芯片系列，结合磁耦隔离器和配对的原边控制芯片，实现副边主控，提供高性能的快充整体解决方案。

BP432BX 采用 Adaptive COT 控制方式，具有超快的动态响应速度，同时还有稳定性好，无需环路补偿的优点。使用磁耦通信静态工作电流小，可实现超低的待机功耗。BP432BX 提供 1.25 V 精准的电压基准，可满足快充 3.3 V 输出电压要求，支持原边 CCM 和 DCM 工作模式，最高工作频率为 70 kHz。

BP432BX 集成了多种保护功能，包括输出过压保护、输出欠压保护、FB 短路保护和过温保护。自带的输出电容放电功能可以满足快充对输出电压时序的要求，使得系统设计更加简单。提供了两种过压保护阈值（BP432BC /14 V，BP432BD /23 V），以适应不同输出电压的应用。

BP432BX 采用 SOT23-6 封装。



SOT23-6 封装

特点

- 副边主控实现恒压输出
- 1.25 V 基准电压
- Adaptive COT 控制，无需环路补偿
- 超快动态响应速度
- 磁耦通信，待机功耗小
- 支持 CCM 和 DCM 工作模式
- 自带输出电容放电功能
- 保护功能
 - 输出过压保护
 - 输出欠压保护
 - FB 短路保护
 - 过温保护

应用领域

- QC / USB PD / 可编程 AC/DC 充电器
- 电源适配器
- AC/DC 辅助电源

典型应用

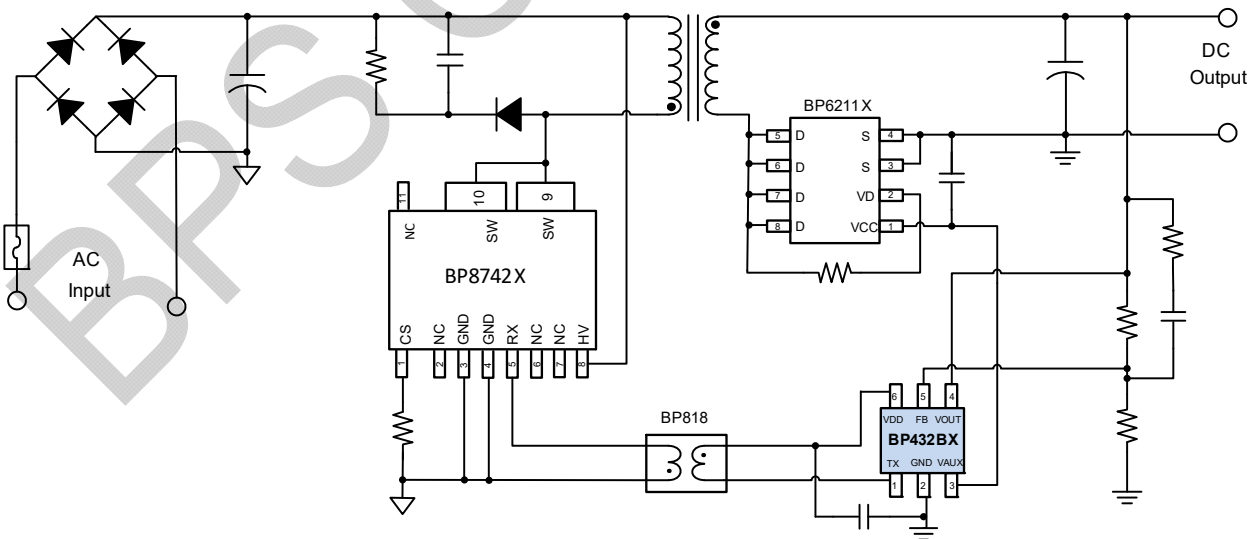


图 1. BP432BX 典型应用电路

订购信息

订购型号	封装	包装形式	打印
BP432BC	SOT23-6	卷盘 3000 颗/盘	BP432BC
BP432BD	SOT23-6	卷盘 3000 颗/盘	BP432BD

管脚封装

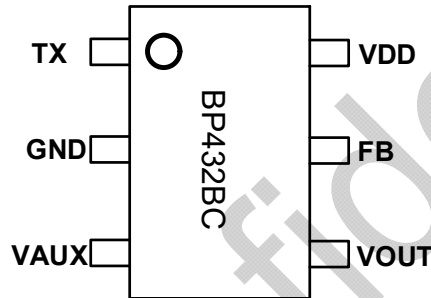


图 2. SOT23-6 管脚封装图

管脚描述

管脚号	管脚名称	描述
1	TX	信号发送引脚，用于向原边发送脉冲信号，直接连接到磁耦
2	GND	芯片地
3	VAUX	芯片辅助供电引脚
4	VOUT	输出电压检测端，同时也向芯片供电
5	FB	电压反馈引脚，连接外部分压电阻以设置输出电压
6	VDD	芯片供电电源端，外接 VDD 电容到芯片地

选型推荐

产品型号	输出 OVP 电压	描述
BP432BC	14V	可适应于最高 12V 输出
BP432BD	23V	可适应于最高 20V 输出

免责声明

晶丰明源尽力确保本产品规格书内容的准确和可靠，但是保留在没有通知的情况下，修改规格书内容的权利。

本产品规格书未包含任何针对晶丰明源或第三方所有的知识产权的授权。针对本产品规格书所记载的信息，晶丰明源不做任何明示或暗示的保证，包括但不限于对规格书内容的准确性、商业上的适销性、特定目的的适用性或者不侵犯晶丰明源或任何第三人知识产权做任何明示或暗示保证，晶丰明源也不就因本规格书本身及其使用有关的偶然或必然损失承担任何责任。

BPS Confidential