

概述

BP5001D 是一款调光接口转换芯片,能够将调光端口的 0-10V 信号、电阻阻值产生的电压信号转换为 PWM 信号。该 PWM 信号可以直接用来控制 LED 驱动芯片,或者经过光耦隔离,实现隔离调光应用。

BP5001D 通过外置频率设定脚,可灵活调节 PWM 频率,以适应不同类型的光耦。

BP5001D 通过外置调光器电流设定脚,可实现对多种无源 0-10V 调光器的兼容。

BP5001D 采用 SOP-8 封装。



特点

- 兼容 0-10V 调光器/电阻调光器
- 集成 500V 高压 JFET 供电
- 驱动无源 0-10V 调光器电流可调
- 输出 PWM 频率可调
- 100%亮度对应的调光电压可调
- 集成过热保护
- 采用 SOP-8 封装

应用领域

- 0-10V 调光、无线智能调光
- LCD 背光照明
- 可调光 LED 灯

典型应用

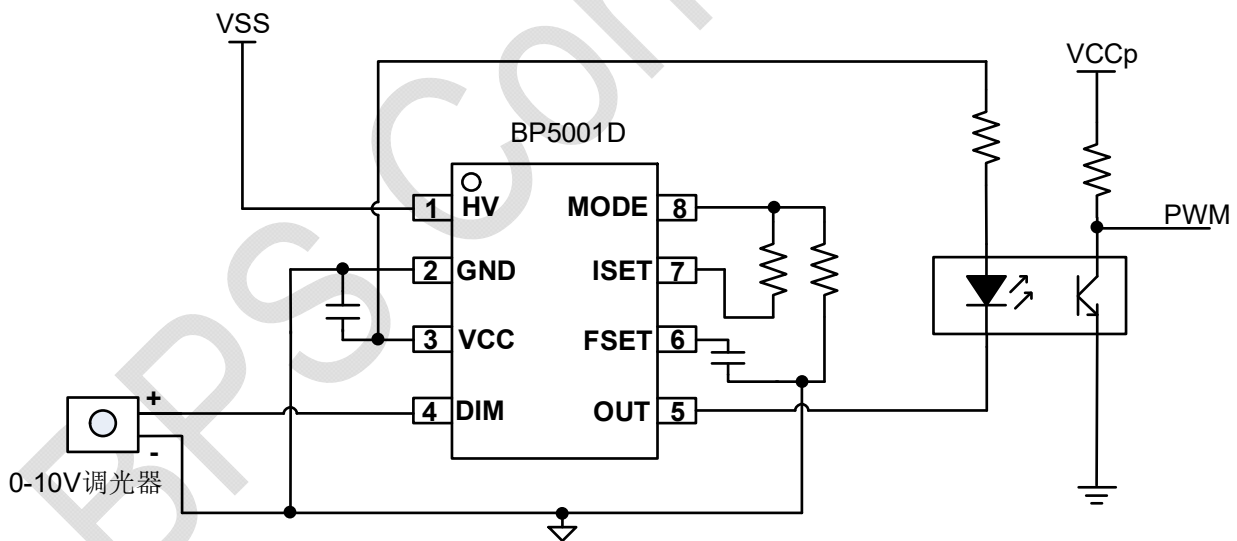
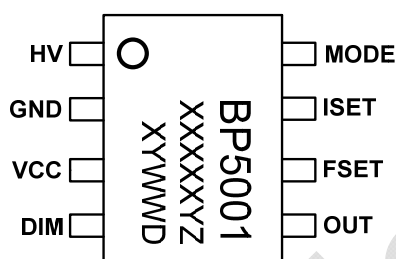


图 1 BP5001D 典型应用电路

订购信息

订购型号	封装	包装形式	打印
BP5001D	SOP-8	卷盘 4,000/盘	BP5001 XXXXXYZ XYWWD

管脚封装



BP5001D: 产品型号
XXXXXY: 批次
XY: 标识
WW: 周号
Z: 预留

图 2 管脚封装图

管脚描述

管脚号	管脚名称	描述
1	HV	高压输入脚
2	GND	芯片地
3	VCC	芯片低压供电脚
4	DIM	调光信号输入脚, 接 0-10V 调光器或者电阻
5	OUT	PWM 信号输出脚
6	FSET	PWM 频率设置脚
7	ISET	DIM 脚流出电流设置脚
8	MODE	用于设定 100%占空比时对应的 DIM 脚电压

免责声明

晶丰明源尽力确保本产品规格书内容的准确和可靠，但是保留在没有通知的情况下，修改规格书内容的权利。

本产品规格书未包含任何针对晶丰明源或第三方所有的知识产权的授权。针对本产品规格书所记载的信息，晶丰明源不做任何明示或暗示的保证，包括但不限于对规格书内容的准确性、商业上的适销性、特定目的的适用性或者不侵犯晶丰明源或任何第三人知识产权做任何明示或暗示保证，晶丰明源也不就因本规格书本身及其使用有关的偶然或必然损失承担任何责任。