



晶丰明源半导体

陈涛 销售工程师
晶丰明源一级代理----深圳市弘雷电子有限公司
TEL:13715362737 QQ:2355657203
地址:深圳市罗湖区宝安南路大信大厦8F
邮编:518000
电话:0755-25560930
传真:0755-25564545
网址:www.szhanglei.com
E-mail:chenzhitao987@tom.com

BP5112

高压线性恒流 LED 控制芯片

概述

BP5112 是一款高精度线性恒流 LED 驱动芯片，主要用于驱动由市电供电的高电压、低电流 LED 灯串。由于不需要磁性元件，LED 驱动器可以实现小体积、长寿命，并符合 EMI 规定。

BP5112 采用的恒流控制技术，使系统在输入电压变化时，保持输出电流基本不变。BP5112 可以通过外部电阻精确的设定 LED 电流，以满足不同的规格要求。在 220V 市电输入应用中，建议将 LED 电流设在 40mA 以下。

BP5112 具有过温调节功能 (Thermal Regulation)。当输入电压过高，或者 LED 电流过大时，此功能将降低输出电流，从而限制温度上升，保护 LED 驱动器。

特点

- ◆ 外围电路非常简单，驱动器体积非常小
- ◆ 无需磁性元件
- ◆ 母线电压变化 $\pm 20\%$ 仍可工作
- ◆ 超快 LED 启动 ($< 300\text{ms}$ @ 85Vac)
- ◆ $\pm 3\%$ LED 输出电流精度
- ◆ LED 电流可外部设定
- ◆ 高效率
- ◆ 芯片供电欠压保护
- ◆ 芯片过温调节功能
- ◆ 采用 SOP-8 封装

应用

- ◆ GU10/E27 LED 球泡灯、射灯
- ◆ LED 蜡烛灯
- ◆ 其它 LED 照明

典型应用

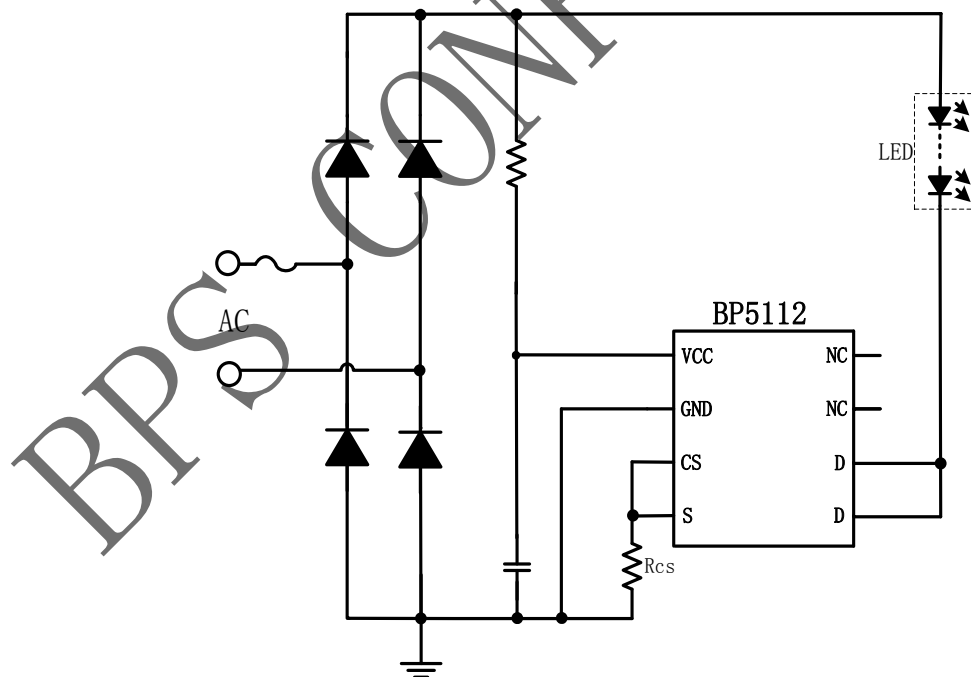


图 1 BP5112 典型应用图

订购信息

订购型号	封装	温度范围	包装形式	打印
BP5112	SOP8	-40 °C 到 105 °C	编带 2,500 颗/盘	BP5112 XXXXXY WXY

管脚封装

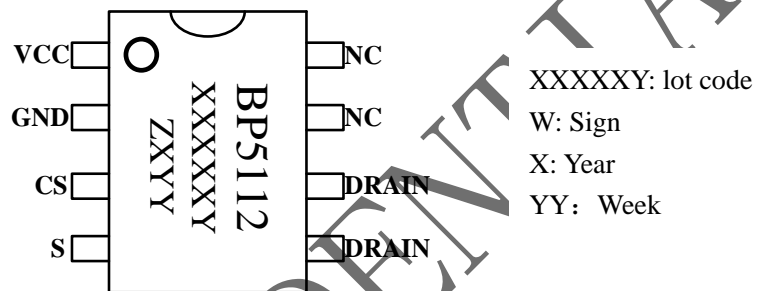


图 2 管脚封装图

管脚描述

管脚号	管脚名称	描述
1	VCC	芯片电源
2	GND	芯片地
3	CS	电流采样端
4	S	内部功率 MOS 管源极
5, 6	DRAIN	内部功率 MOS 管漏极
7, 8	NC	无连接, 必须悬空

极限参数(注 1)

符号	参数	参数范围	单位
I_{CC_MAX}	VCC引脚最大电源电流	5	mA
CS	电流采样端	-0.3~6	V
DRAIN	功率 MOS 管源漏极峰值电压	-0.3~600	V
P_{DMAX}	功耗(注 2)	0.45	W
θ_{JA}	PN 结到环境的热阻	145	$^{\circ}C/W$
T_J	工作结温范围	-40 to 150	$^{\circ}C$
T_{STG}	储存温度范围	-55 to 150	$^{\circ}C$
	ESD (注 3)	2	KV

注 1: 最大极限值是指超出该工作范围，芯片有可能损坏。推荐工作范围是指在该范围内，器件功能正常，但并不完全保证满足个别性能指标。电气参数定义了器件在工作范围内并且在保证特定性能指标的测试条件下的直流和交流电参数规范。对于未给定上下限值的参数，该规范不予保证其精度，但其典型值合理反映了器件性能。

注 2: 温度升高最大功耗一定会减小，这也是由 T_{JMAX} , θ_{JA} 和环境温度 T_A 所决定的。最大允许功耗为 $P_{DMAX} = (T_{JMAX} - T_A) / \theta_{JA}$ 或是极限范围给出的数字中比较低的那个值。

注 3: 人体模型，100pF 电容通过 1.5K Ω 电阻放电。

推荐工作范围

符号	参数	参数范围	单位
I_{LED}	LED 输出电流	<40	mA



晶丰明源半导体

BP5112

高压线性恒流 LED 控制芯片

电气参数(注 4, 5) (无特别说明情况下, $V_{CC}=14\text{ V}$, $T_A=25\text{ }^\circ\text{C}$)

符号	参数描述	条件	最小值	典型值	最大值	单位
电源电压						
V_{CC_CLAMP}	V_{CC} 钳位电压	1mA		15		V
V_{CC_ON}	V_{CC} 启动电压	V_{CC} 上升	12.8	13.8	14.8	V
V_{CC_UVLO}	V_{CC} 欠压保护阈值	V_{CC} 下降	8.0	9.0	10.0	V
I_{CC_ST}	V_{CC} 启动电流	V_{CC} 上升, $V_{CC}=12\text{V}$		50	90	uA
I_{OP}	V_{CC} 工作电流	$V_{CC}=14\text{V}$		270	450	uA
电流采样						
V_{REF}	内部基准电压	CS	485	500	515	mV
功率管						
R_{DS_ON}	功率管导通阻抗	$V_{GS}=14\text{V}/I_{DS}=0.2\text{A}$		25		Ω
B_{VDSS}	功率管的击穿电压	$V_{GS}=0\text{V}/I_{DS}=250\text{uA}$	600			V
过热调节						
T_{REG}	过热调节温度			135		$^\circ\text{C}$

注 4: 典型参数值为 25 $^\circ\text{C}$ 下测得的参数标准。

注 5: 规格书的最小、最大规范范围由测试保证, 典型值由设计、测试或统计分析保证。

内部结构框图

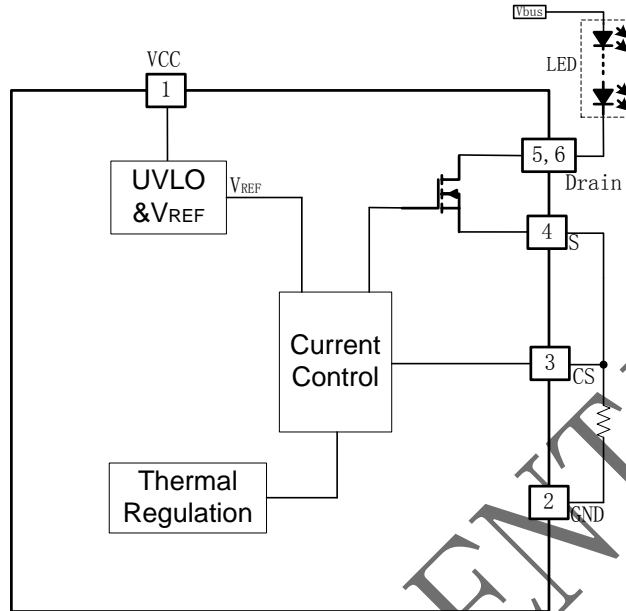


图 3 BP5112 内部框图

应用信息

BP5112 是一款高精度线性恒流 LED 驱动芯片，主要用于驱动由市电供电的高电压、低电流 LED 灯串。

1 启动

在系统上电后，母线电压通过启动电阻给 VCC 电容充电，当 VCC 电压上升到启动阈值电压后，根据母线电压高低和 LED 灯串的正向电压，BP5112 开始驱动内部高压功率 MOS 管，LED 将工作于设定电流。

2 驱动机制

BP5112 根据母线电压变化而改变负载 LED 的工作状态，进而实现不同输入电压下的恒流功能。同时，可以通过外部补偿的方式，使输入功率对输入交流电压的变化不敏感。

3 恒流控制，输出电流设置

BP5112 可以通过外部电阻精确设定 LED 电流。

LED 导通时，输出电流计算公式：

$$I_{LED} = \frac{V_{REF}}{R_{CS}}$$

其中， V_{REF} 是内部基准电压，典型值为 500mV

请注意在母线电压低于 LED 的正向电压时，LED 输出电流会小于设定电流。

由于散热能力的限制，建议将 LED 电流设在 40mA 以下。如果需要更高的输出电流，建议采用散热器。

4 过温调节功能

BP5112 具有过温调节功能 (Thermal Regulation)。当芯片启动后，过温调节电路检测芯片结温度。当输入电压过高，或者 LED 电流过大时，驱动器的温度将快速上升。当芯片结温达到约 135°C 时，BP5112 将降低输出电流，从而限制温度上升。最终驱动器将达到功耗和 LED 电流的平衡，从而防止过热烧毁，也不会引起 LED 灯闪烁。当外部导致过热的条件消除时，LED 电流将恢复到设定值。

5 PCB 设计

在设计 BP5112 PCB 板时，需要注意以下事项：



晶丰明源半导体

BP5112

高压线性恒流 LED 控制芯片

旁路电容

V_{CC} 引脚的旁路电容需要紧靠芯片 VCC 和 GND 引脚。

地线

电流采样电阻的功率地线尽可能短。地的面积要尽可能大，以减小热阻，增强散热能力。

Drain 引脚

适当增大芯片 Drain 引脚部分的铜箔，以提高芯片的散热能力。

BPS CONFIDENTIAL

封装信息

