

概述

BP5158HD 是一款高度集成的高精度多段线性可调光 LED 恒流驱动芯片，支持 PWM 和模拟调光信号输入。主要用于市电输入的高功率因数，低谐波的各类调光光源和灯具的驱动。基于线性恒流技术的 BP5158HD，可以省去电解电容和磁性元件，有助于 LED 驱动器实现小体积、长寿命，并符合 EMI 标准。

BP5158HD 可以通过外部电阻精确地设定 LED 电流，芯片通过优化多段灯珠的电压和电流，可以减小输入电流的 THD。

BP5158HD 支持 PWM 和模拟调光信号，可以搭配常见的调光模块实现调光功能。

BP5158HD 具有过温调节功能。当输入电压过高或者 LED 电流过大导致芯片温度过高时，将降低输出电流。

BP5158HD 集成了输入线电压补偿功能，在输入线电压过高时，BP5158HD 将按照外置的补偿电阻减小输出电流，保证输入功率基本不随线电压变化。

特点

- ◆ 外围电路简单，驱动器体积小
- ◆ 兼容 PWM 和模拟调光信号
- ◆ 内置 500V 高压 MOS 管
- ◆ 母线电压变化 $\pm 20\%$ 仍可正常工作
- ◆ THD < 10%，满足分次谐波要求
- ◆ 集成高压启动线路，超快 LED 启动
- ◆ $\pm 5\%$ LED 输出电流精度
- ◆ LED 电流可外部设定
- ◆ 内置过温降电流功能
- ◆ 输入线电压补偿功能
- ◆ 采用 SOP8-EP 封装

应用

- ◆ GU10/E27 LED 球泡灯、射灯
- ◆ LED 投光灯、泛光灯
- ◆ 其它 LED 照明

典型应用

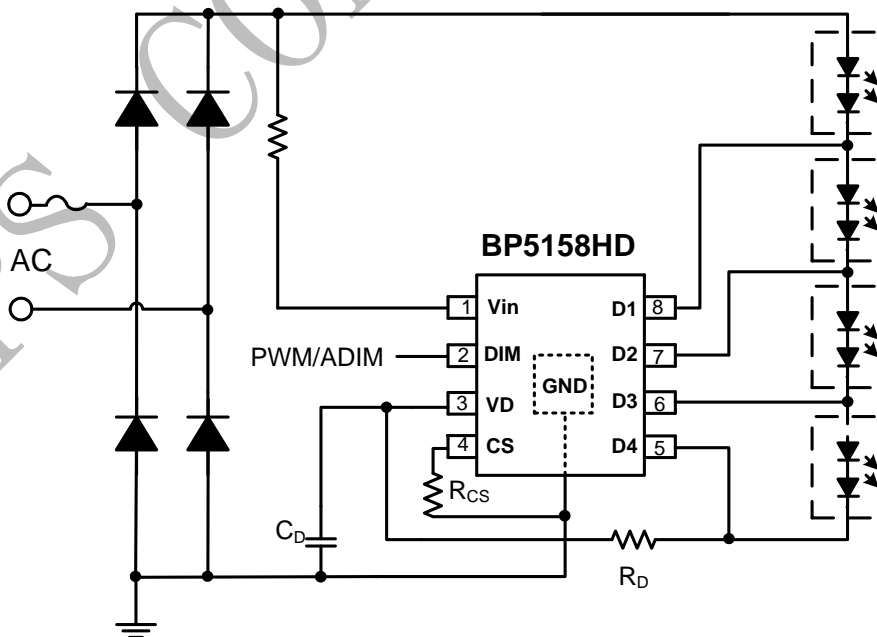
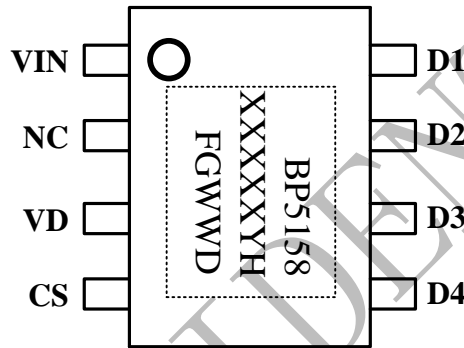


图 1 BP5158HD 典型应用图

订购信息

订购型号	封装	温度范围	包装形式	打印
BP5158HD	ESOP_8	-40 °C 到 105 °C	编带 4,000 颗/盘	BP5158 XXXXXYH FGWWD

管脚封装



XXXXXY: Lot Code

FG: 标识

WW: 周号

H: 芯片代码

D: 芯片代码

图 2 管脚封装图

管脚描述

管脚号	管脚名称	描述
1	VIN	高压启动输入端
2	DIM	PWM或模拟调光信号输入端
3	VD	外部功率 MOS 管的漏极信号输入端，通过电阻接到外部功率 MOS 管的漏极
4	CS	LED 灯串电流设定，通过电阻连接到地
5	D4	第四段 LED 灯接口端
6	D3	第三段 LED 灯接口端
7	D2	第二段 LED 灯接口端
8	D1	第一段 LED 灯接口端
衬底	GND	芯片地