

## 概述

BP5656D 是一款调光全程 LED 电流纹波抑制芯片，主要用于配合可控硅调光、有源功率因数校正 LED 驱动器，抑制输出低频电流纹波。BP5656D 采用高效率的驱动机制，能够自动适应不同的 LED 输出电压和电流，在抑制 LED 电流纹波的同时，仍维持极低的功率 MOS 管损耗。

BP5656D 具有多重保护功能，包括 MOS 管漏极过压保护、短路保护、芯片过温调节保护等。

BP5656D 采用 SOP-8 封装。



SOP-8 封装

## 特点

- 集成 500V JFET 供电
- 内置削纹波数字环路补偿
- OVP 保护电压可调
- 短路保护电压可调
- 外围元件少
- 过温调节保护功能
- 采用 SOP-8 封装

## 应用领域

- LED 球泡灯、灯丝灯
- LED 灯管
- 其它 LED 照明

## 典型应用

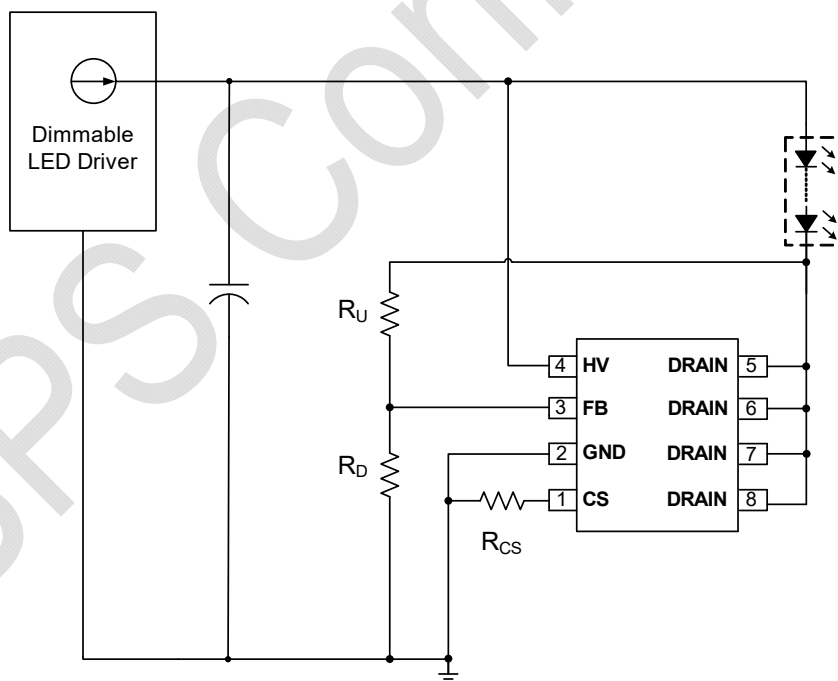
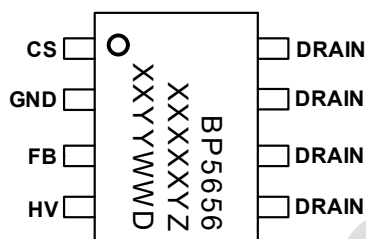


图 1 BP5656D 典型应用电路

### 订购信息

订购型号	封装	包装形式	打印
BP5656D	SOP-8	卷盘 4,000/盘	BP5656 XXXXXYZ XXYYWWD

### 管脚封装



BP5656D: 产品型号  
XXXXXY: 批次  
XXYY: 标识  
WW: 周号  
Z: 预留

图 2 SOP-8 管脚封装图

### 管脚描述

管脚号	管脚名称	描述
1	CS	输出电流反馈端
2	GND	芯片地
3	FB	功率管漏极电压检测反馈输入端
4	HV	高压供电
5,6,7,8	DRAIN	芯片内部 MOS 的 DRAIN 端, 接输出 LED 负端

---

## 免责声明

晶丰明源尽力确保本产品规格书内容的准确和可靠，但是保留在没有通知的情况下，修改规格书内容的权利。

本产品规格书未包含任何针对晶丰明源或第三方所有的知识产权的授权。针对本产品规格书所记载的信息，晶丰明源不做任何明示或暗示的保证，包括但不限于对规格书内容的准确性、商业上的适销性、特定目的的适用性或者不侵犯晶丰明源或任何第三人知识产权做任何明示或暗示保证，晶丰明源也不就因本规格书本身及其使用有关的偶然或必然损失承担任何责任。