

### 概述

BP5659BL 是一款调光全程 LED 电流纹波消除控制芯片，主要用于配合可控硅调光、有源功率因数校正 LED 驱动器，消除输出低频纹波电流。

BP5659BL 采用高效率的驱动机制，能够自动适应不同的 LED 输出电压和电流，消除 LED 电流纹波的同时，确保功率 MOS 管的损耗最低。

BP5659BL 具有多重保护功能，包括 MOS 管漏极过压保护，芯片过温调节保护等。

BP5659BL 采用 SOT33-3 封装。

### 特点

- 集成 500V JFET 供电
- 内置去纹波 LDO
- DRAIN 脚 OVP 保护
- 无需外围元件
- 芯片过温调节保护功能
- 采用 SOT33-3 封装

### 应用

- LED 灯丝灯
- LED 球泡灯
- 其它 LED 照明

### 典型应用

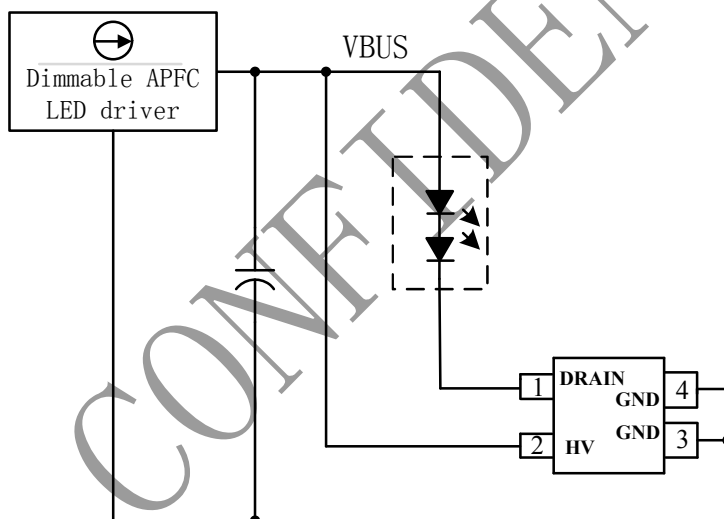


图 1 BP5659BL 典型应用图



晶丰明源半导体

# BP5659BL

可调光 LED 驱动电流纹波消除芯片

## 订购信息

| 订购型号     | 封装      | 温度范围           | 包装形式             | 打印              |
|----------|---------|----------------|------------------|-----------------|
| BP5659BL | SOT33-3 | -40 °C到 105 °C | 编带<br>15,000 颗/盘 | 5659B<br>XXYWWL |

## 管脚封装

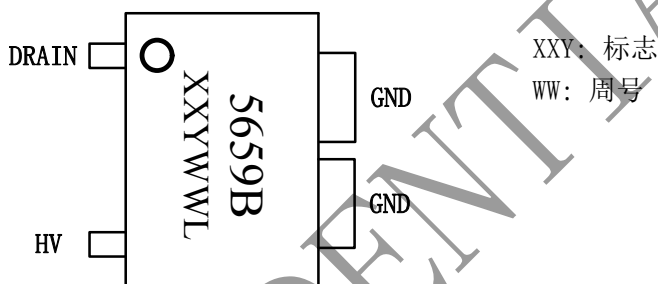


图 2 管脚封装图

## 管脚描述

| 管脚号 | 管脚名称  | 描述    |
|-----|-------|-------|
| 1   | DRAIN | 功率管漏极 |
| 2   | HV    | 高压供电  |
| 3   | GND   | 芯片地   |

## 免责声明

晶丰明源尽力确保本产品规格书内容的准确和可靠，但是保留在没有通知的情况下，修改规格书内容的权利。

本产品规格书未包含任何针对晶丰明源或第三方所有的知识产权的授权。针对本产品规格书所记载的信息，晶丰明源不做任何明示或暗示的保证，包括但不限于对规格书内容的准确性、商业上的适销性、特定目的的适用性或者不侵犯晶丰明源或任何第三人知识产权做任何明示或暗示保证，晶丰明源也不就因本规格书本身及其使用有关的偶然或必然损失承担任何责任。

BPS Confidential