

### 概述

BP5818DJ 是一款开关调光/调色的线性 LED 恒流驱动芯片,集成了高压 MOS 管和 JFET 高压供电功能。主要用于驱动由市电供电的高电压、低电流 LED 灯串。由于不需要电解电容和磁性元件,LED 驱动器可以实现小体积、长寿命,并符合 EMI 规定。

BP5818DJ 通过打开和关闭电源开关,根据 SEL 引脚配置,依次切换芯片内部两路恒流输出的通断状态,通过不同的外围 CS 电阻接法,达到调光或调色的效果。

### 特点

- ◆ 外围电路非常简单,驱动器体积非常小
- ◆ 无需电解电容和磁性元件
- ◆ 500V 内置高压 MOS 管
- ◆ 超快 LED 启动
- ◆  $\pm 5\%$  LED 输出电流精度
- ◆ LED 电流可外部设定
- ◆ 过温调节功能
- ◆ 3 秒内可实现开关切换
- ◆ 调光比例 100%, 50%, X%
- ◆ 兼容 2 状态、3 状态切换
- ◆ 采用 SOP8-EP 封装

### 应用

- ◆ GU10/E27 LED 球泡灯、射灯
- ◆ LED 蜡烛灯
- ◆ 其它 LED 照明

### 典型应用

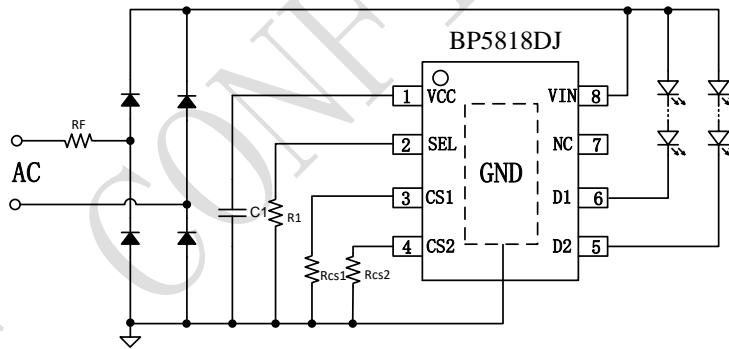


图 1 BP5818DJ 高 PF 调色温典型应用图

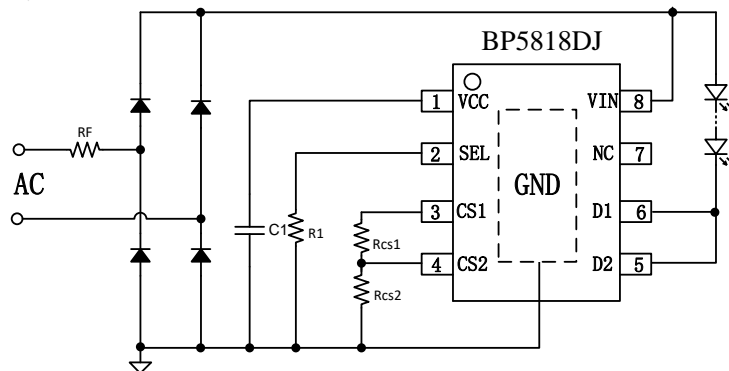


图 2 BP5818DJ 高 PF 调光典型应用图

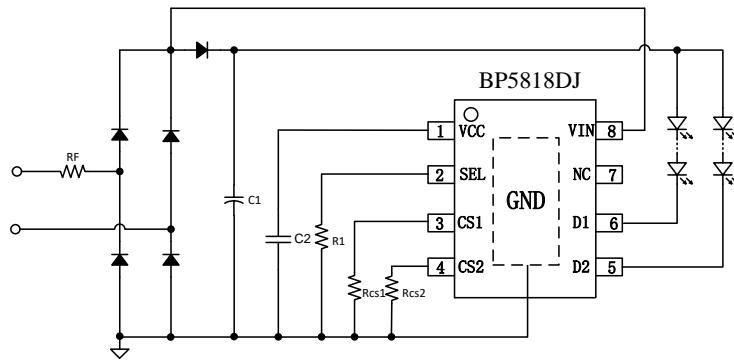


图 3 BP5818DJ 低 PF 调色温典型应用图

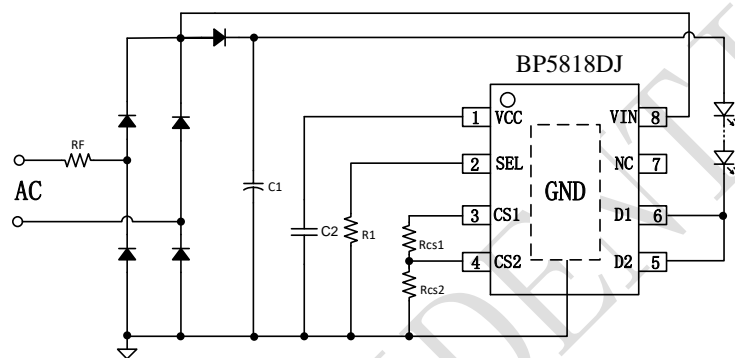


图 4 BP5818DJ 低 PF 调光典型应用图