

概述

BP5901 是一款开关调节色温 LED 驱动芯片，主要用于配合各类隔离和非隔离 LED 驱动器，通过墙壁开关调节 LED 灯的色温。

BP5901 内置两路 80V/1 Ω 功率 MOSFET，采用专利的检测方法，通过连续打开和关闭墙壁开关来调节 LED 色温。可选的小夜灯模式，并可以通过外部电阻来调节小夜灯亮度。

BP5901 具有高集成度，只需要很少的外围元件，即可实现开关调节色温功能，极大的节约了系统成本和体积。

BP5901 具有短路保护、过温保护和 VCC 欠压保护功能。

BP5901 采用 SOP8 封装。

特点

- ◆ 芯片内置两路 80V 功率管
- ◆ 外围元器件简单
- ◆ 宽范围输出电压
- ◆ 宽范围输出电流
- ◆ 可选择的小夜灯模式
- ◆ 开机时 LED 无电流过冲
- ◆ 输出短路保护
- ◆ 芯片供电欠压保护
- ◆ 芯片过温保护功能
- ◆ 采用 SOP8 封装

应用

- ◆ LED 球泡灯、射灯
- ◆ LED 吸顶灯
- ◆ LED 日光灯
- ◆ 其它 LED 照明

典型应用

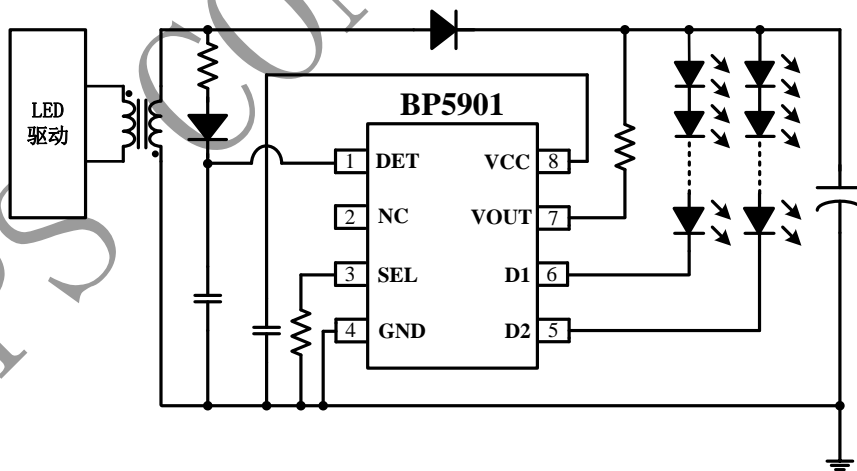


图 1 BP5901 典型应用图

订购信息

订购型号	封装	温度范围	包装形式	打印
BP5901	SOP8	-40 °C 到 105 °C	编带 4,000 颗/盘	BP5901 XXXXXY XY

管脚封装

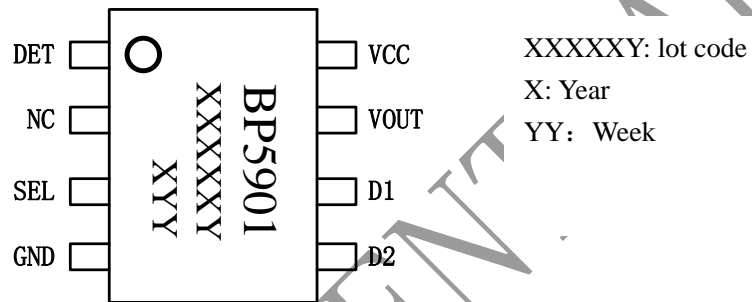


图 2 管脚封装图

管脚描述

管脚号	管脚名称	描述
1	DET	开关动作检测端
2	NC	无连接端，建议接地
3	SEL	小夜灯模式控制端，悬空或接电阻到地
4	GND	芯片地
5	D2	第二路内置 MOSFET 漏极，接 LED 阴极
6	D1	第一路内置 MOSFET 漏极，接 LED 阴极
7	VOUT	输出电压采样端，接电阻到 LED 阳极
8	VCC	芯片电源，接电容到地