

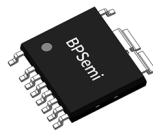
概述

BP87618 是一款高性能、高集成度、低待机功耗、高频准谐振反激原边驱动芯片。内置 650V GaN 功率管，集成高压启动电路、X 电容放电电路、高压辅助供电电路，适用于高效率、小体积、高可靠性、宽输出电压范围的 60~120W 反激变换器应用。

BP87618 支持自适应 COT 控制方式，接收和解调配对的副边控制器发送到原边的脉冲信号，同时检测原边漏极电压谷底，控制原边功率管的开通，实现较高的效率。采用 Adaptive COT 控制方式和原副边磁耦通信，大幅度降低了控制电路的静态工作电流，使得系统待机功耗小于 30 mW，可以满足待机功耗要求较高的应用场合。辅助供电引脚耐压可达到 150 V，能满足宽输出电压范围。

BP87618 内置了完备的保护功能，包括 Brown-in/out、输入过压保护、CS 引脚开路/短路保护、次级整流管短路保护、输出过压保护、VCC 过压/欠压保护、反馈环开路保护、LPS、过温保护等。

BP87618 采用 ESOP-10 封装，具备较好的散热性能，同时满足爬电距离的要求。



ESOP-10 封装

典型应用

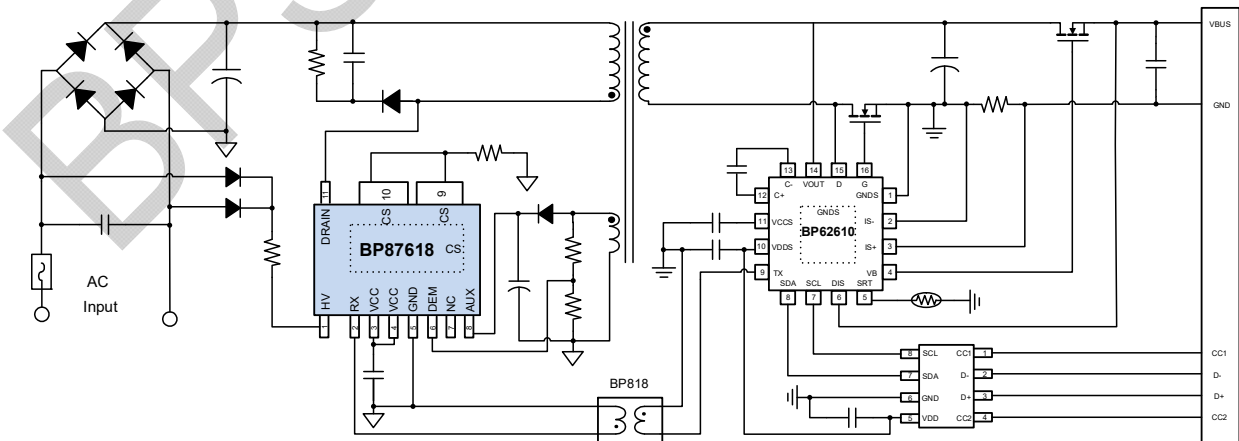


图 1. BP87618 典型应用电路

特点

- 内置 650 V GaN 功率管
- 集成高压启动
- 集成 X 电容放电
- 150 V 辅助供电耐压，满足宽输出电压范围
- 自适应 COT 控制，快速的动态响应
- 磁耦通信实现超低待机功耗，< 30 mW
- QR 谷底开通，优化效率和 EMI 特性
- 最高可达 140 kHz 开关频率
- 满足 LPS (Limit Power Source) 安规要求
- 完备的保护功能
 - Brown-in/out
 - 输入过压保护
 - CS 引脚开路、短路保护
 - 次级整流管短路保护
 - 输出过压保护
 - VCC 过压、欠压保护
 - 反馈开环保护
 - 迟滞过温保护

应用领域

- USB PD、QC 充电器
- 可编程 AC/DC 充电器
- 笔记本电脑适配器

订购信息

订购型号	封装	包装形式	打印
BP87618	ESOP-10	卷盘 3000 颗/盘	BP87618 XXXXYY ZZZZWWX

管脚封装

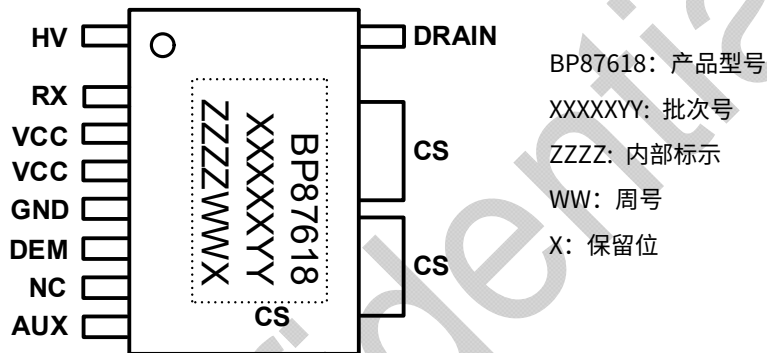


图 2. ESOP-10 管脚封装图 (底部 pad 为 CS)

管脚描述

管脚号	管脚名称	描述
1	HV	高压启动、输入电压检测、X 电容放电引脚
2	RX	信号接收引脚，用于接收副边发送到原边的控制信号，直接连接磁耦
3/4	VCC	芯片供电引脚，建议接 0.1 μ F 陶瓷电容到芯片地
5	GND	芯片地
6	DEM	漏极电压谷底检测引脚，同时用于检测输出电压
7	NC	无连接
8	AUX	辅助供电引脚，连接到辅助供电滤波电容正端
9/10/底部 pad	CS	电流采样输入端，电流采样电阻接 CS 引脚和地之间
11	DRAIN	内部 GaN 功率管漏极