

概述

BPA861X 是一系列高性能、高集成度、低待机功耗的开关电源驱动芯片，适用于全电压范围 85~265VAC 输入的反激式变换器应用。

BPA861X 芯片内部集成了 700V 高压 MOSFET、高压启动和自供电电路、电流采样电路。采用简单的脉冲数控制，无需外部环路补偿电路，具有较高的环路带宽和快速的动态响应。采用 132kHz 的开关频率，能够有效地减小变压器体积，采用了频率调制技术以实现优异的 EMI 性能。高集成度和优化的控制技术极大地减少了外围器件数量，节省了系统成本和体积，同时提高了可靠性。

BPA861X 系列提供了丰富的保护功能，包括输出短路保护、输出过压保护、输出过载保护、反馈开路保护、逐周期限流、过温保护等。另外增加了输入过压和欠压保护，能有效保护功率 MOSFET，使系统更加安全可靠。

BPA861X 系列芯片采用 SOP7/DIP7 封装，增加了 MOSFET 漏极到其它低压管脚的爬电距离，使得芯片能够应用于较复杂的工作环境。MOSFET 源极作为散热管脚，可以较好地利用 PCB 散热而不影响 EMI 性能。



SOP7 封装



DIP7 封装

典型应用

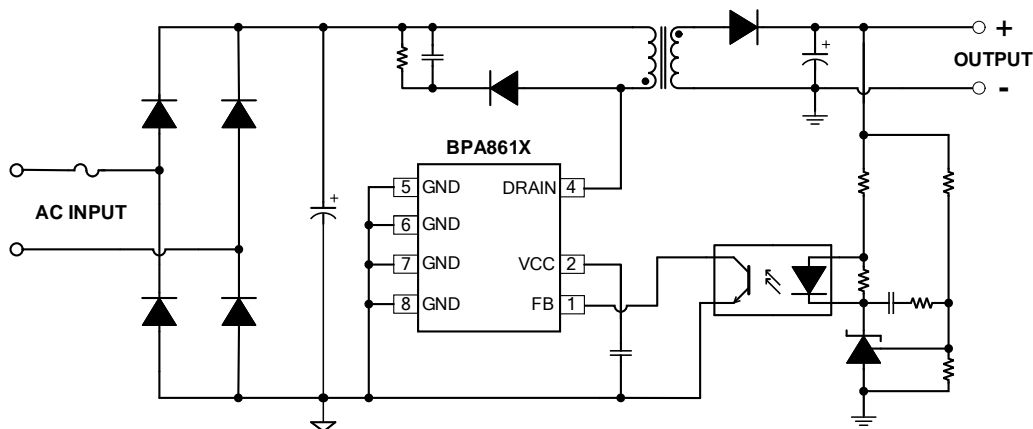


图 2. BPA861X 系列典型的反激应用电路

特点

- 内部集成 700V 高压 MOSFET
- 集成高压启动和自供电电路
- 低待机功耗，50mW@230VAC 辅助供电，150mW@230VAC 自供电
- 优异的动态响应速度，无输出过冲
- 内置软启动功能
- 改善 EMI 性能的频率调制技术
- 高低压脚之间爬电距离>3mm
- 通过 MOSFET 源极 PCB 散热，不影响 EMI
- 保护功能
 - 输入欠压保护(Brown-in)
 - 输入过压保护(Input OVP)
 - 输出短路保护(SCP)
 - 输出过压保护(Output OVP)
 - 输出过载保护(OLP)
 - 反馈开路保护
 - 逐周期限流(Cycle-by-Cycle)
 - 迟滞过温保护(OTP)

应用领域

- 家用电器辅助电源
- PC 待机电源
- 通信、工业控制辅助电源
- 适配器、充电器

订购信息

订购型号	封装	包装形式	打印
BPA8616D	SOP7	卷盘 4,000 只/盘	BPA8616 XXXXXY XXWWD
BPA8616P	DIP7	管装 50 颗/管	BPA8616 XXXXXY XXWWP
BPA8618D	SOP7	卷盘 4,000 只/盘	BPA8618 XXXXXY XXWWD
BPA8618P	DIP7	管装 50 颗/管	BPA8618 XXXXXY XXWWP
BPA8619P	DIP7	管装 50 颗/管	BPA8619 XXXXXY XXWWP
BPA861AP	DIP7	管装 50 颗/管	BPA861A XXXXXY XXWWP

管脚封装

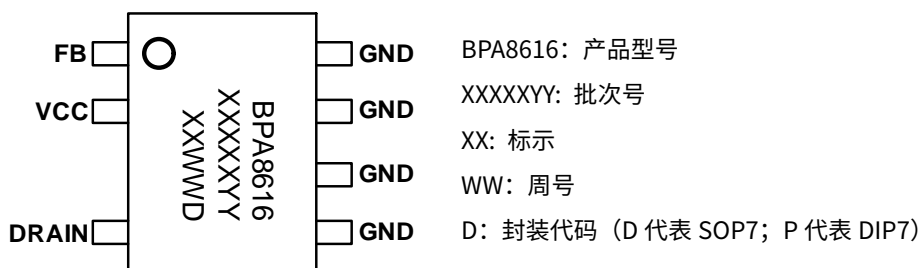


图 2. SOP7 管脚封装图

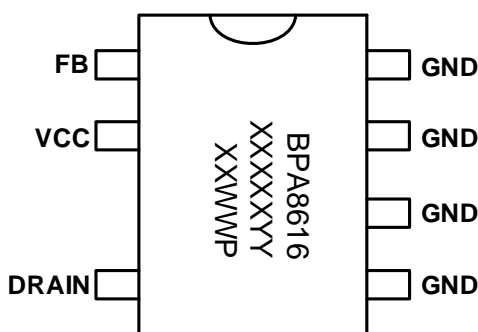


图 3. DIP7 管脚封装图

管脚描述

管脚号	管脚名称	描述
1	FB	输出反馈控制端，连接到光耦集电极。光耦发射极连接到芯片地
2	VCC	芯片电源端，连接一个0.1uF~1uF的瓷片电容到芯片地做旁路电容
4	DRAIN	芯片内部高压 MOSFET 漏极，此引脚也向芯片内部提供自供电电流
5、6、7、8	GND	芯片地，内部 MOSFET 源极

输出功率推荐表

输出功率表				
型号	230VAC ±15%		85~265VAC	
	适配器(注 1)	开放式(注 2)	适配器(注 1)	开放式(注 2)
BPA8616D	10W	15.3W	7W	11.9W
BPA8616P	10W	15.3W	7W	11.9W
BPA8618D	14.5W	22W	9W	16.6W
BPA8618P	16W	24W	10W	18.6W
BPA8619P	18W	28.4W	12W	22W
BPA861AP	20W	32.7W	14W	25.4W

注 1：最小连续输出功率，测试条件为封闭式塑料外壳，环境温度为 50°C。

注 2：最小连续输出功率，测试条件为开放式环境，环境温度为 50°C。

极限参数(注 3)

符号	参数		参数范围	单位
V _{DRAIN}	内部高压 MOSFET 漏极到源极电压		-0.3~700	V
V _{CC}	V _{CC} 电压		-0.3~9	V
I _{CC_MAX}	V _{CC} 引脚最大电流		20	mA
V _{FB}	输出电压反馈端电压		-0.3~9	V
P _{DMAX}	功耗(注 4)	SOP7	0.97	W
		DIP7	1.5	W
θ _{JA}	结到环境的热阻(注 5)	SOP7	129	°C/W
		DIP7	80	°C/W
θ _{JC}	结到芯片表面的热阻(注 5)	SOP7	70	°C/W
		DIP7	20	°C/W
T _J	工作结温范围		-40 to 150	°C
T _{STG}	储存温度范围		-55 to 150	°C
ESD	人体模型 ESD(注 6)		2	kV

注 3: 最大极限值是指超出该工作范围, 芯片有可能损坏。电气参数定义了器件在工作范围内并且在保证特定性能指标的测试条件下的直流和交流电参数规范。对于未给定上下限值的参数, 该规范不予保证其精度, 但其典型值合理反映了器件性能。

注 4: 温度升高最大功耗一定会减小, 这也是由 T_{JMAX}, θ_{JA} 和环境温度 T_A 所决定的。最大允许功耗为 P_{DMAX} = (T_{JMAX} - T_A) / θ_{JA} 或是极限范围给出的数字中比较低的那个值。

注 5: 1 平方英寸双层 PCB 板, 按照 JEDEC 标准测试。

注 6: 按照 JEDEC 标准测试, 100pF 电容通过 1.5KΩ 电阻放电。

电气参数(注 7) (无特别说明情况下, $V_{CC}=5.8V$, $T_A=25^{\circ}C$)

符号	描述	条件	最小值	典型值	最大值	单位
VCC 供电部分						
V_{CC_ON}	VCC 启动阈值电压		5.3	5.8	6.3	V
V_{CC_HYS}	VCC 引脚电压迟滞		0.7	0.9	1.3	V
V_{CC_SHUNT}	VCC 引脚分流电压		5.9	6.3	6.7	V
$I_{CC_standby}$	VCC 待机电流	FB 电流 > I_{FB_DIS} (MOSFET 无开关动作)		310		uA
I_{CC}	VCC 最大工作电流	FB 开路(MOSFET 工作于开关频率) BPA8616D/P		320		uA
		FB 开路(MOSFET 工作于开关频率) BPA8618D/P		455		uA
		FB 开路(MOSFET 工作于开关频率) BPA8619P		520		uA
		FB 开路(MOSFET 工作于开关频率) BPA861AP		640		uA
I_{CH1}	内部高压电流源提供给	$V_{CC}=0V$, $T_J=25^{\circ}C$		-7.53		mA
I_{CH2}	VCC 电容充电电流	$V_{CC}=4V$, $T_J=25^{\circ}C$		-5.25		mA
I_{SD}	VCC 引脚关机阈值电流		4	7.4	8.5	mA
控制功能						
V_{FB}	FB 引脚电压	$I_{FB}=25uA$	2.3	2.6	3.1	V
		$I_{FB}=-25uA$	0.8	1.2	1.6	V
I_{FB_DIS}	使 MOSFET 驱动脉冲关闭的 FB 引脚阈值电流		-150	-115	-90	uA
t_{AR}	自动重启导通时间/故障检测时间			61.4		ms
t_{AR_OFF}	自动重启间隔时间			1.8		s
D_{AR}	自动重启占空比			3.3		%
振荡器						
f_{OSC}	振荡器频率	平均值	124	132	140	kHz
		峰-峰值		8		kHz
f_M	调制频率			1		kHz

D_{MAX}	最大占空比			65		%
电流采样						
I_{LIMIT_MAX}	最大电流限值	BPA8616D/P		350		mA
		BPA8618D/P		550		mA
		BPA8619P		650		mA
		BPA861AP		750		mA
I_{LIMIT_MIN}	最小电流限值	$T_J=25^{\circ}C$		$0.4 \cdot I_{LIMIT_MAX}$		mA
I^2t	功率系数	BPA8616D/P	$0.9 \times$	I^2t	$1.16 \times$	A^2kHz
		BPA8618D/P	$0.9 \times$	I^2t	$1.16 \times$	A^2kHz
		BPA8619P	$0.9 \times$	I^2t	$1.16 \times$	A^2kHz
		BPA861AP	$0.9 \times$	I^2t	$1.16 \times$	A^2kHz
t_{LEB}	前沿消隐时间	$T_J=25^{\circ}C$		300		ns
t_{OFF_Delay}	MOSFET 关断延时	$T_J=25^{\circ}C$		100		ns
功率管						
R_{DS_ON}	功率管导通阻抗	$I_{DS}=35mA, T_J=25^{\circ}C$ BPA8616D/P		11		Ω
		$I_{DS}=35mA, T_J=25^{\circ}C$ BPA8618D/P		5.2		Ω
		$I_{DS}=35mA, T_J=25^{\circ}C$ BPA8619P		3.9		Ω
		$I_{DS}=35mA, T_J=25^{\circ}C$ BPA861AP		2.6		Ω
I_{DSS}	功率管关断漏电流	$V_{DS}=560V, T_J=25^{\circ}C$ BPA8616D/P			50	μA
		$V_{DS}=560V, T_J=25^{\circ}C$ BPA8618D/P			50	μA
		$V_{DS}=560V, T_J=25^{\circ}C$ BPA8619P			50	μA
		$V_{DS}=560V, T_J=25^{\circ}C$ BPA861AP			50	μA
B_{VDSS}	功率管的击穿电压	$V_{CC}=6.2V, V_{FB}=0V,$ $T_J=25^{\circ}C$	700			V
V_{SUP}	漏极启动电压				50	V
过/欠压保护						
V_{DRAIN_OV}	MOSFET 漏极过压保护的电压阈值		570	600	630	V
t_{D_OV}	漏极电压检测延时, MOSFET 关断开始计时			1.2		μs

V_{HYS_OV}	漏极过压保护迟滞		142	150	158	V
t_{REC_OV}	退出过压保护持续检测时间			30		us
V_{IN_BR}	Brown-in 电压		80	85	90	V
t_{BR}	Brown-in 持续检测时间			30		us
过温保护						
T_{OTP}	过温保护阈值			145		°C
T_{HYST}	过温保护迟滞			75		°C

注 7: 规格书的最小、最大规范范围由测试保证, 典型值由设计、测试或统计分析保证。

内部结构框图

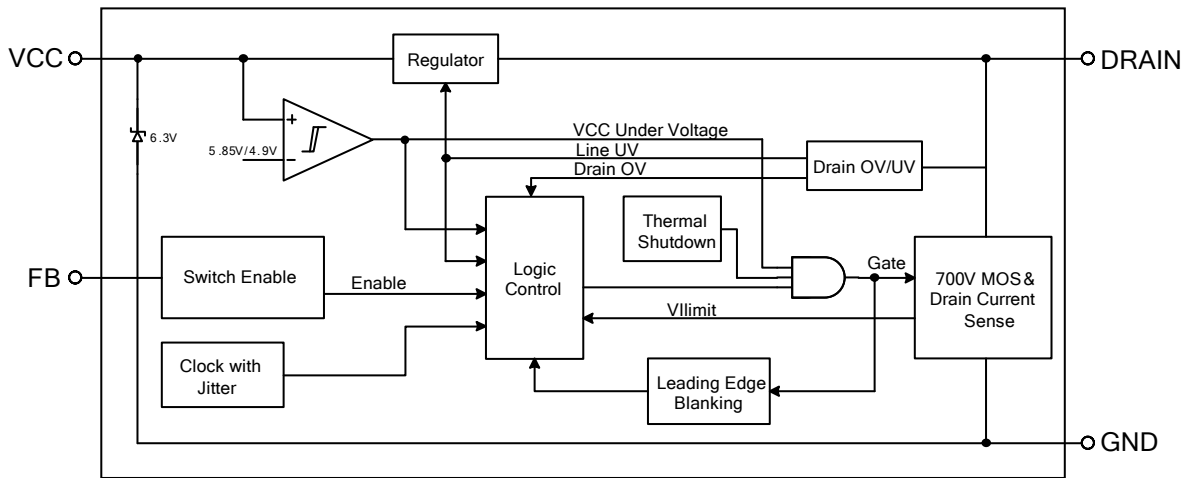


图 4. BPA861X 系列内部框图

功能描述

BPA861X 系列芯片在一个器件上集成了 700V 高压功率 MOSFET、高压启动和自供电电路、电流采样电路、以及振荡器、电流状态机、逻辑控制、前沿消隐、频率调制等控制电路和一系列保护电路（图 4 所示）。与传统的 PWM(脉宽调制)控制器不同，它使用简单的脉冲数控制方式来调整输出电压，具有较高的环路带宽和快速的动态响应，并且无需外部环路补偿电路。增加了集成的输入过压保护功能，无需外接采样电阻，当输入电压偏高时控制器停止工作，能有效保护功率 MOSFET，使系统更加安全可靠。同时，增加的软启动功能可以减小启动时功率器件的电压电流尖峰。高集成度和经过优化的控制技术极大地减少了外围器件数量，节省了系统成本和体积，使得 BPA861X 系列芯片特别适合于隔离反激辅助电源应用。

（注 8：以下描述到的参数均为电气参数列表中的典型值，除非特别说明是最大或最小值）

振荡器

内部振荡器产生的平均时钟频率为 132 kHz。振荡器电路生成最大占空比(DC_{MAX})信号及每个开关周期开始的时钟信号。对开关频率进行一定的调制可以降低 EMI 的平均和准峰值，BPA861X 系列芯片在 132 kHz 基础上设置 8 kHz 峰峰值用来降低 EMI，频率调制速率为 1 kHz。频率调制

功能可以通过示波器观察到，测试时应把示波器触发设定在漏极电压波形的下降沿来测量。

VCC 引脚实现输出过压保护

VCC 引脚同时可用来实现输出过压保护功能，外部电压通过电阻连接到 VCC 时，内部的分流电路会将 VCC 电压钳位在 V_{CC_SHUNT} (6.3V)。当流入 VCC 引脚的电流超过阈值电流 I_{SD} (7.4mA) 时，触发芯片保护，停止 MOSFET 开关，关闭输出，内部的自动重启电路等待 t_{AR_OFF} (1.8s) 后重新启动系统，恢复工作，如果启动后故障没有消除，则重新触发相应的保护电路工作。实现输出过压保护的方式是在辅助绕组供电端到 VCC 之间串联一个稳压二极管。当辅助绕组产生的电压高于稳压管和 VCC 钳位电压之和时，电流将通过稳压管流入 VCC 引脚，当此电流超过阈值电流 I_{SD} 时，即触发芯片保护。VCC 电容除起到内部滤波的作用，还作为外部滤波器，避免噪音信号引起保护电路误触发。为使电容达到有效的高频滤波，应将电容尽量靠近 VCC 引脚。

旁路/多功能引脚欠压

在稳态工作下，当旁路/多功能引脚电压下降到 4.9 V 以下时，旁路/多功能引脚欠压电路将关断功率 MOSFET。

在稳态工作下一旦旁路/多功能引脚电压下降到 4.9 V 之下，必须再上升回 5.85 V 才可重新开启功率 MOSFET。

软启动

芯片具有软启动功能，在软启动过程中，会逐渐增加 MOSFET 限流值，以减小续流二极管的反向恢复电流，降低 MOSFET 电流应力。每一次重启都会经历软启动的过程，以避免输出电压过冲。如图 5 所示，起始限流值为 0.4X 最大限流值，256 个开关周期(T_s)后增加到最大限流值。

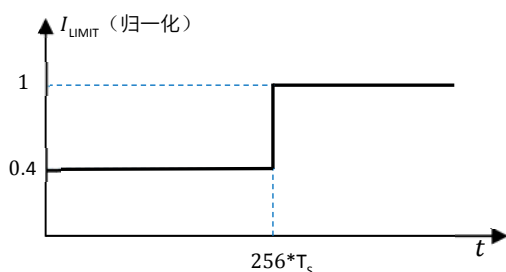


图 5. BPA861X 软启动过程

脉冲数控制

BPA861X 芯片采用脉冲数控制技术，能有效提高系统带宽，提高响应速率，提高轻载下的效率。在每个时钟周期上升沿，采样 FB 脚来确定是否执行此周期的开关，并根据负载大小来确定合适的限流点。在最大负载情况下，芯片将限流点设为最大值，并在所有时钟周期执行开关操作；在稍微降低一些负载的情况下，芯片将跳过一些时钟周期不执行开关操作来维持输出电压的恒定；在较轻负载情况下，芯片会将限流点降低，并跳过部分时钟周期的开关。

电流限流

电流限流电路检测功率 MOSFET 的电流。当电流超过内部阈值(I_{LIMIT})时，在该周期剩余阶段会关断功率 MOSFET。电流限流状态调节器在中轻度负载条件下以非连续方式降低电流限流阈值。

在功率 MOSFET 开启后，前沿消隐电路会将电流限流比较器抑制片刻(t_{LEB})。通过设置前沿消隐时间，可以防止由电容及次级整流管反向恢复时间产生的电流尖峰引起开关脉冲的提前误关断。

自动重启

由于外部故障（输出短路，过压、过载，反馈开路等）触发芯片保护，控制电路关断 MOSFET，系统停止工作。BPA861X 内部的自动重启电路等待 t_{AR_OFF} (1.8s) 时间后重新启动系统，恢复工作，如果启动后故障没有消除，则重新触发相应的保护电路工作。

短路保护/过载保护

芯片通过 FB 引脚检测输出短路故障。上电启动后，如果 FB 电压在 t_{sc} (61.4ms) 时间内没有被拉低，芯片会触发短路保护并进入自动重启程序。正常工作过程中，当芯片检测到 FB 电压拉高并且持续时间超过 t_{OLP} (400ms) 时，芯片会触发过载保护并进入自动重启程序。

输出过压保护

VCC 引脚同时可用来实现输出过压保护功能，实现方式是在辅助供电绕组输出到 VCC 引脚之间加稳压二极管。当流入 VCC 引脚的电流超过阈值电流 I_{SD} (7.4mA) 时，芯片将停止 MOS 开关，关闭输出，进入自动重启状态。

为了更好的实现 OVP 功能，建议采用 15~30V 的辅助绕组电压。选择稳压二极管的电压通常高于辅助绕组电压 6V 左右，但需根据不同的漏感情况进行调整。可在稳压二极管或辅助绕组二极管上串联几十欧姆电阻来减小漏感的影响。

V_{BUS} 过/欠压保护

通过 DRAIN 引脚检测 V_{BUS} 实现输入欠/过压保护。在上电过程中，检测 DRAIN 电压，在低于阈值 V_{IN_BR} (85V) 关闭 MOSFET，直到超过阈值打开开关，实现输入欠压保护。从 MOSFET 关断开始计时，经 1.2us 屏蔽时间后，当 DRAIN 电压检测超过 600V 且持续 1us 时间，则关闭 MOSFET，实现过压保护。当 DRAIN 电压低于 450V 重新启动。

过温保护

BPA861X 芯片内置了过温保护电路，当结温达到过温保

护阈值 T_{OTP} (145°C典型值) 时, 芯片会停止工作, 直到结温下降到 $T_{OTP}-T_{HYST}$ 时, 芯片进入自动重启程序, 如图 6 所示。 T_{HYST} (75°C) 为温度迟滞, 较大的温度迟滞有利于把系统温度控制在一个较低的水平。

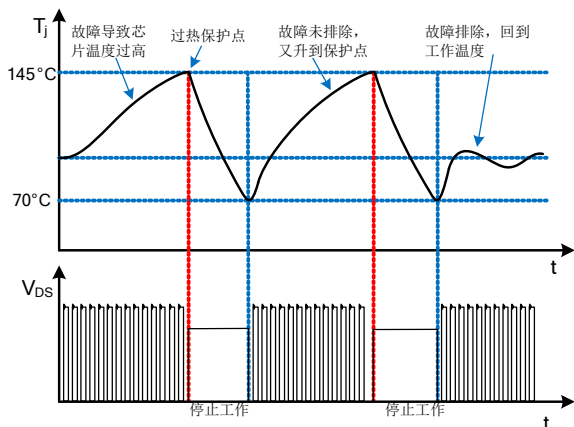


图 6. 过温保护工作模式

PCB Layout 指南

在设计 BPA861X PCB 时, 需要遵循以下建议:

- 1) V_{CC} 旁路电容需要紧靠芯片 V_{CC} 和 GND 引脚。
- 2) 连接 FB 引脚的走线尽量短, 且远离功率回路、变压

器、芯片 DRAIN 脚及走线, 以防止 FB/信号受到干扰。

- 3) 连接芯片 GND 脚的铜箔单点连接到输入电解电容负极; 输出地应单点接地到母线电容负端。光耦信号地应单点接地到芯片地。
- 4) 芯片 GND 引脚能很好地起到散热作用, 可以在 PCB 上铺铜来降低芯片的温度。芯片的 DRAIN 脚为动点, 走线应尽量短, 且远离交流输入端。
- 5) 变压器容易产生干扰, 需要远离芯片 FB/UV 脚和反馈电路, 同时需要远离输入端以避免 EMI 问题。
- 6) 为了达到较好的辐射 EMI, 需要尽可能减小如下三个环路的面积且尽量远离输入端。输入母线电容、芯片 DRAIN 引脚、变压器初级绕组、GND 形成的初级环路, 变压器次级绕组、输出二极管、输出滤波电容组成的次级环路, 初级钳位器件与变压器初级绕组形成的环路。
- 7) 请参考图 7 中的建议。

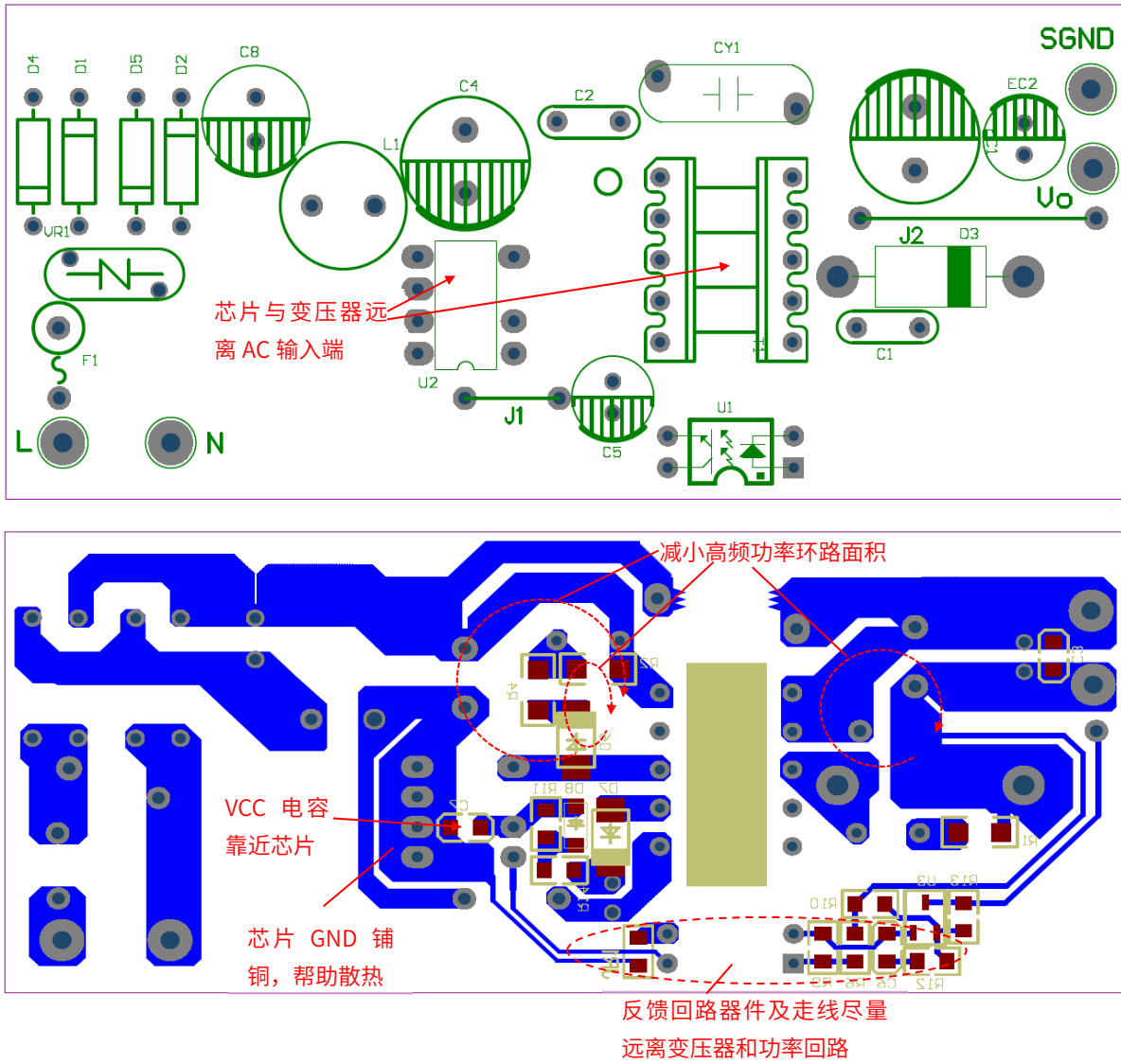


图 7. PCB Layout 建议

设计实例

图 8 所示为用 BPA8616P 设计的一个全电压输入，12V/700mA 输出的低成本、高效率的电源实例，采用 Flyback 拓扑。

电源输入端包含 R15, VR1, L1, D1~D4, C4, C8。其中 R15 为保险丝电阻，在电源故障状态下起保护作用，且同时具有浪涌电流和电压的抑制作用。VR1 的作用是在雷击瞬间钳位输入端电压，保护后级电路。L1 和 C8, C4 组成 π 形滤波，改善电路 EMI 性能。整流桥二极管 D1~D4 将输入交流电压全波整流成直流电压。C8, C4 对整流后的电压进行平滑滤波。

主功率电路包含 BPA8616P, 变压器 T1, 输出二极管 D3, 输出电容 EC1、EC2。变压器选用 EE16, 输出二极管为肖特基二极管，VF 小，且无反向恢复时间，提高效率。EC1、EC2 为两个并联的电解电容，以达到较小的输出电压纹波，输出电压纹波主要取决于电容的 ESR。

控制电路包含 BPA8616P, U1, U3, C6, R12, R10, R13, R6, R9。光耦 U1 对控制电路初次级进行隔离。U3 为基准电压芯片，将输出电压的变化转换为电流传递到初级。

变压器辅助供电绕组，D7, C5, R14, R11, C7 为芯片外部供电电路。辅助供电绕组于输出绕组耦合，可在输出二极管导通期间获得较稳定的电压，通过 R11 限流后给芯片 VCC 脚供电，提高轻载，降低空载功耗。可加稳压二极管 D8 实现输出过压保护功能。

R12, C6 为次级补偿网络，确保环路稳定。R10 与 R13 组成分压网络，对输出电压进行分压反馈。通过 R6 为反馈电路提供电流。PCB layout 如图 9 所示，根据 layout 指南设计的单面板。

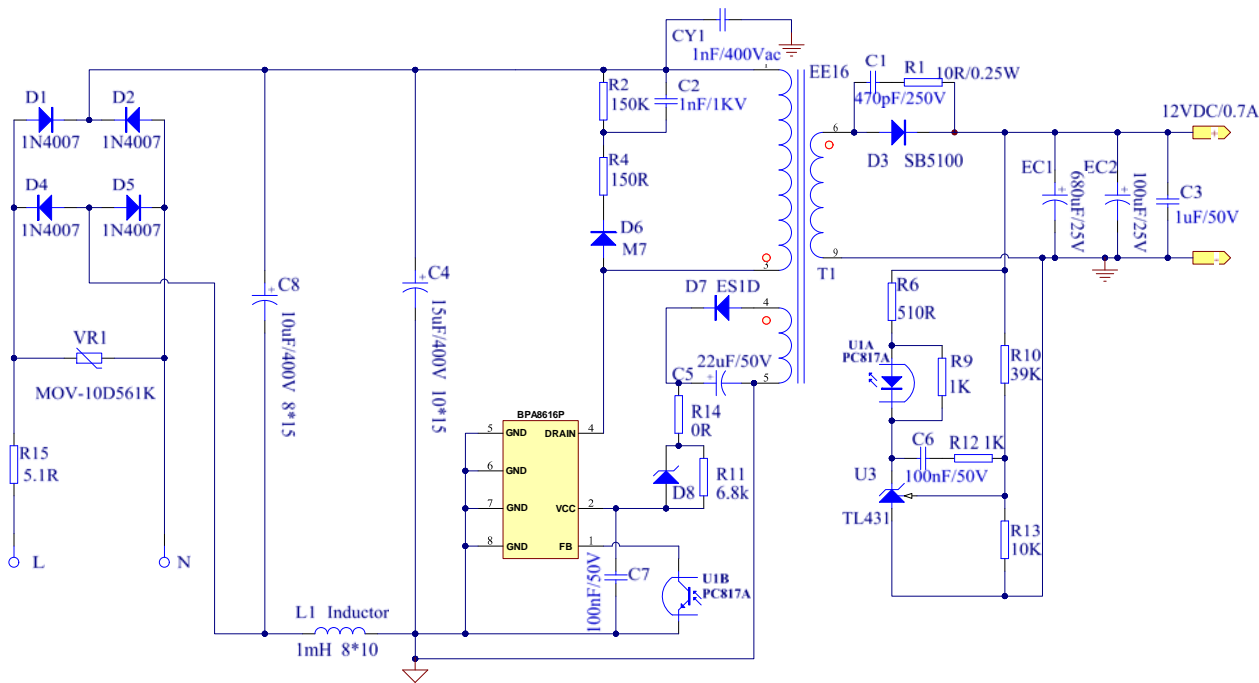


图 8. BPA8616P 设计实例电路图，85~265VAC 输入，12V/700mA 输出

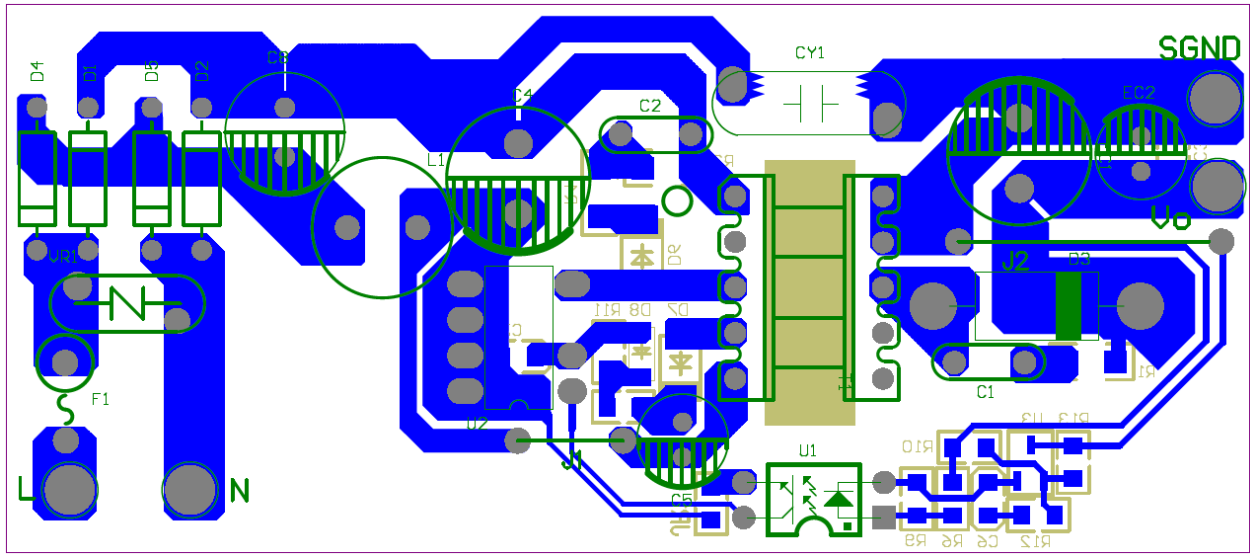


图 9. BPA8616P 设计实例 PCB Layout (单面板)

特性曲线

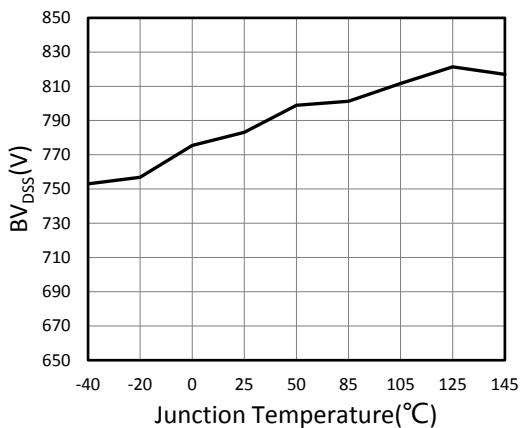


图 10. BV_{DSS} vs. Temperature

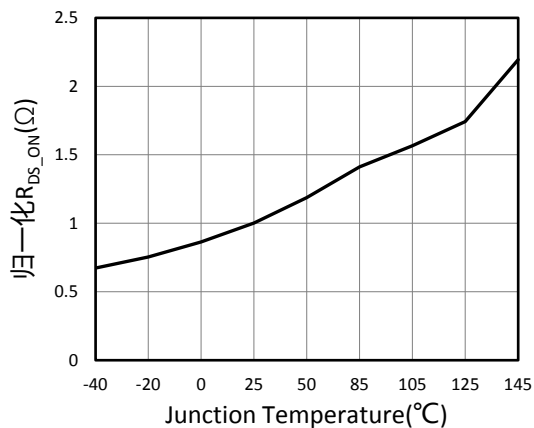


图 11. R_{DS_ON} vs. Temperature

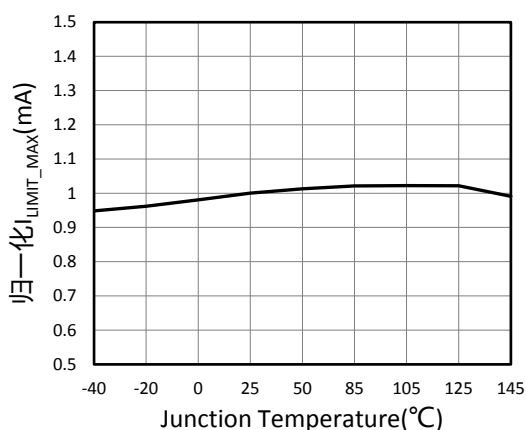


图 12. I_{LIMIT_MAX} vs. Temperature

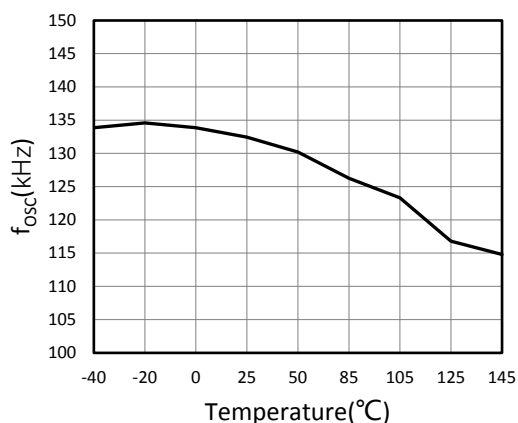


图 13. f_{osc} vs. Temperature

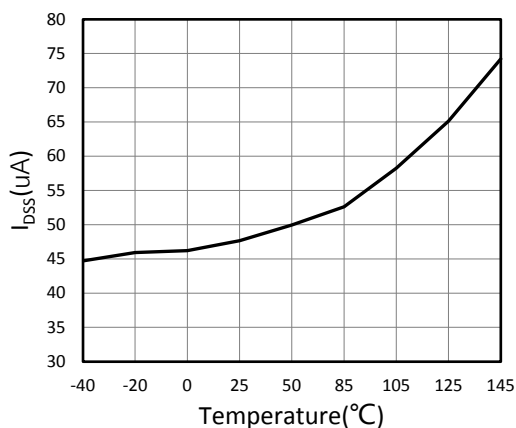


图 14. I_{BSS} vs. Temperature

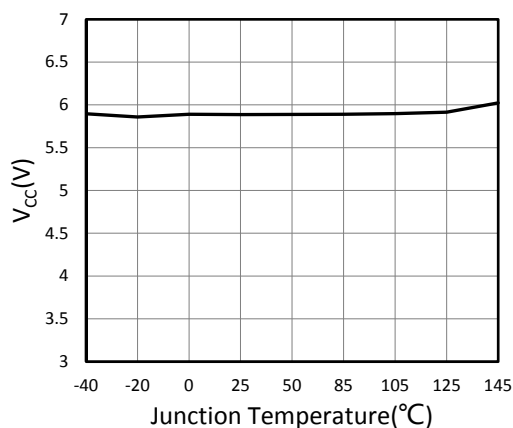
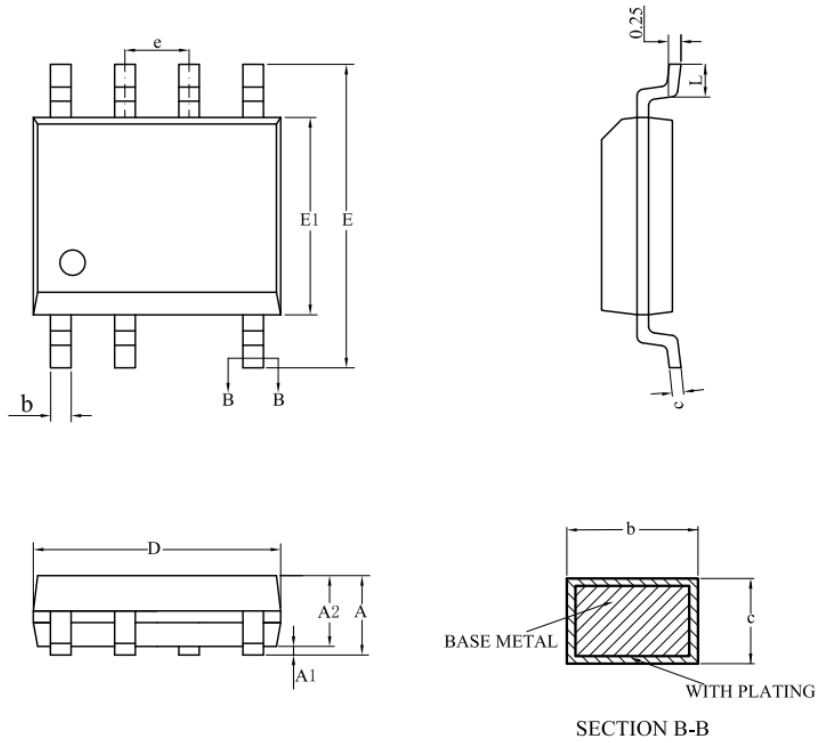


图 15. V_{CC} vs. Temperature

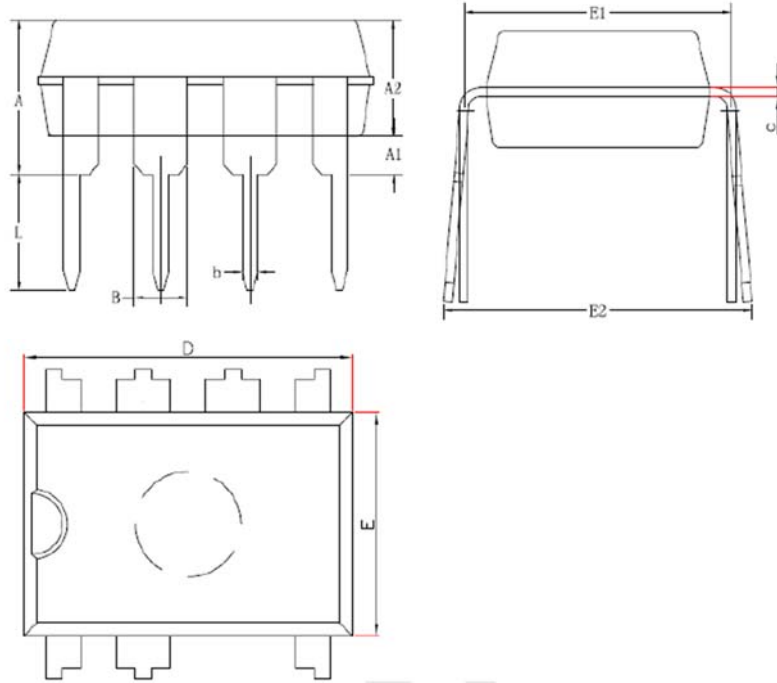
封装信息

SOP7 封装外形尺寸



SYMBOL	MILLIMETER		
	MIN	NOM	MAX
A	1.30	—	1.80
A1	0.04	—	0.25
A2	1.25	—	1.65
b	0.33	—	0.51
c	0.17	—	0.25
D	4.70	4.90	5.10
E	5.80	6.00	6.20
E1	3.70	3.90	4.10
e	1.27BSC		
L	0.40	—	1.00

DIP7 封装外形尺寸



Symbol	Dimensions in Millimeters		Dimensions in Inches	
	Min.	Max.	Min.	Max.
A	3.600	4.800	0.142	0.189
A1	0.500	-	0.020	-
A2	3.200	3.600	0.126	0.142
b	0.380	0.570	0.015	0.022
B1	1.420	1.620	0.056	0.064
c	0.200	0.360	0.008	0.014
D	9.000	9.450	0.354	0.372
E	6.150	6.700	0.242	0.264
E1	7.300	8.300	0.287	0.327
E2	7.620	9.300	0.300	0.366
e	2.54BSC		0.10BSC	
L	2.900	3.800	0.114	0.150

版本信息

版本	日期	记录
Rev. 0.3	2020/11	Preliminary
Rev. 0.4	2021/1	增加 SOP7 封装: BPA8616D/BPA8618D

免责声明

晶丰明源尽力确保本产品规格书内容的准确和可靠，但是保留在没有通知的情况下，修改规格书内容的权利。

本产品规格书未包含任何针对晶丰明源或第三方所有的知识产权的授权。针对本产品规格书所记载的信息，晶丰明源不做任何明示或暗示的保证，包括但不限于对规格书内容的准确性、商业上的适销性、特定目的的适用性或者不侵犯晶丰明源或任何第三人知识产权做任何明示或暗示保证，晶丰明源也不就因本规格书本身及其使用有关的偶然或必然损失承担任何责任。