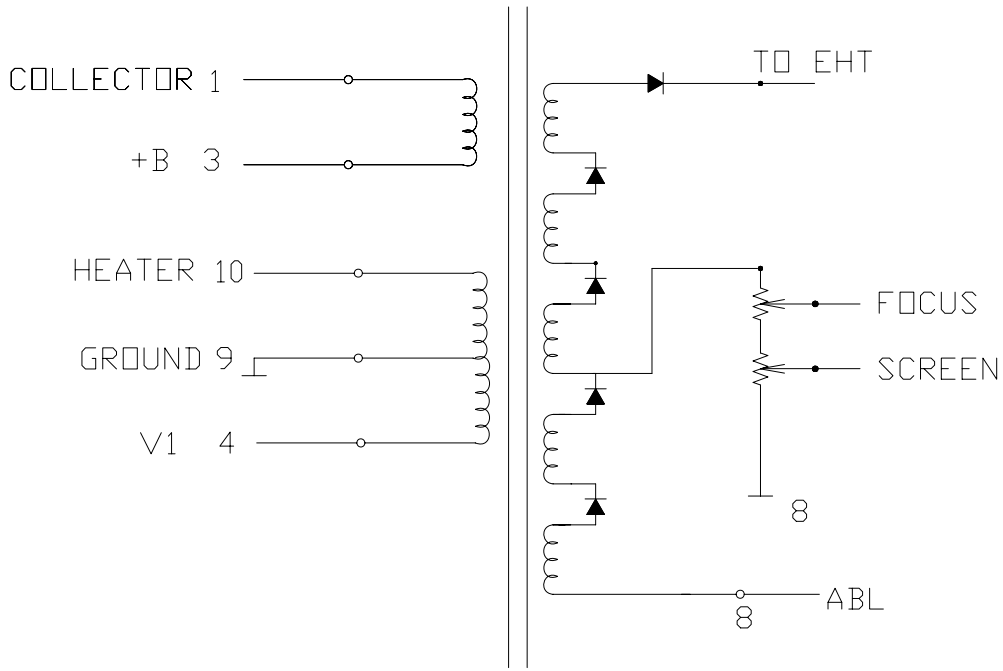
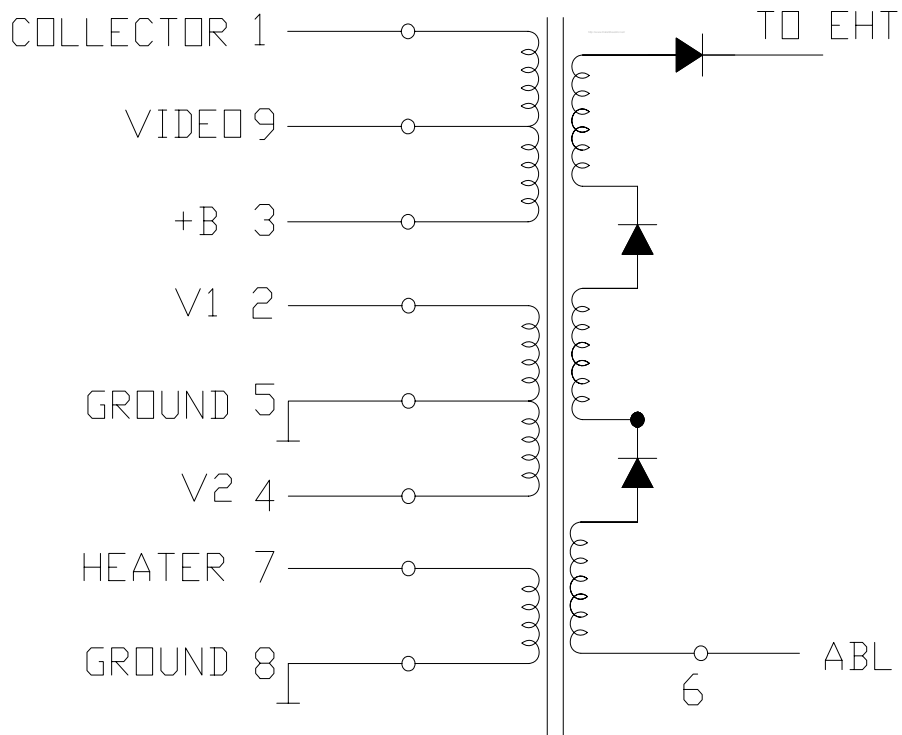


### BSC23-0102



HV	25 KV
FV	3-6KV
SV	145-1160V

### BSC23-01C



HV	25.5KV