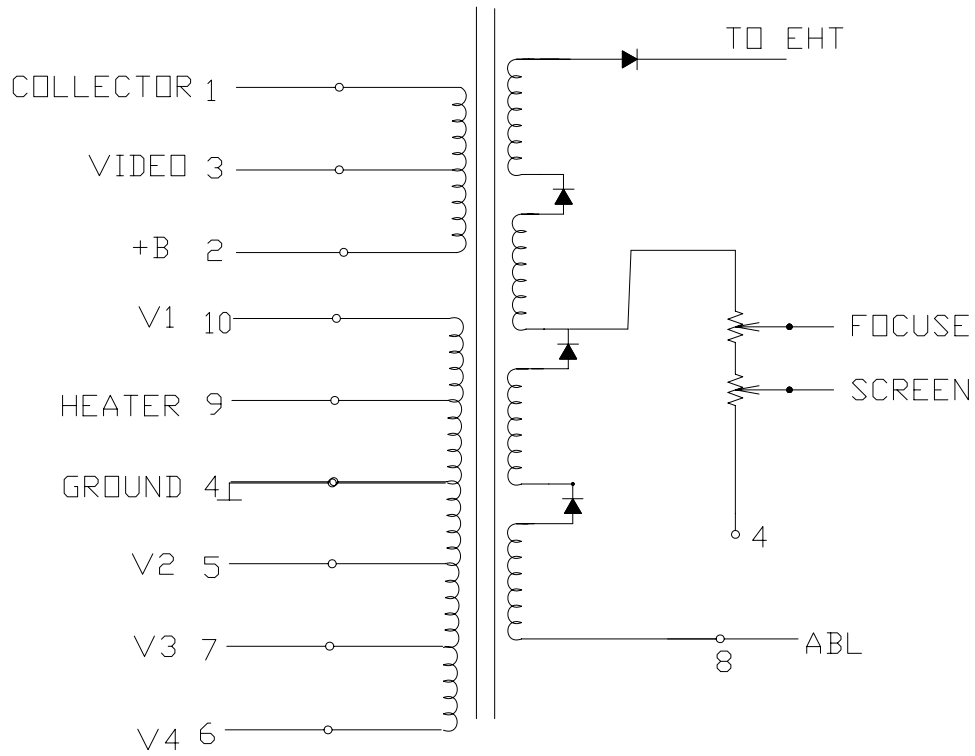
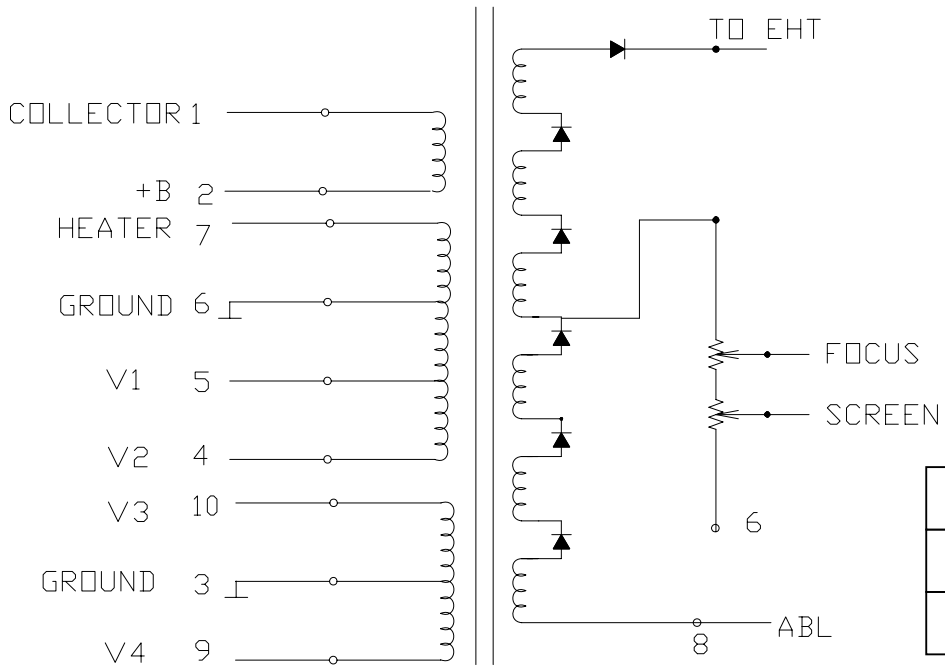


### BSC27-10901



HV	27 KV
FV	3.8-8.2KV
SV	150-1200V

### BSC27-1302



HV	26.2KV
FV	4.9-9.8 KV
SV	50-960V