

Type	$V_{DRM}$ $V_{RRM}$ V	$I_{TRMS}$ A	$I_{TSM}$ 25°C, 10 ms A	$\int i^2 dt$ 25°C, 10 ms A <sup>2</sup> s	$(dv/dt)_{cr}$ V/ $\mu$ s	$(di/dt)_{cr}$ A/ $\mu$ s	$t_{q\ max}$ $\mu$ s	$T_{j\ max}$ °C	$R_{th\ JC}$ K/W	Fig.
<b>BStN 44 C 60</b>	900	710	5 200	135 000	500	200	k: 25 l: 30	125	0,055	1
<b>BStN 44 C 80</b>	1 200									
<b>BStN 44 C 86</b>	1 300									
<b>BStN 47 C 60</b>	900	710	5 200	135 000	500	200	f: 15 g: 18	125	0,055	1
<b>BStN 47 C 66</b>	1 000									
<b>BStN 49 B 53</b>	800	700	3 800	72 200	500	800	d: 10 f: 15	125	0,055	1
<b>BStN 49 B 60</b>	900									
<b>BStN 6113</b>	200	950	8 950	400 000	200 S9: 500	150	f: 15 g: 18	140	0,05	2
<b>BStN 6120</b>	300									
<b>BStN 6126</b>	400									
<b>BStN 6133</b>	500									
<b>BStP 4460</b>	900	1 300	10 750	580 000	500	200	k: 25 l: 30	125	0,03	4
<b>BStP 4480</b>	1 200									
<b>BStP 4486</b>	1 300									
<b>BStP 4940</b>	600	1 200	7 620	290 000	500	200	d: 10 e: 12	125	0,035	3
<b>BStP 4960</b>	900									

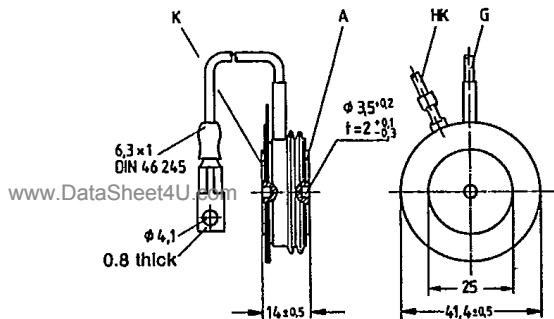


Fig. 1

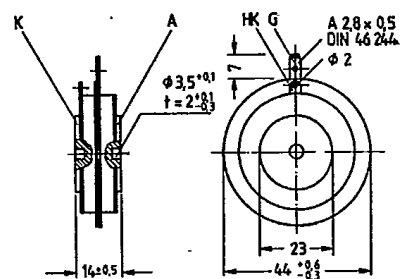


Fig. 2

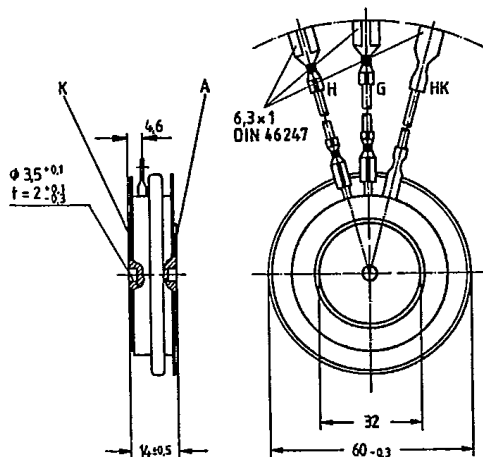


Fig. 3

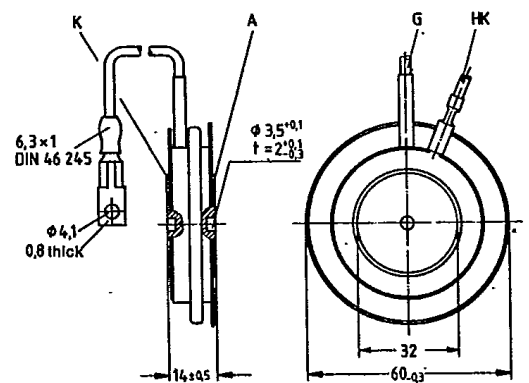


Fig. 4

Dimensions in mm