

BU2763S

BU2763F

AFC 用カラー信号処理
Color Signal Processor for AFCs

7-77-21

BU2763S, BU2763F は、AFC 用カラー信号処理 CMOS LSI です。APC 用カラー信号処理 LSI, BA7266S/F, BA7267S/F と組み合わせることにより、VHS 方式 VTR の色信号処理ができます。

ロータリ回路、サイドロック検出回路、モノマルチ回路、DPLL 回路、PHASE COMP 回路、フィールド PAL 回路から構成されています。

NTSC 記録時には、ビデオカラー信号 (f_c) を低域周波数 ($40f_H$) に変換し、APC ループにより水晶発振信号 (CRYSTAL VCO) とカラーバースト信号を位相同期させ、AFC ループにより VCO の発振周波数を低域周波数 ($40f_H$) の 8 倍にロックします。

NTSC 再生時には、低域周波数 ($40f_H$) に変換されたカラー信号を、もとの色副搬送波周波数 (f_{SC}) のビデオカラー信号に変換します。このとき、カラーバースト信号は、APC ループにより水晶発振信号 (CRYSTAL OSC) に位相同期させ、サイドロック検出回路により VCO の発振周波数を低域周波数 ($40f_H$) の 8 倍付近にロックします。

PAL 時には、NTSC の低域周波数を $40 (1/8) f_H$ とした場合と同じです。再生時は、APC ループのみでジッタ補正をしているため、バーストが 1H ごとに ± 45 振れます。これを防ぐためにバースト補正回路により VCO の周波数を補正しています。

疑似 SECAM 時には、低域周波数は $40 (1/8) f_H$ です。また、周波数変換のための局部発振周波数は、AFC ループによりロックしています。

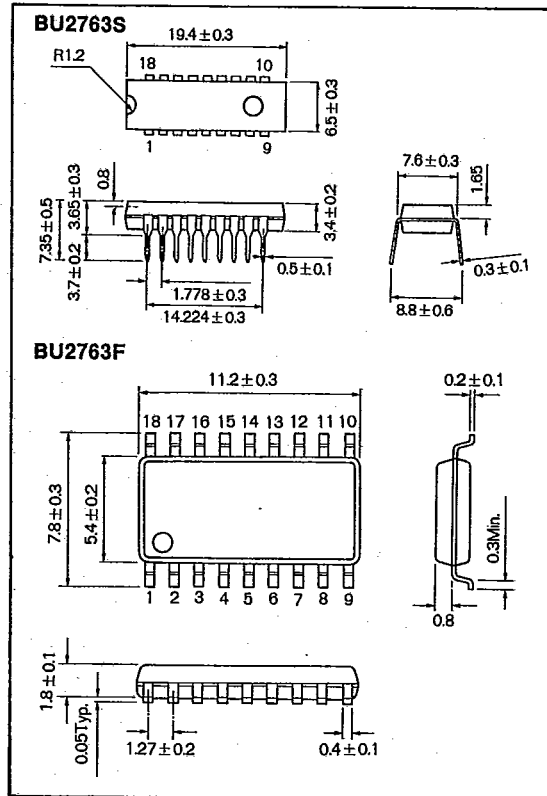
BU2763F と BA7266F 又は BA7267F とを組み合わせたハイブリッド IC も用意しています。

BU2763S, BU2763F are AFC color signal processing CMOS LSI. It can process color signals of VHS type VTR by combining APC color signal processing LSI BA7266S/F or BA7267S/F. Each IC consists of a rotary circuit, side lock detecting circuit, monomulti circuit, DPLL circuit, PHASE COMP circuit and a field PAL circuit.

● 特長

- 1) NTSC, PAL, 疑似 SECAM の 3 方式に対応できる。
- 2) デジタル PLL で位相同期された HP (水平同期パルス) が得られる。

● 外形寸法図/Dimensions (Unit: mm)



- 3) 消費電流が少ない ($I_{DD}=3mA(Typ.)$).
- 4) 外付け部品点数が少ない。

● Features

- 1) Applicable to 3 systems of NTSC, PAL and pseudo SECAM.
- 2) HP (horizontal synchronous pulse), phase synchronized by digital PLL, is obtained.
- 3) Less current consumption.
- 4) Less number of external devices.

● 用途

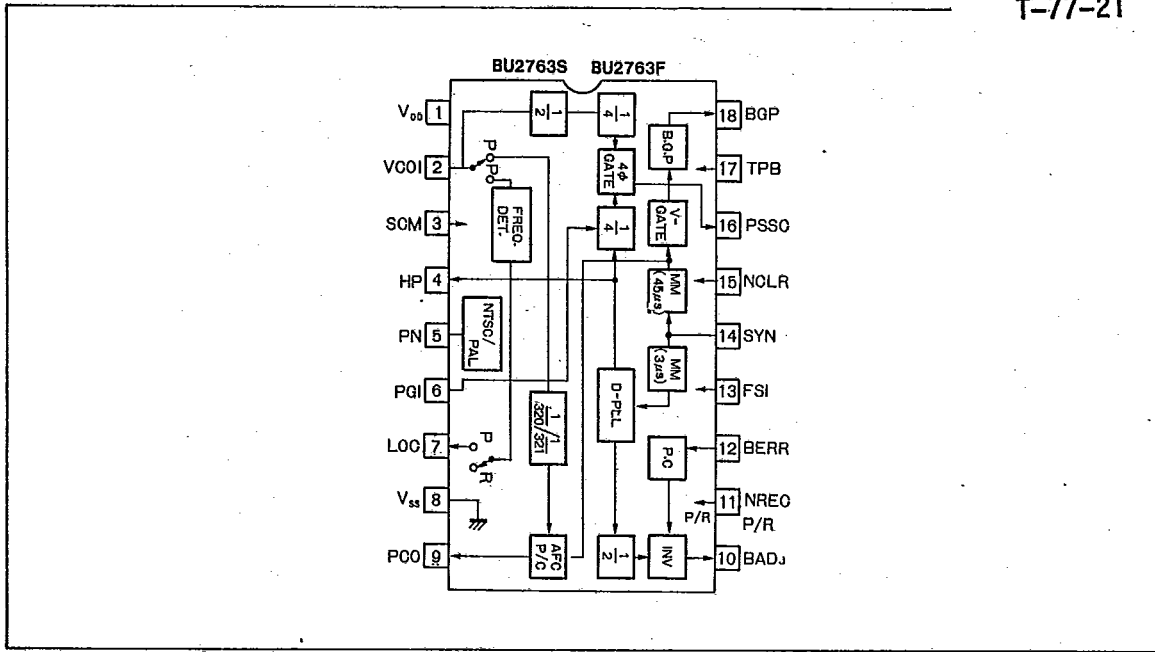
VTR

● Applications

VTR

● 外形寸法図/Dimensions (Unit : mm)

T-77-21



● 絶対最大定格/Absolute Maximum Ratings (Ta=25°C)

Parameter	Symbol	Limits	Unit
電源電圧	V _{DD}	-0.3~7.0	V
許容損失	P _d	500*	mW
動作温度範囲	T _{opr}	-20~70	°C
保存温度範囲	T _{stg}	-55~125	°C

* Ta=25°C 以上で使用する場合は、1°Cにつき 5mW を減じる。

● 推奨動作条件/Recommended Operating Conditions (Ta=25°C)

Parameter	Symbol	Min.	Typ.	Max.	Unit
電源電圧	V _{DD}	4.5	5.0	5.5	V

VTR用



ビデオ信号処理

● 電気的特性 / Electrical Characteristics (Unless otherwise noted, Ta=25°C, VDD=5.0V)

Parameter	Symbol	Min.	Typ.	Max.	Unit	Conditions
消費電流	I _{DD}	—	30	—	mA	無負荷時
VCO 入力周波数(NTSC)	f _{VCO}	—	5.03	—	MHz	—
VCO 入力周波数(PAL)	f _{VCO}	—	5.02	—	MHz	—
VCO 入力振幅	V _{VCO}	0.3	0.5	—	V _{P-P}	正弦波入力, C=1000pF
〈入力端子 1〉(PGI, SYNC)						
ハイレベル入力電圧	V _{IH1}	3.5	—	V _{DD}	V	—
ローレベル入力電圧	V _{IL1}	V _{SS}	—	1.5	V	—
〈入力端子 2〉(SCM, PN, NREC, BERR, TPB)						
ハイレベル入力電圧	V _{IH2}	3.5	—	V _{DD}	V	—
ローレベル入力電圧	V _{IL2}	V _{SS}	—	1.5	V	—
入力電流	I _I	—	—	300	μA	V _{IN} =5V
〈入力端子 3〉(NCLR)						
ハイレベル入力電圧	V _{IH3}	3.5	—	V _{DD}	V	—
ローレベル入力電圧	V _{IL3}	V _{SS}	—	1.5	V	—
入力電流	I _I	—	—	-300	μA	V _{IN} =0
〈出力端子 1〉(HP, PSSC)						
ハイレベル出力電流	I _{OH1}	-0.5	—	—	mA	V _{OH} =3.5V
ローレベル出力電流	I _{OL1}	0.5	—	—	mA	V _{OL} =1.5V
〈出力端子 2〉(LOC, PCO, BADI, BGP)						
ハイレベル出力電流	I _{OH2}	-2.5	-5.0	—	mA	V _{OH} =2.5V
ローレベル出力電流	I _{OL2}	2.5	5.0	—	mA	V _{OL} =2.5V
出力リーク電流	I _{LO2}	—	—	±5	μA	V _{OUT} =5V, 0V, High Impedance
〈出力端子 3〉(FSI)						
ハイレベル出力電流	I _{OH3}	-0.5	-5.0	—	mA	V _{OH} =4.3V
ローレベル出力電流	I _{OL3}	0.5	5.0	—	mA	V _{OL} =0.7V
〈PSSC 端子〉						
基本波成分(f _s)ピーク値— 2次高調成分(2f _s)ピーク値	—	—	—	-40	dB	SECAM MODE

● 応用例 / Application Example

T-77-21

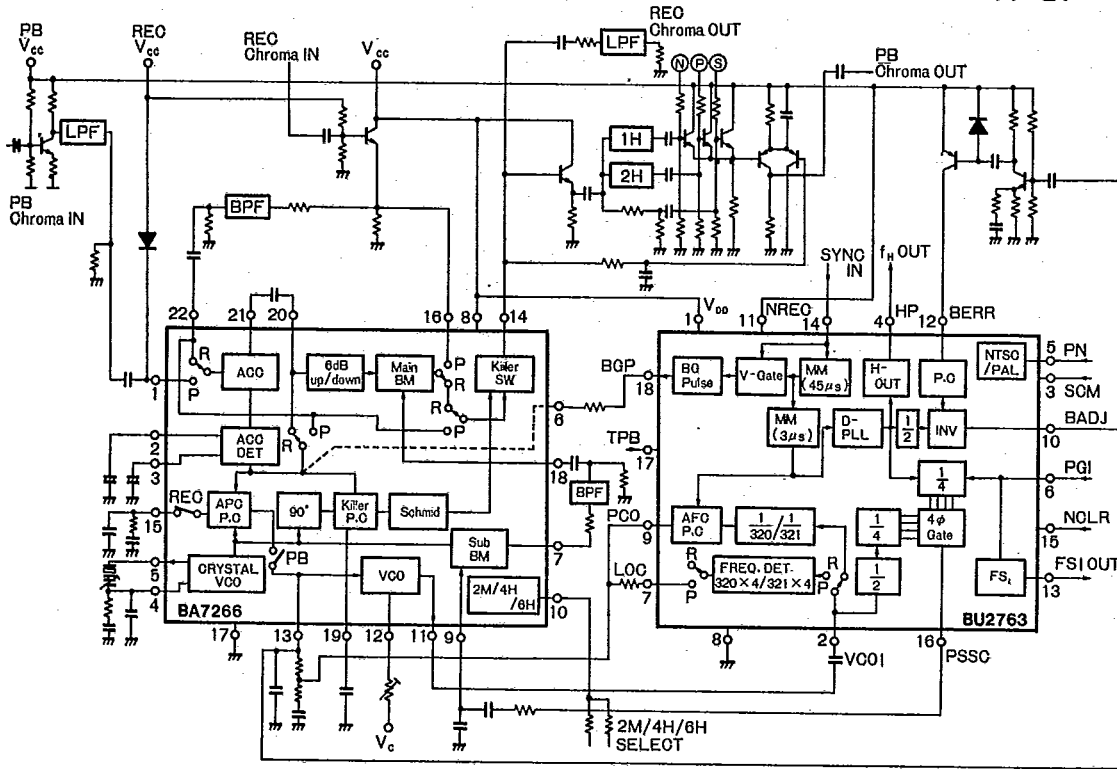


Fig.1

VTR用



ビデオ信号処理