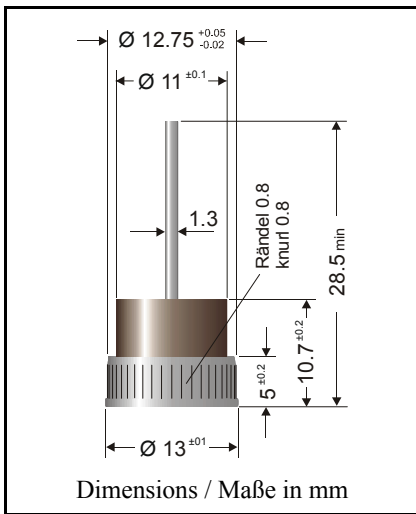


**Silicon Press-Fit-Diodes**  
**High-temperature diodes**

**Silizium-Einpreßdioden**  
**Hochtemperaturdioden**



Nominal current – Nennstrom 25 A  
 Repetitive peak reverse voltage 50...600 V  
 Periodische Spitzensperrspannung  
 Metal press-fit case with plastic cover  
 Metall-Einpreßgehäuse mit Plastik-Abdeckung  
 Weight approx. – Gewicht ca. 10 g  
 Casting compound has UL classification 94V-0  
 Vergußmasse UL94V-0 klassifiziert  
 Standard packaging: bulk  
 Standard Lieferform: lose im Karton

**Maximum ratings**

**Grenzwerte**

Type / Typ	Wire to / Draht an	Repetitive peak reverse voltage Periodische Spitzensperrspannung	Surge peak reverse voltage Stoßspitzensperrspannung
Anode	Cathode	$V_{RRM}$ [V]	$V_{RSM}$ [V]
BYP 25A05	BYP 25K05	50	60
BYP 25A1	BYP 25K1	100	120
BYP 25A2	BYP 25K2	200	240
BYP 25A3	BYP 25K3	300	360
BYP 25A4	BYP 25K4	400	480
BYP 25A6	BYP 25K6	600	700

Max. average forward rectified current, R-load  $T_C = 150^\circ\text{C}$   $I_{FAV}$  25 A  
 Dauergrenzstrom in Einwegschaltung mit R-Last

Repetitive peak forward current  $f > 15\text{ Hz}$   $I_{FRM}$  90 A <sup>1)</sup>  
 Periodischer Spitzenstrom

Peak forward surge current, 50 / 60 Hz half sine-wave  $T_A = 25^\circ\text{C}$   $I_{FSM}$  270 / 300 A  
 Stoßstrom für eine 50 / 60 Hz Sinus-Halbwelle

Rating for fusing – Grenzlastintegral,  $t < 10\text{ ms}$   $T_A = 25^\circ\text{C}$   $i^2t$  375 A<sup>2</sup>s

Operating junction temperature – Sperrschichttemperatur  $T_j$  – 50...+215 °C  
 Storage temperature – Lagerungstemperatur  $T_s$  – 50...+215 °C

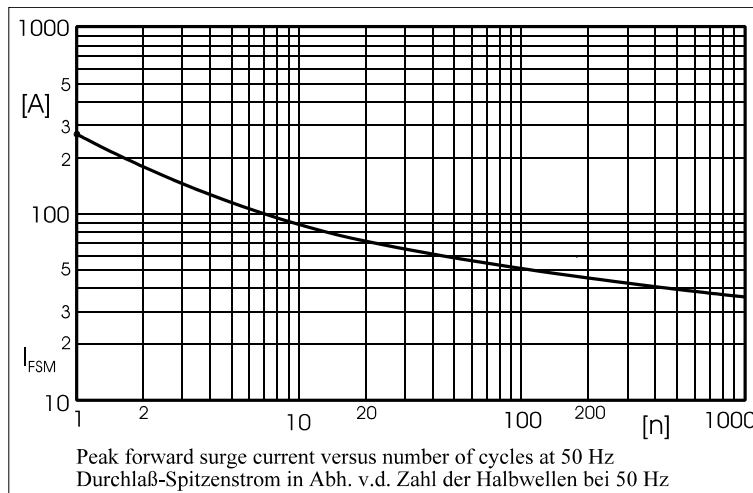
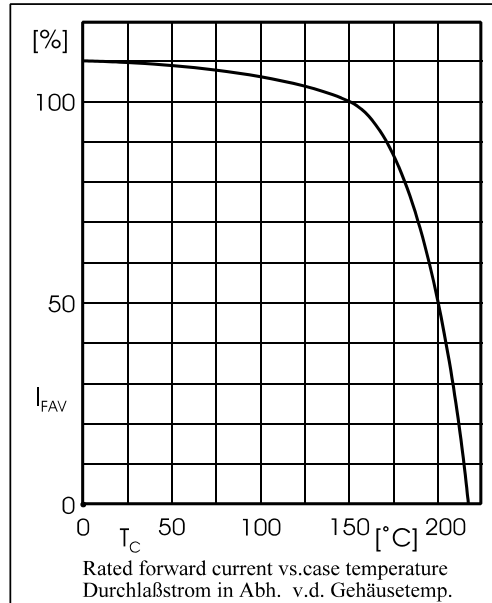
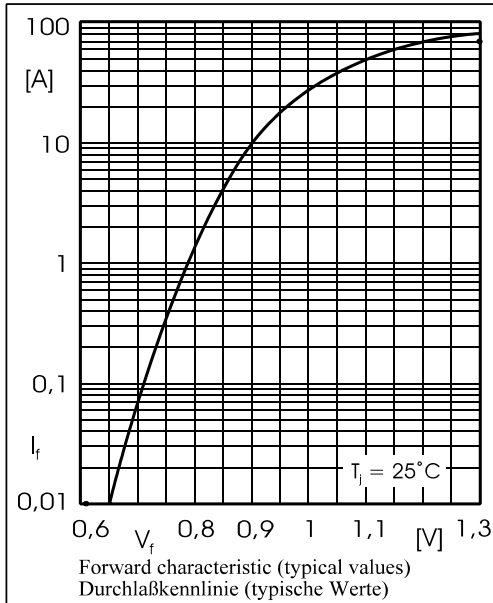
Maximum pressure – Maximaler Einpreßdruck 7 kN

<sup>1)</sup> Max. case temperature  $T_C = 150^\circ\text{C}$  – Max. Gehäusetemperatur  $T_C = 150^\circ\text{C}$

**Characteristics**

**Kennwerte**

Forward voltage – Durchlaßspannung	$T_j = 25^\circ\text{C}$	$I_F = 25\text{ A}$	$V_F$	< 1.1 V
Leakage current – Sperrstrom	$T_j = 25^\circ\text{C}$	$V_R = V_{RRM}$	$I_R$	< 100 $\mu\text{A}$
Thermal resistance junction to case Wärmewiderstand Sperrschicht – Gehäuse			$R_{thC}$	< 1 K/W



Replacements / Ersatztypen			
New - Neu	Old - Alt	New - Neu	Old - Alt
BYP 25K05	BYP70/25	BYP 25A05	BYP75/25
BYP 25K1	BYP71/25	BYP 25A1	BYP76/25
BYP 25K2	BYP72/25	BYP 25A2	BYP77/25
BYP 25K3	BYP73/25	BYP 25A3	BYP78/25
BYP 25K4	BYP74/25	BYP 25A4	BYP79/25