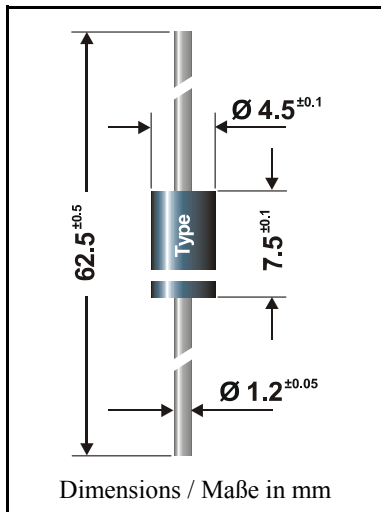


**Silicon-Power-Z-Diodes
(non-planar technology)**

**Silizium-Leistungs-Z-Dioden
(flächendiffundierte Dioden)**



Maximum power dissipation Maximale Verlustleistung	5 W
Nominal Z-voltage – Nominale Z-Spannung	8.2...200 V
Plastic case Kunststoffgehäuse	~ DO-201
Weight approx. – Gewicht ca.	1 g
Plastic material has UL classification 94V-0 Gehäusematerial UL94V-0 klassifiziert	
Standard packaging taped in ammo pack Standard Lieferform gegurtet in Ammo-Pack	see page 16 siehe Seite 16

Standard Zener voltage tolerance is graded to the international E 24 (~5%) standard. Other voltage tolerances and higher Zener voltages on request.
Die Toleranz der Zener-Spannung ist in der Standard-Ausführung gestuft nach der internationalen Reihe E 24 (~5%). Andere Toleranzen oder höhere Arbeitsspannungen auf Anfrage.

Maximum ratings and Characteristics

Grenz- und Kennwerte

Power dissipation Verlustleistung	$T_A = 25^\circ\text{C}$	P_{tot}	5.0 W ¹⁾
Non repetitive peak power dissipation, $t < 10$ ms Einmalige Impuls-Verlustleistung, $t < 10$ ms	$T_A = 25^\circ\text{C}$	P_{ZSM}	60 W
Operating junction temperature – Sperrschichttemperatur Storage temperature – Lagerungstemperatur		T_j T_s	- 50...+150°C - 50...+175°C
Thermal resistance junction to ambient air Wärmewiderstand Sperrschicht – umgebende Luft		R_{thA}	< 25 K/W ¹⁾
Thermal resistance junction to lead Wärmewiderstand Sperrschicht – Anschlußdraht		R_{thL}	< 8 K/W

Zener voltages see table on next page
Zener-Spannungen siehe Tabelle auf der nächsten Seite

¹⁾ Valid, if leads are kept at ambient temperature at a distance of 10 mm from case
Gültig, wenn die Anschlußdrähte in 10 mm Abstand vom Gehäuse auf Umgebungstemperatur gehalten werden

Maximum ratings

Grenzwerte

Type Typ	Zener voltage ²⁾ Zener-Spanng. ²⁾ $I_Z = I_{Ztest}$ V_{Zmin} [V] V_{Zmax}		Test current Meßstrom I_{Ztest} [mA]	Dyn. resistance Diff. Widerst. $I_{Ztest} / 1 \text{ kHz}$ r_{zj} [Ω]	Temp. Coeffiz. of Z-voltage ...der Z-spanng. α_{VZ} [$10^{-4}/^\circ\text{C}$]	Reverse volt. Sperrspanng. $I_R = 1 \mu\text{A}$ V_R [V]	Z-current ¹⁾ Z-Strom ¹⁾ $T_A = 50^\circ\text{C}$ I_{Zmax} [mA]
BZV58 C 8.2	7.7	8.7	150	< 1.5	+3...+8	> 3 (7.5 μA)	570
BZV58 C 9.1	8.5	9.6	150	< 2	+3...+8	>6.6 (7.5 μA)	520
BZV58 C 10	9.4	10.6	125	< 2	+5...+9	> 7.6 (5 μA)	470
BZV58 C 11	10.4	11.6	125	< 2.5	+5...+10	> 8.3 (5 μA)	430
BZV58 C 12	11.4	12.7	100	< 2.5	+5...+10	> 9.1 (2 μA)	390
BZV58 C 13	12.4	14.1	100	< 2.5	+5...+10	> 9.9	350
BZV58 C 15	13.8	15.6	75	< 2.5	+5...+10	> 11.4	320
BZV58 C 16	15.3	17.1	75	< 2.5	+6...+11	> 12.2	290
BZV58 C 18	16.8	19.1	65	< 2.5	+6...+11	> 13.7	260
BZV58 C 20	18.8	21.2	65	< 3	+6...+11	> 15.2	235
BZV58 C 22	20.8	23.3	50	< 3.5	+6...+11	> 16.7	215
BZV58 C 24	22.8	25.6	50	< 3.5	+6...+11	> 18.2	195
BZV58 C 27	25.1	28.9	50	< 5	+6...+11	> 20.5	170
BZV58 C 30	28	32	40	< 8	+6...+11	> 22.8	155
BZV58 C 33	31	35	40	< 10	+6...+11	> 25	140
BZV58 C 36	34	38	30	< 11	+6...+11	> 27.4	130
BZV58 C 39	37	41	30	< 14	+6...+11	> 29.6	120
BZV58 C 43	40	46	30	< 20	+7...+12	> 32.7	110
BZV58 C 47	44	50	25	< 25	+7...+12	> 35.7	100
BZV58 C 51	48	54	25	< 27	+7...+12	> 38.8	92
BZV58 C 56	52	60	20	< 35	+7...+12	> 42.5	83
BZV58 C 62	58	66	20	< 42	+8...+13	> 47.1	75
BZV58 C 68	64	72	20	< 44	+8...+13	> 51.7	69
BZV58 C 75	70	79	20	< 50	+8...+13	> 57	63
BZV58 C 82	77	88	15	< 65	+8...+13	> 62.4	57
BZV58 C 91	85	96	15	< 75	+9...+13	> 69.2	52
BZV58 C 100	94	106	12	< 90	+9...+13	> 76	47
BZV58 C 110	104	116	12	< 125	+9...+13	> 83.5	43
BZV58 C 120	114	127	10	< 170	+9...+13	> 91.2	39
BZV58 C 130	124	141	10	< 190	+9...+13	> 98.8	35
BZV58 C 150	138	156	8	< 250	+9...+13	> 114	32
BZV58 C 160	153	171	8	< 300	+9...+13	> 122	29
BZV58 C 180	168	191	5	< 350	+9...+13	> 137	26
BZV58 C 200	188	212	5	< 450	+9...+13	> 152	23

¹⁾ Valid, if leads are kept at ambient temperature at a distance of 10 mm from case

Gültig, wenn die Anschlußdrähte in 10 mm Abstand von Gehäuse auf Umgebungstemperatur gehalten werden

²⁾ Tested with pulses – Gemessen mit Impulsen