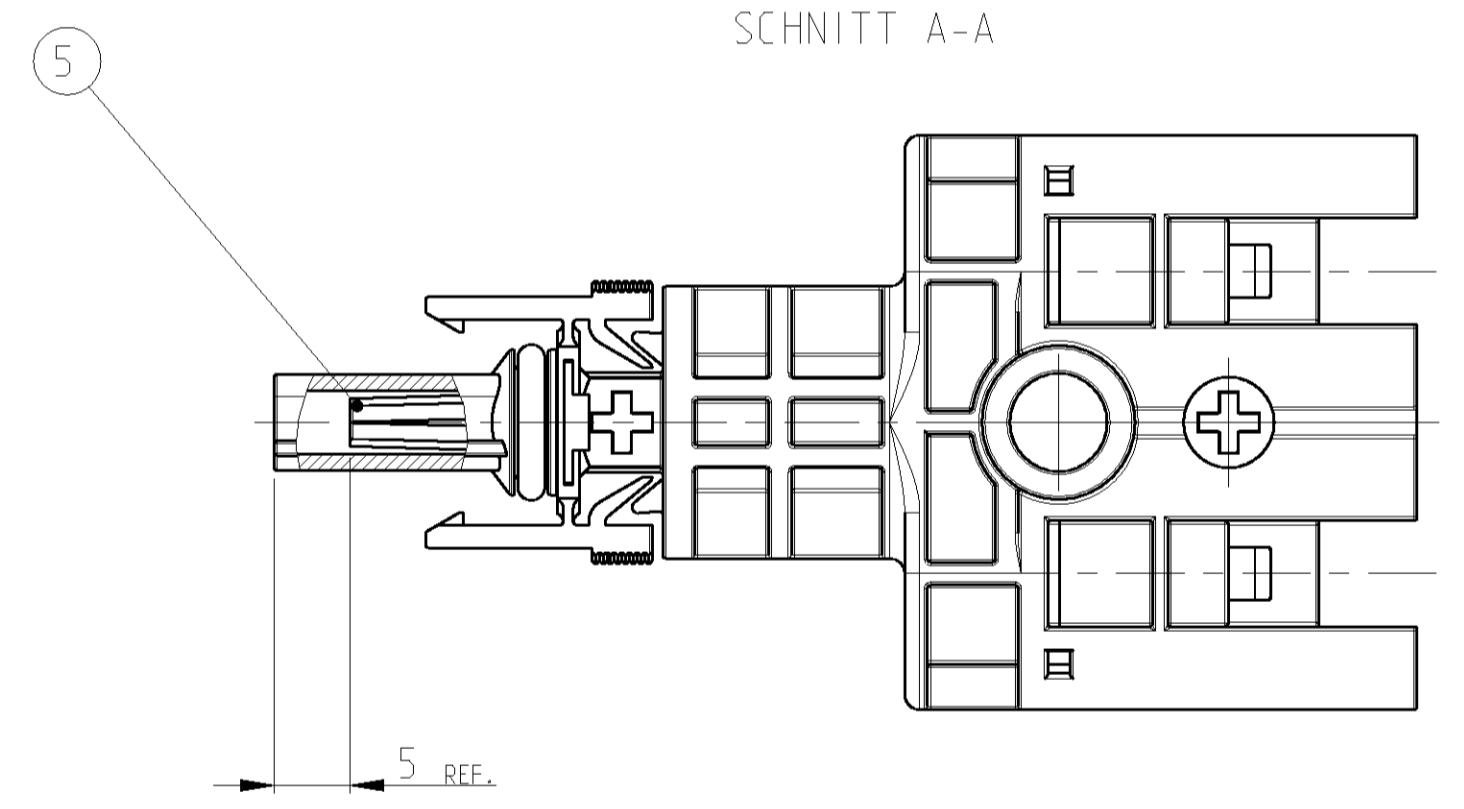
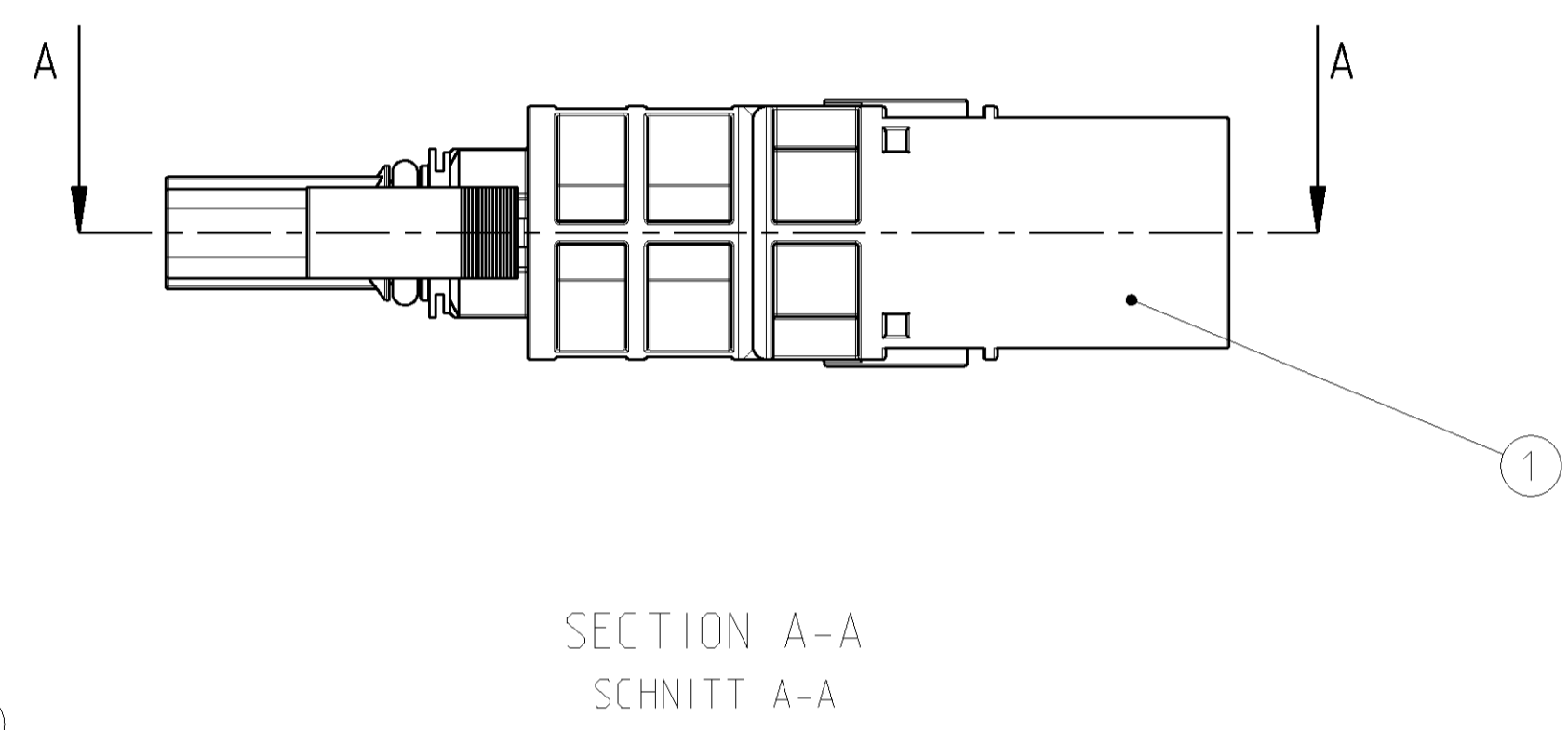
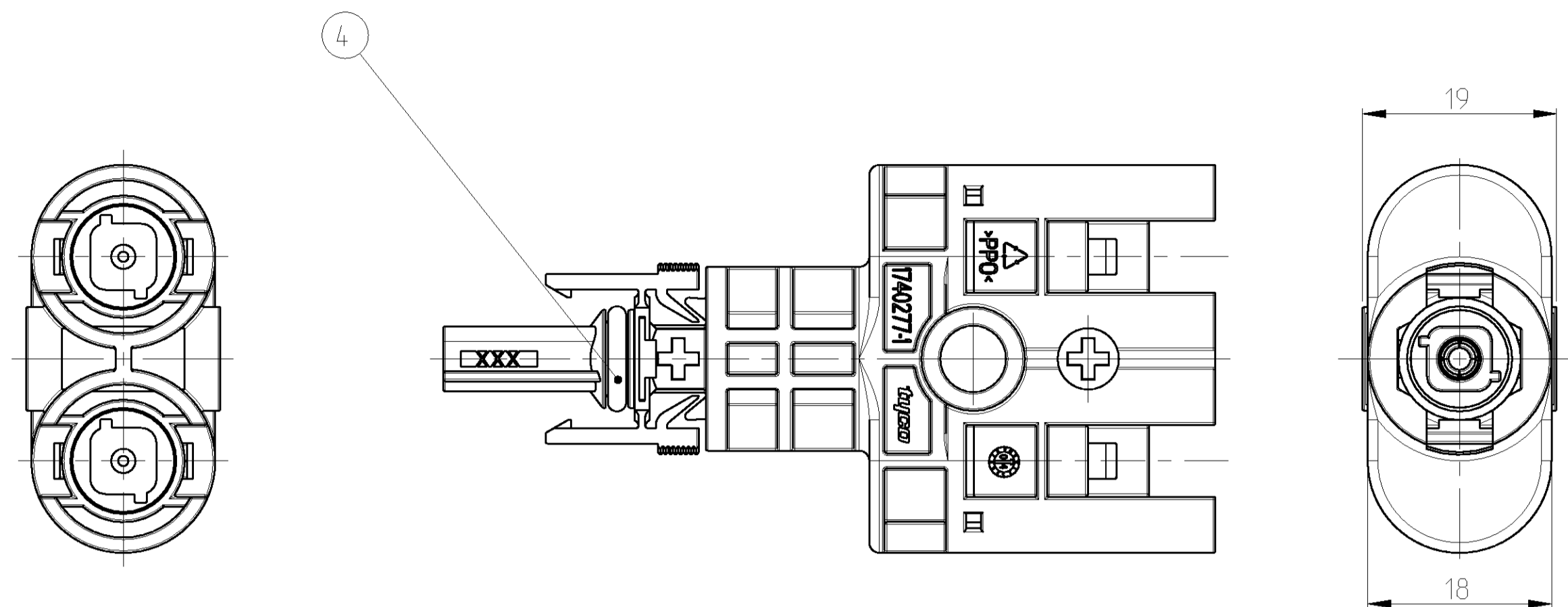
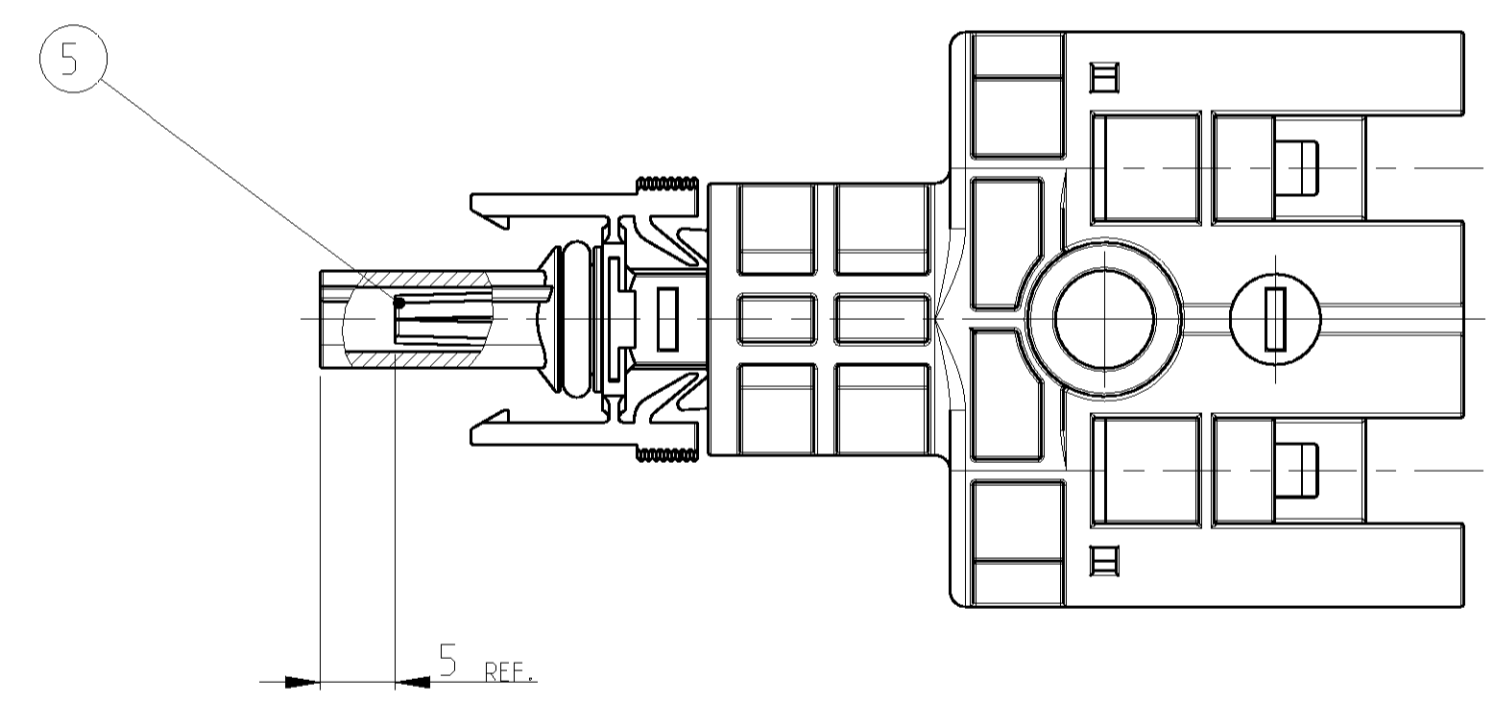
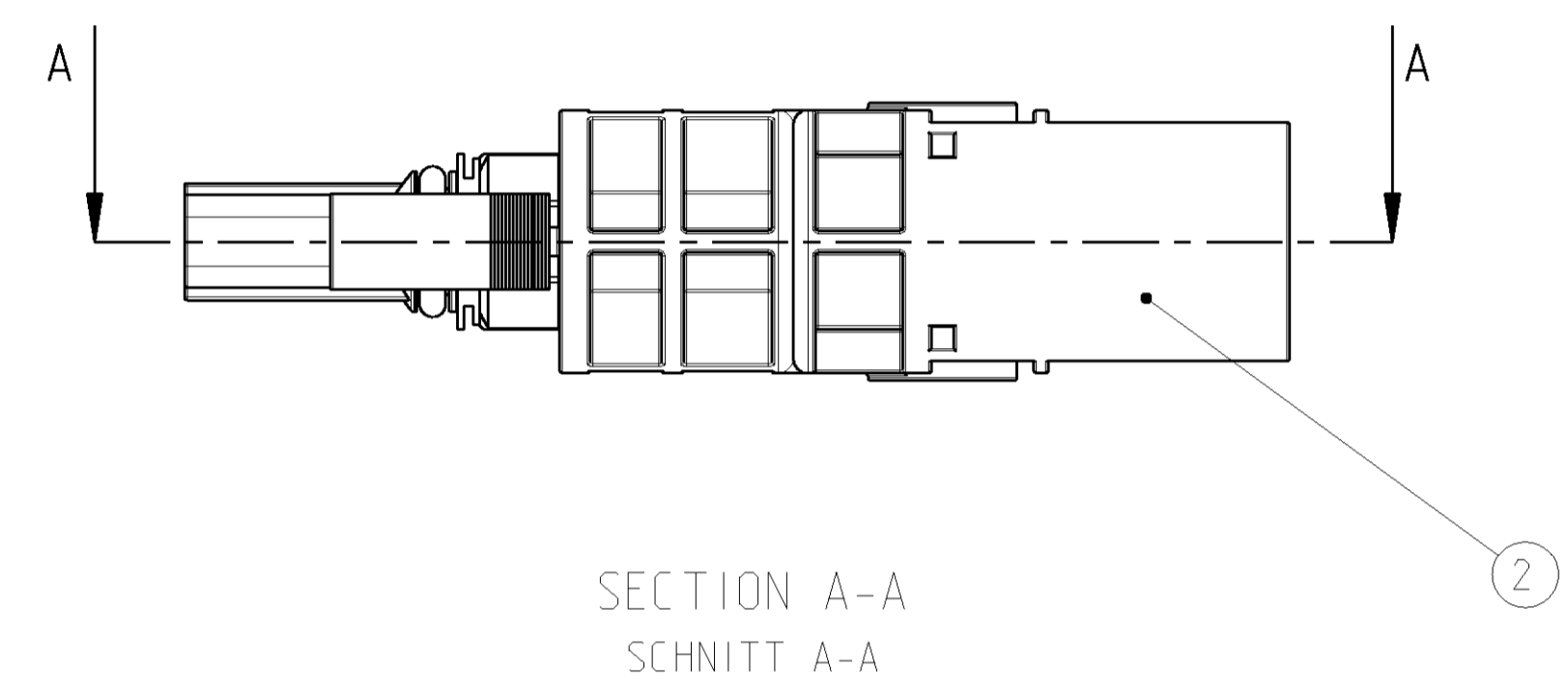
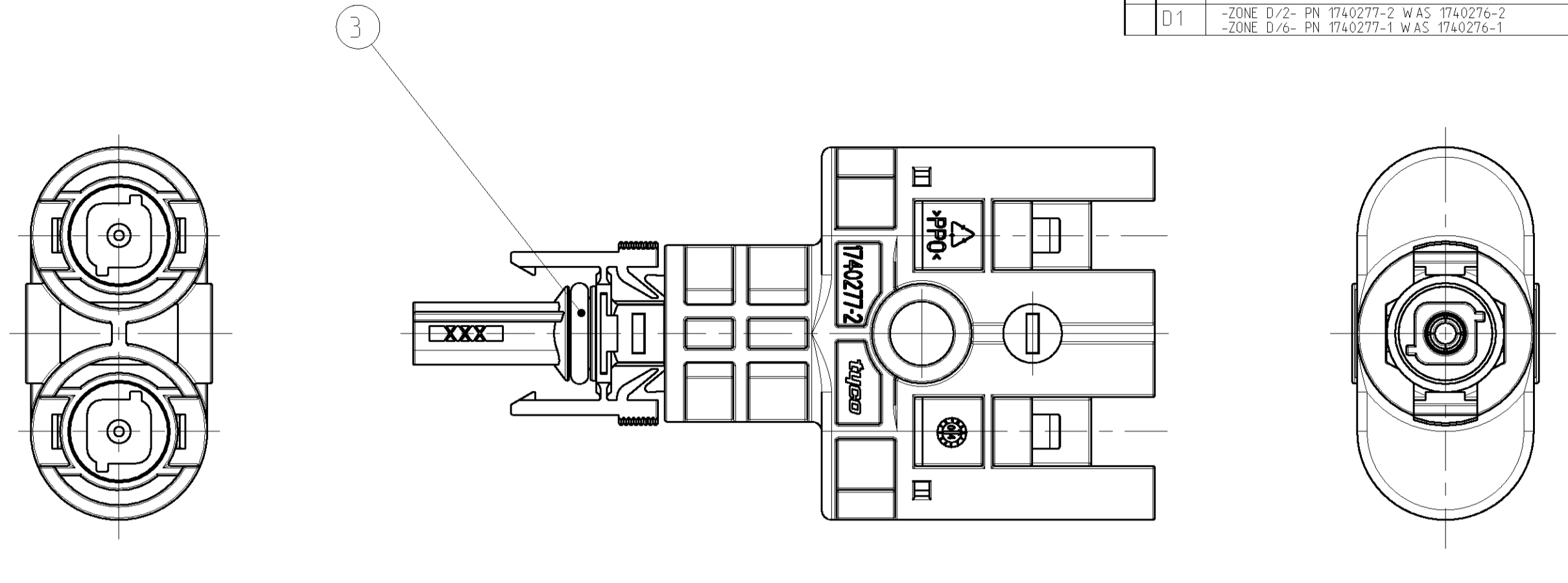


REV. NO.	DESCRIPTION	DATE	BY	APP'D
A1	NEW DRAWING CREATED	11AUG2004	SH	GF
B1	MODIFICATION TO PRODUCTION	09FEB2005	SH	GF
C1	ADAPTATION TO PRODUCTION	27JUN2005	SH	GF
D1	-ZONE D/2- PN 1740277-2 WAS 1740276-2 -ZONE D/8- PN 1740277-1 WAS 1740276-1	11-OCT-05	EW	GF



-1 AS SHOWN
-1 WIE GEZEICHNET



-2 AS SHOWN
-2 WIE GEZEICHNET

1 PACKAGING: 20 PIECES T-DISTRIBUTORS PACKAGED IN LAYERS IN FOLDING CARTON PN 740591-2.
 2 LAYERS WITH 10 PIECES T-DISTRIBUTORS EACH LAYER.
 1 PAPER CUSHION PN 740045-8 USED AS INTERLAYER.
 LAST LAYER COVERED WITH 1 PAPER CUSHION PN 740045-8.
 FOLDING CARTON MARKED WITH LABEL PN 740830-1.
 LABEL PN 740830-1 INSCRIBES WITH WITH PART NUMBER AND QUANTITY.
PACKAGING UNIT: 20 PIECES

1 VERPACKUNG: 20 STÜCK T-VERTEILER IN FALTSCHACHTEL PN 740591-2 IN LAGEN VERPACKT.
 2 LAGEN MIT JE 10 STÜCK T-VERTEILER PRO LAGE.
 1 PAPIERPOLSTERKISSEN PN 740045-8 ALS ZWISCHENLAGE VERWENDET.
 LETZTE LAGE MIT 1 PAPIERPOLSTERKISSEN PN 740045-8 ABGEDECKT.
 FALTSCHACHTEL GEKENNZEICHNET MIT LABEL PN 740830-1.
 LABEL PN 740830-1 BESCHRIFTET MIT TEILENUMMER UND MENGE.
VERPACKUNGSEINHEIT: 20 STÜCK

24.0	18.5
VOLUMEN [cm ³]	GEWICHT [g]

1740277-2		1740277-1		TYCO ORDER-NO. BESTELL-NR.			
1	1	5	CONTACT SOCKET KONTAKTBÜCHSE	SILVER PLATED VERSILBERT	CuZn CuZn		
-	1	4	O-RING 6.7x1.8 O-RING 6.7x1.8	RED ROT	SILICONE SILIKON		
1	-	3	O-RING 6.7x1.8 O-RING 6.7x1.8	BLUE BLAU	SILICONE SILIKON		
1	-	2	T-DISTRIBUTOR IMMOLED, MINUS T-VERTEILER UMSPRITZT, MINUS	BLACK SCHWARZ	PPD PPD		
-	1	1	T-DISTRIBUTOR IMMOLED, PLUS T-VERTEILER UMSPRITZT, PLUS	BLACK SCHWARZ	PPD PPD		
QUANTITY STÜCK	ITEM-NO. POS.	DESCRIPTION BENENNUNG		SURFACE OBERFLÄCHE	MATERIAL	COLOUR/FARBE	
		DATE 11AUG2004	BY A. WÜBER	tyco Electronics		Tyco Electronics AMP GmbH D - 64625 Bensheim	
		DATE 11AUG2004	NAME FEJLMEIER	T-DISTRIBUTOR IMMOLED, ASSY T-VERTEILER UMSPRITZT, ASSY			
		SCALE 2:1	DRAWING NO. 1740277	RESTRICTED TO MR. PIER			
		SHEET 1	OF 1	www.DataSheet4U.com			

TYPICAL DIMENSIONS		UNLESS OTHERWISE SPECIFIED	
0	PLC	±0.2	
1	PLC	±0.2	
2	PLC	±0.2	
3	PLC	±0.2	
4	PLC	±0.2	
DIMENSIONS		OTHERWISE SPECIFIED	
MATERIAL		FINISH/SURFACE/FARBE	