

2SC1803, 1949

NPN エピタキシャル形シリコントランジスタ / NPN SILICON EPITAXIAL TRANSISTOR

マイクロ波増幅, VHF 低雑音増幅用 / Microwave Amplifier, VHF Low Noise Amplifier
通信工業用 / Industrial Use

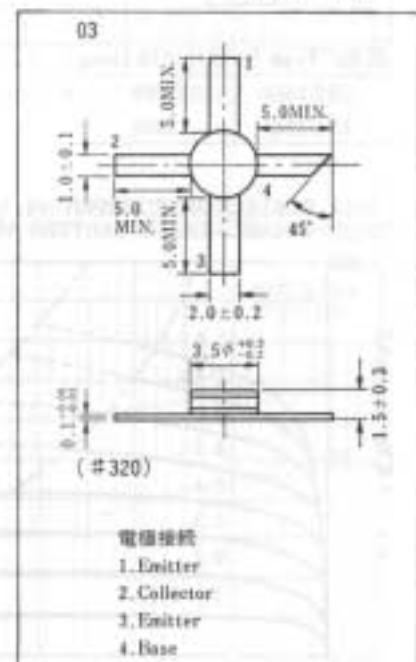
特徴 / FEATURES

- ・リニア出力電力。Linear power output.
22dBm TYP. @ 1.5GHz
- ・小信号電力利得。Small signal power gain.
10.5dB TYP. @ 1.5GHz, 1.5dB TYP. @ 200MHz.
- ・低雑音
Low noise figure.
- ・MIC に適するストリップライン型ケース。
Small stripline package suitable for MIC.
- ・2SC1803 は電電公社認定品 (認第 C-164 号), 2SC1949 は通信工業用です。
The 2SC1803 is NTT approved type, and the 2SC1949 is industrial use type.

絶対最大定格 / ABSOLUTE MAXIMUM RATINGS ($T_a = 25^\circ\text{C}$)

項 目	略 号	定 格	単 位
コレクタ・ベース間電圧	V_{CBO}	30	V
コレクタ・エミッタ間電圧	V_{CEO}	18	V
エミッタ・ベース間電圧	V_{EBO}	3.0	V
コレクタ電流	I_C	130	mA
全損失	$P_T(T_a = 25^\circ\text{C})$	580	mW
全損失	$P_T(T_c = 150^\circ\text{C})$	1.0	W
熱抵抗 (接合部・周囲間)	$R_{th(j-a)}$	300	$^\circ\text{C}/\text{W}$
熱抵抗 (接合部・ケース間)	$R_{th(j-e)}$	50	$^\circ\text{C}/\text{W}$
ジャンクション温度	T_j	200	$^\circ\text{C}$
保存温度	T_{stg}	-65 ~ +200	$^\circ\text{C}$

外形図 / PACKAGE DIMENSIONS (Unit:mm)



電気的特性 / ELECTRICAL CHARACTERISTICS ($T_a = 25^\circ\text{C}$)

項 目	略 号	条 件	2SC1803			2SC1949			単 位
			MIN.	TYP.	MAX.	MIN.	TYP.	MAX.	
コレクタシャ断電流	I_{CBO}	$V_{CB} = 20\text{V}, I_E = 0$			0.1			0.1	μA
エミッタシャ断電流	I_{EBO}	$V_{EB} = 2.0\text{V}, I_C = 0$			0.1			0.1	μA
直流電流増幅率	h_{FE}	$V_{CE} = 5.0\text{V}, I_C = 50\text{mA}^{*1}$	30	100	300	30	100	300	
所帯域幅積	f_T	$V_{CE} = 5.0\text{V}, I_C = 50\text{mA}$	2.0	2.7		2.0	2.7		GHz
コレクタ容量	C_{ob}	$V_{CB} = 10\text{V}, I_E = 0, f = 1.0\text{MHz}^{*2}$		1.0	1.5		1.0	1.5	pF
高周波入力抵抗	$R_{o(th1e)}$	$V_{CE} = 5.0\text{V}, I_C = 50\text{mA}, f = 1.0\text{GHz}$		15	30				Ω
順方向伝達利得	$ S_{21s} ^2$	$V_{CE} = 5.0\text{V}, I_C = 50\text{mA}, f = 1.0\text{GHz}$ $Z_o = 50\Omega$					8.0	9.2	dB

*1 パルス測定 $PW \leq 350\mu\text{s}$, duty cycle $\leq 2\%$ / Pulsed

*2 3端子ブリッジにて測定し, エミッタ端子はブリッジのガード端子に接続する。

The emitter terminal should be connected to guard terminal of the three-terminal capacitance bridge.