

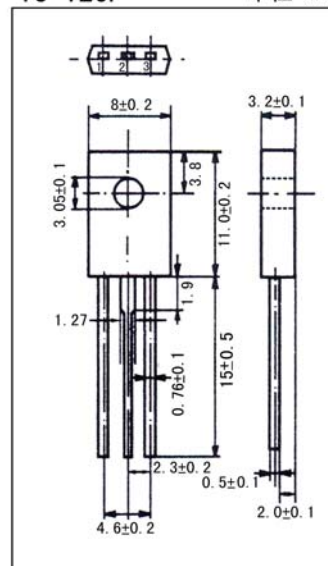
用途:用于大信号输出放大。

Purpose: Large signal output amplifier.

极限参数/Absolute maximum ratings(Ta=25°C)

参数符号 Symbol	数值 Rating	单位 Unit
$V_{CB0}$	75	V
$V_{CE0}$	40	V
$V_{EB0}$	4.0	V
$I_C$	1.0	A
$P_C(T_a=25^\circ\text{C})$	0.75	W
$P_C(T_c=25^\circ\text{C})$	5.0	W
$T_j$	150	°C
$T_{stg}$	-55~150	°C

T0-126F 单位:mm



引脚: 1.E 2.C 3.B

电性能参数/Electrical characteristics(Ta=25°C)

参数符号 Symbol	测试条件 Test condition		数值 Rating			单位 Unit
			最小值 Min	典型值 Typ	最大值 Max	
$I_{CB0}$	$V_{CB}=40V$	$I_E=0$			1.0	$\mu A$
$h_{FE}$	$V_{CE}=10V$	$I_C=0.5A$	20	90	200	
$V_{CE(sat)}$	$I_C=500mA$	$I_B=50mA$		0.3	0.5	V
$f_T$	$V_{CE}=10V$	$I_C=150mA$	150	250		MHz
$C_{ob}$	$V_{CB}=10V$	$I_E=0$		14	20	pF
$P_0$	$V_{CC}=12V$	$f=27MHz$	1.0	1.8		W
$\eta_c$	$P_j=35mW$		60			%

$h_{FE}$  分档/ $h_{FE}$  classifications: S:30~60 R:45~90 Q:80~200 K:20~200