

C61F132 CPU:

- 49条指令，除部分跳转指令外为单周期RISC实现
- 工作速度:
 - 振荡器/ 时钟的输入频率为DC-20 MHz
 - 指令周期最小为DC-200 ns
- 支持中断处理，7个中断源，8级硬件堆栈

特殊单片机特性:

- 高精度内部振荡器:
 - 出厂时精度校准为±1%
 - 内部固定频率4M
- 低功耗的电源休眠模式
- 工作电压范围 (2.0V 到5V)
- 工业级温度范围: -40° C 至 85° C
- 上电复位功能 (Power-on Reset, POR)
- 欠压检测功能 (Brown-out Detect, BOD)
- 带上拉的主复位，可复用为输入引脚

存储器

- 非易失性的程序存储器和数据存储器
 - 1K 字节的系统内可编程Flash
 - 128字节的EEPROM: 擦写寿命: 1000,000 次
 - EEPROM 可经受100 万次写操作
- 可编程代码保护
- 高耐用性闪存/EEPROM单元:
 - 闪存可经受10万次写操作
 - 闪存/ 数据EEPROM保存时间: >40 年
- 96 字节的片内SRAM

外设特性:

- 2个通用功能定时器/计数器
- 4路10 位ADC, 最高速率达200K, 积分误差1LSB
- 一个片内模拟比较器
- 内部可编程的参考电压 (VDD成比例)
- 具有独立片内振荡器的可编程看门狗定时器
- 引脚电平变化可引发中断及唤醒MCU

ISP 功能

- 在线编程下载功能

I/O 口与封装

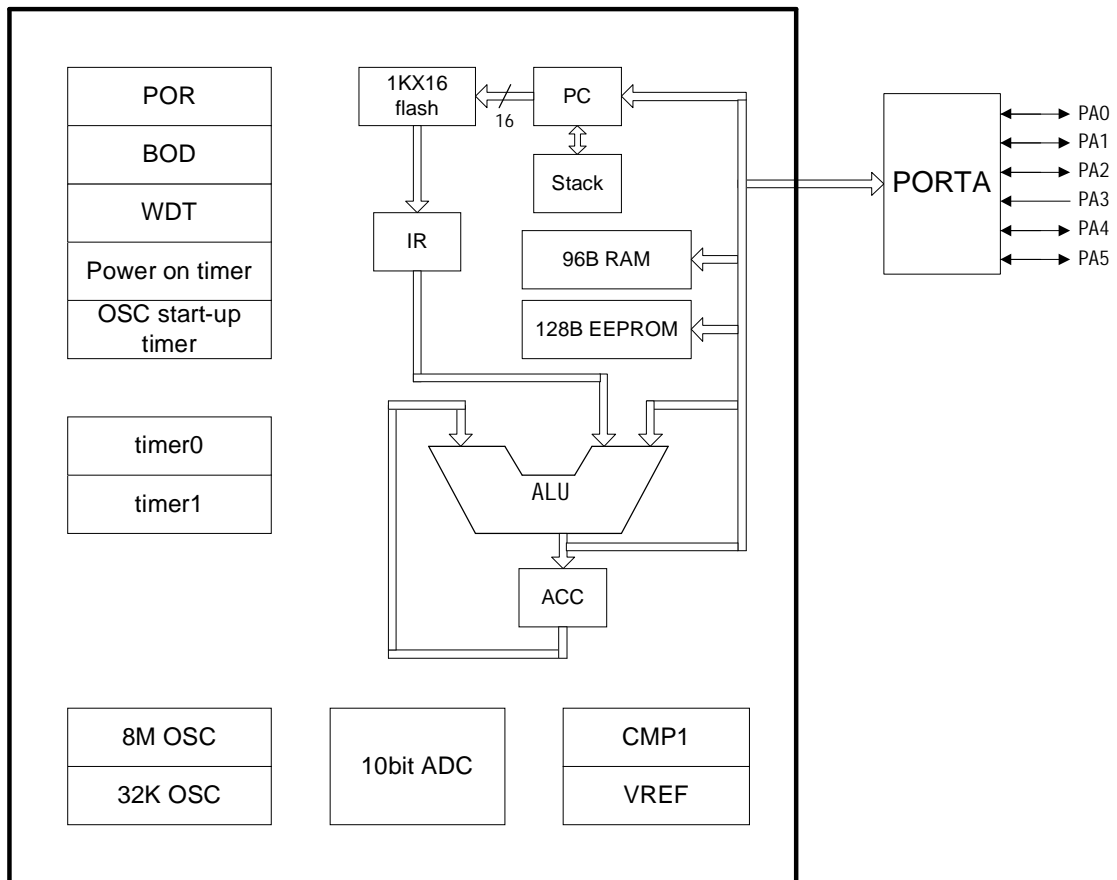
- 6 个可编程的I/O 口线:
 - 最大驱动能力20mA,
 - 独立的可编程弱上拉,
 - I/O口具有键盘中断功能
- 8 引脚封装: DIP8/SOIC8/TSSOP-8封装

功耗

- 正常模式:
 - 4 MHz, 2V: 典型值200 μ A
 - 32 kHz, 2V: 典型值11 μ A (包括振荡器)
- 掉电模式:
 - 2V, 0.5 μ A

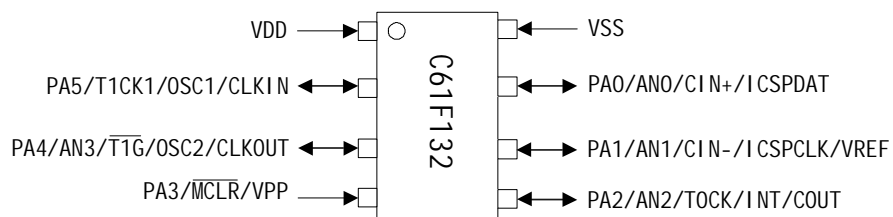
Device	Memory			I/O	ADC	CMP	8/16 位 定时器
	Flash	RAM	EEPROM				
C61F132	1K	96	128	6	4	1	1/1

模块框图



管脚分配图

DIP/SOIC/TSSOP 管脚图



订货信息

C61F132

器件封装及说明	订货号
DIP-8	C61F132-I/P
SOIC-8	C61F132-E
TSSOP-8	C61F132-ST