

2SC782, 2SC783

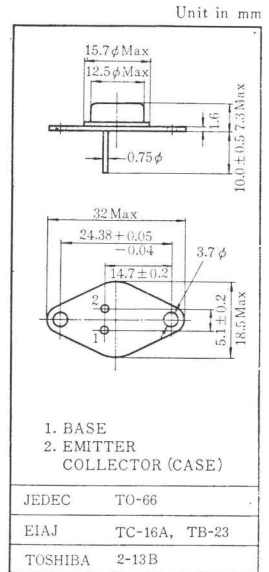
シリコンNPN三重拡散メサ形トランジスタ
SILICON NPN TRIPLE DIFFUSED MESA TRANSISTOR

- 高耐圧電力増幅用 ○垂直偏向出力用
- High Voltage Power Amplifier Applications
- Vertical Output Applications

- 高耐圧です $V_{CEO}=300V$ 2SC782 $V_{CEO}=200V$ 2SC783
- AC100V電源トランスレスラジオに使用できます。
- B級プッシュプル動作で出力15W得られます。
- A級シングル動作で出力4W得られます。
- 2SA483とコンプリメンタリになります。
- Suitable for Line Operate Radio(AC100~120V)
- 15W Output is Available in Class B Push Pull Amplifier
- 4W Output from Class A Operation.
- Complementary to 2SA483

最大定格 MAXIMUM RATINGS ($T_a=25^\circ C$)

Characteristic	Symbol	Rating	Unit
コレクタ・ベース間電圧	2SC782	300	V
	2SC783	200	
コレクタ・エミッタ間電圧	2SC782	300	V
	2SC783	200	
エミッタ・ベース間電圧	V_{EBO}	5	V
コレクタ電流	I_C	1.5	A
エミッタ電流	I_E	-1.5	A
コレクタ損失 ($T_c=25^\circ C$)	P_C	20	W
接合温度	T_j	150	$^\circ C$
保存温度	T_{stg}	-65~150	$^\circ C$



アクセサリはAC74を適用
MOUNTING KIT NO. AC74

電気的特性 ELECTRICAL CHARACTERISTICS ($T_a=25^\circ C$)

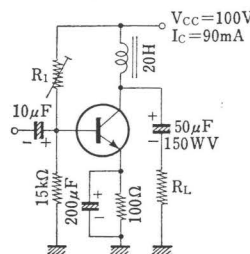
Characteristic	Symbol	Condition	Min.	Typ.	Max.	Unit
コレクタシャ断電流	I_{CBO}	$V_{CB}=200V, I_E=0$	—	—	100	μA
エミッタシャ断電流	I_{EBO}	$V_{EB}=5V, I_C=0$	—	—	100	μA
直流電流増幅率 (Note)	h_{FE}	$V_{CE}=10V, I_C=0.1A$	30	—	240	
コレクタ・エミッタ間飽和電圧	$V_{CE(sat)}$	$I_C=500mA, I_B=50mA$	—	—	1.5	V
ベース・エミッタ間電圧	V_{BE}	$V_{CE}=10V, I_C=0.5A$	—	—	1.8	V
トランジション電波数	f_T	$V_{CE}=10V, I_C=-0.1A$	—	10	—	MHz
コレクタ出力容量	C_{ob}	$V_{CB}=10V, I_E=0, f=1MHz$	—	50	—	pF

Note ; h_{FE} により下表のように分類し、現品表示してあります。

According to the value of h_{FE} , the 2SC782 and 2SC783 are classified as follows.

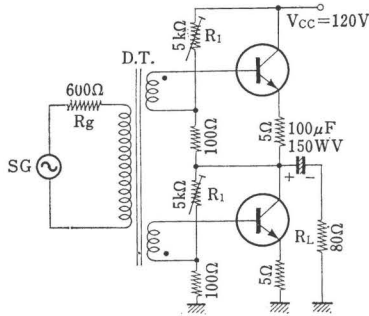
Classification	Min.	Max.
2SC783—R	30	80
2SC783—O	70	140
2SC783—Y	120	240

Fig. 1 2SC782 A級シングル動作例
FOR EXAMPLE 2SC782 A CLASS SINGLE AMPLIFIER



○ R_1 はコレクタ電流が90mAになるよう調整します。
Value for R_1 Vary 90mA I_C Current.
○ 200×200×2mm Al 放熱板 (HEAT SINK) 使用
最大出力時の特性 ($f=1kHz, T_a=25^\circ C$)
CHARACTERISTIC OF MAXIMUM OUTPUT
出力電力 P_o 4 W
入力電圧 V_i 120 mV
入力抵抗 R_i 150 Ω
電力利得 C_{pe} 52.6 dB
歪率 KF 3.0 %

Fig. 2 2SC783シングルエンド・プッシュプル動作例
FOR EXAMPLE 2SC783 SINGLE ENDED
PUSH-PULL AMPLIFIER

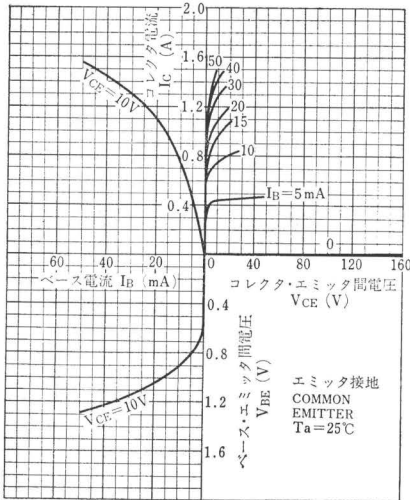


最大出力時の特性
CHARACTERISTICS AT MAXIMUM POWER OUTPUT
($f=1\text{kHz}$, $T_a=25^\circ\text{C}$)

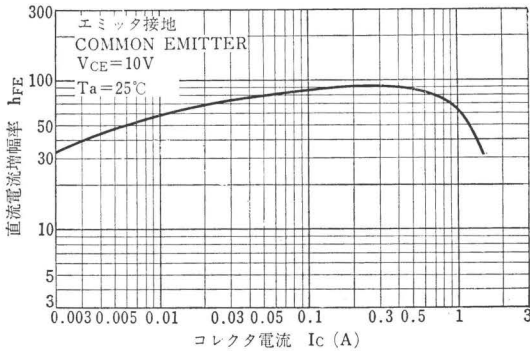
Characteristic	Symbol	Rating	Unit
出力電力	P_o	14.5	W
コレクタ電流	I_c	210	mA
入力電圧	V_i	10	V
入力抵抗	R_i	10.5	$k\Omega$
電力利得	G_{pe}	31.8	dB
歪率	KF	1.8	%

- R_1 はコレクタ電流（無信号時2個の値）が7.5mAになるように調整する。
 - v_i , R_i はドライバトランス（D.T.）の一次側にて測定する。
 - 100×100×2mmアルミニウム放熱板使用。
 - D.T. 10kΩ : 1kΩ×2
- Value for R_1 Vary 7.5mA I_c Current
 v_i and R_i are Measured Primary Side of the Driver Transformation
100×100×2mm Aluminium Heat Sink

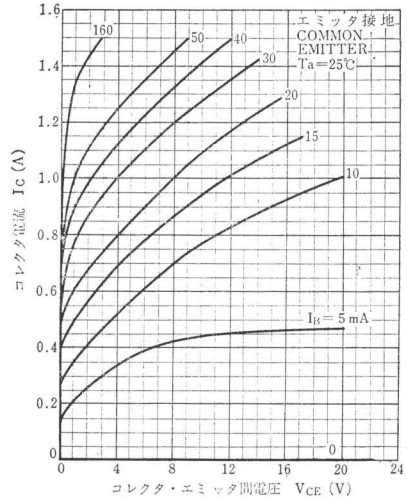
STATIC CHARACTERISTICS



$h_{FE}-I_c$



$I_c - V_{CE}$ (SATURATION REGION)



$P_c - T_a$

