



立体声功率放大电路

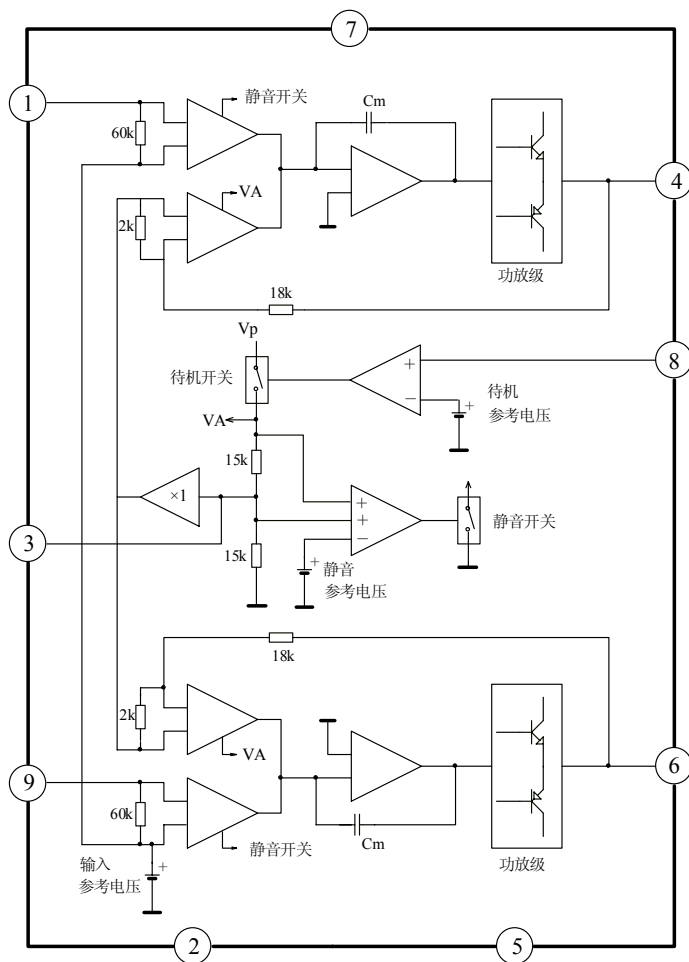
1、概述

CD1517CP/CS 是立体声功率放大电路，每一通道固定增益 20dB，具有待机、静音功能，主要应用于多媒体设备。其特点如下：

- 外围元件少
- 输出功率大
- 内部固定增益
- 纹波抑制比高
- 内具待机及静音功能
- 具有对地和电源的 AC/DC 短路保护功能
- 内具热保护功能
- 开关机无“POP”声
- 防静电保护
- 封装形式：DIP18/FSIP9

2、功能框图与引脚说明

2.1、功能框图



2.2、引脚说明与结构原理图

引脚	符号	功能	引脚	符号	功能
1	-INV1	输入 1	6	OUT2	输出 2
2	SGND	信号地	7	V _{CC}	电源
3	SVRR	纹波抑制	8	M/SS	静音/待机开关
4	OUT1	输出 1	9	-INV2	输入 2
5	PW-GND	功放地	10-18	GND	地 (DIP18)

3、电特性

3.1、极限参数

除非另有规定，T_{amb} = 25℃

参数名称	符号	额定值	单位
电源电压	V _{CC}	16	V
AC 和 DC 短路安全电压	V _{CC(SC)}	15	V
不连续峰值输出电流	I _{OSM}	4	A
连续峰值输出电流	I _{ORM}	2.5	A
功耗	P _D	15	W
贮存温度	T _{stg}	-55~+150	℃
工作环境温度	T _{amb}	-40~+85	℃
结温	T _j	150	℃

3.2、热参数

符号	参数名称	额定值	单位
R _{thj-c}	结到外壳热阻 (CD1517CS)	8	K/W
R _{thj-p}	结到管脚热阻 (CD1517CP)	15	K/W
R _{thj-a}	结到环境热阻	50	K/W

3.3、电特性

除非另有规定，T_{amb} = 25℃，V_{CC} = 14.4V，R_L = 4Ω，f = 1kHz

参数名称	符号	测试条件	规范值			单位
			最小	典型	最大	
电源电压	V _{CC}	注 1	6.0	14.4	16.0	V
静态电流	I _{CCQ}			40	80	mA
DC 输出电压	V _O			6.95		V
Switch-on 电平	V ₈	图 2	8.5			V
静音输出信号	V _O	V _I = 1V; f = 20~15kHz			2	mV
待机电流	I _{sb}				100	μA
Switch-on 电流				20	40	μA
输出功率	P _o	THD=0.5%;DIP18	3	4		W
		THD=10%;DIP18;注 2	4.5	5.0		

转下页

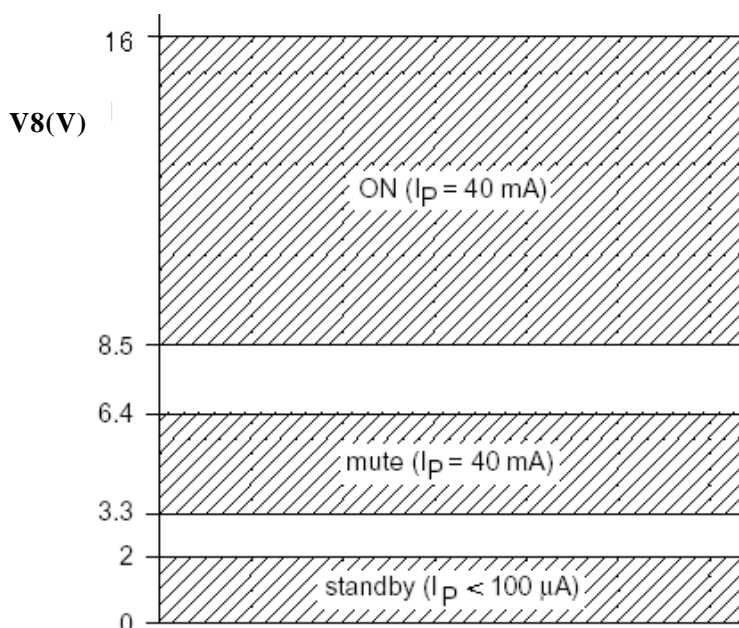
接上页

参数名称	符号	测试条件	规范值			单位
			最小	典型	最大	
输出功率	P _o	THD=0.5%;FSIP9	4	5		W
		THD=10%;FSIP9	5.5	6		
全谐波失真	THD	P _o =1W		0.1		%
低频带	f _{lr}	-3dB; 注 3		45		Hz
高频带	F _{hr}	-1dB	20			kHz
闭环电压增益	G _v		19	20	21	dB
纹波抑制比	SVRR	On;注 4	48			dB
		Mute;注 4	48			
		standby;注 4	80			
输入阻抗	Z _i		50	60	75	kΩ
输出噪声电压	V _{no}	R _s =0Ω; 注 5		50		μV
		R _s =10Ω; 注 5		70	100	
		R _s =0Ω; 注 6		50		
通道隔离度	α _{CS}	R _s =10Ω	40			dB
通道平衡度	ΔG _v			0.1	1	dB

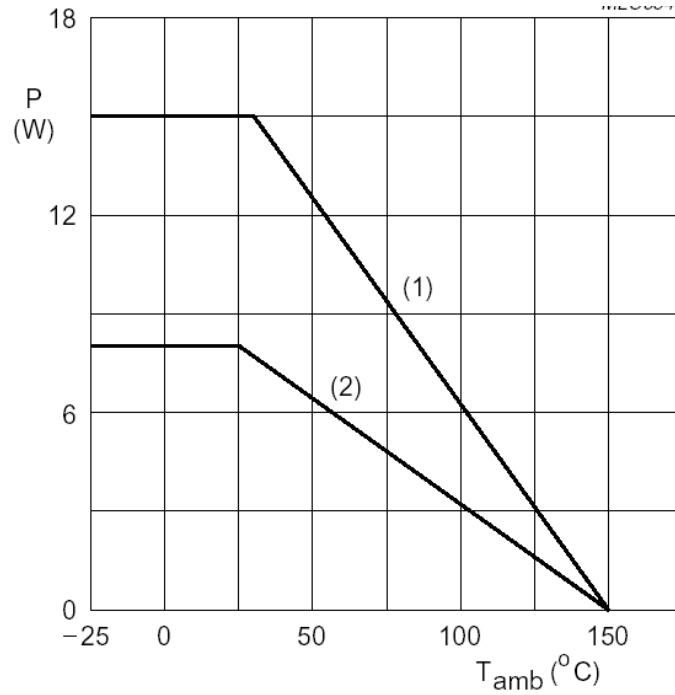
注:

- DC 工作于 6 到 16V, AC 工作于 8.5 到 16V。
- 直接在电路输出脚量输出功率, 满功率输出时需外加散热片。
- 频率响应由外部元件定。
- 纹波抑制比的测量条件为: 纹波信号源阻抗为 0Ω, 最大纹波幅度为 2V (p-p), 频率在 100Hz 到 10kHz 之间。
- 输出噪声电压测量带宽为 20Hz 到 20kHz。
- 输出噪声电压不受 R_s 影响 (V_i=1V)。

3.4、静音与待机的条件



4、特性曲线

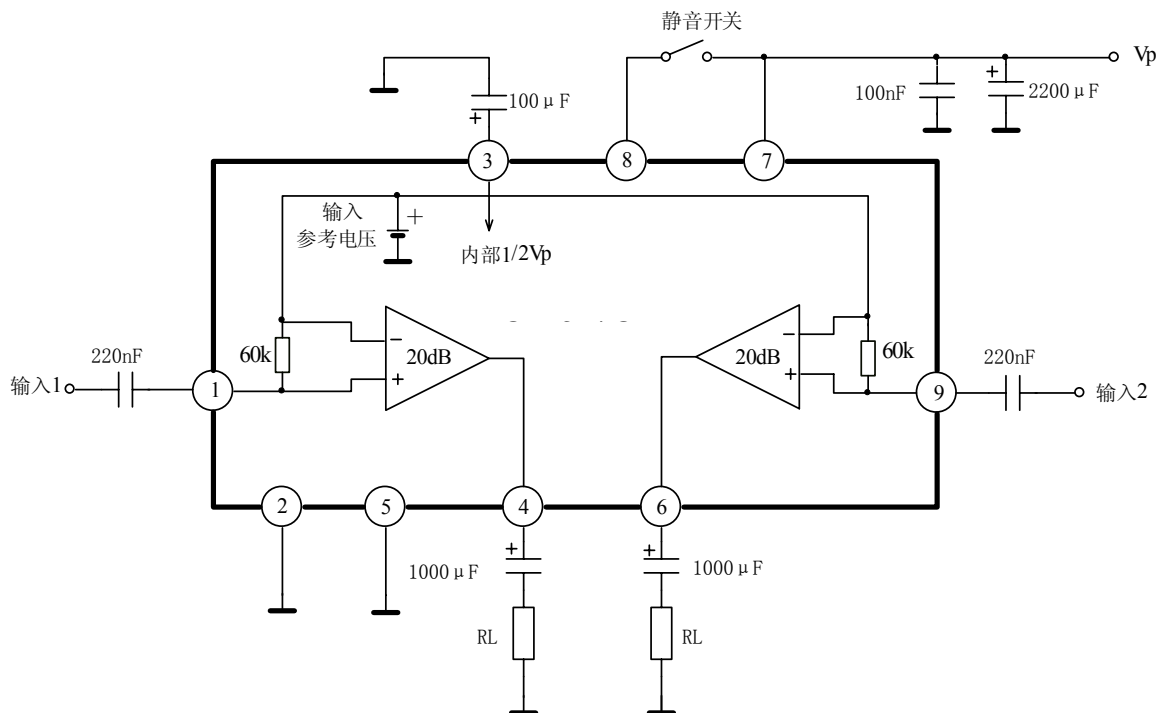


(1) $R_{thj-c} = 8 \text{ K/W}$.

(2) $R_{thj-p} = 15 \text{ K/W}$.

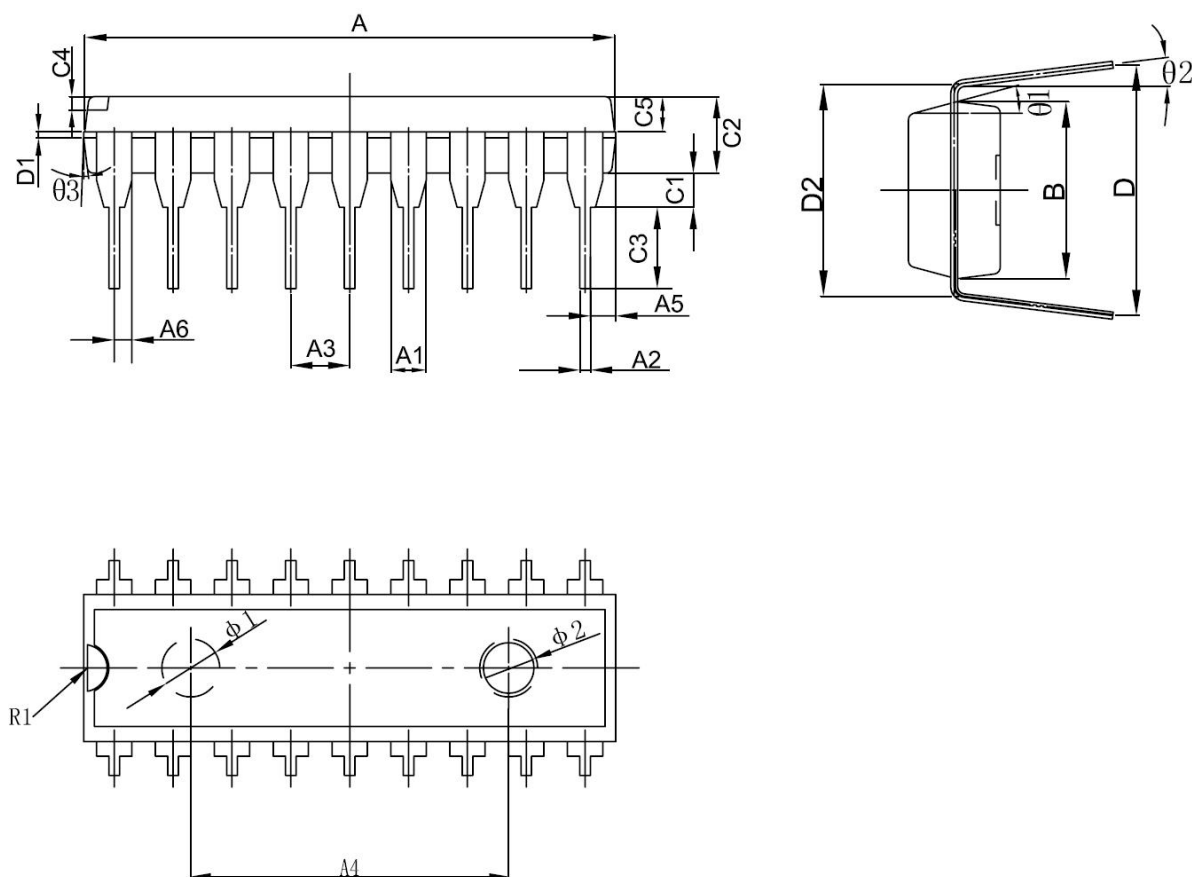
最大输出功率与环境温度关系曲线

5、典型应用线路



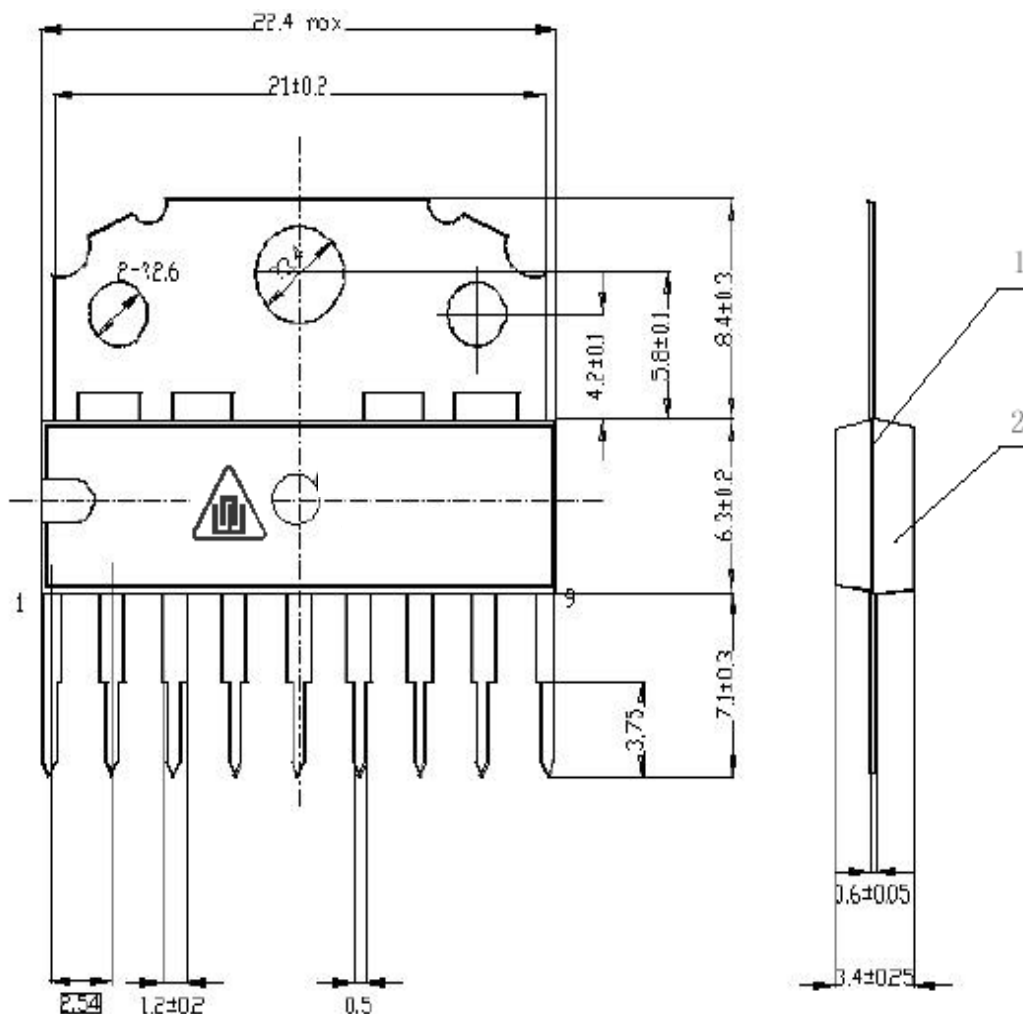
6、封装尺寸与外形图

6.1、CD1517CP: DIP18



标注	最小 (mm)	最大 (mm)	标注	最小 (mm)	最大 (mm)
A	22.76	22.96	C4	0.60	0.70
A1	1.524TYP		C5	1.47	1.57
A2	0.457TYP		D	8.10	8.60
A3	2.54TYP		D1	0.20	0.35
A4	15.7	15.9	D2	7.62	7.87
A5	1.042TYP		R1	0.8TYP	
A6	0.991TYP		theta1	12°TYP	
B	6.25	6.45	theta2	1°~8°	
C1	0.65	0.85	theta3	7°TYP	
C2	3.20	3.40	Phi1	3.0TYP	
C3	3.20	3.40	Phi2	2.5TYP	

6.2、CD1517CS: FSIP9



产品中有毒有害物质或元素的名称及含量

部件名称	有毒有害物质或元素					
	铅 (Pb)	汞 (Hg)	镉 (Cd)	六价铬 (Cr ⁺⁶)	多溴联苯 (PBB)	多溴联苯醚 (PBDE)
引线框	○	○	○	○	○	○
塑封树脂	○	○	○	○	○	○
芯片	○	○	○	○	○	○
内引线	○	○	○	○	○	○
装片胶	○	○	○	○	○	○
说明	○：表示该有毒有害物质的含量在 SJ/T11363-2006 标准的限量要求以下。×：表示该有毒有害物质的含量超出 SJ/T11363-2006 标准的限量要求。					