



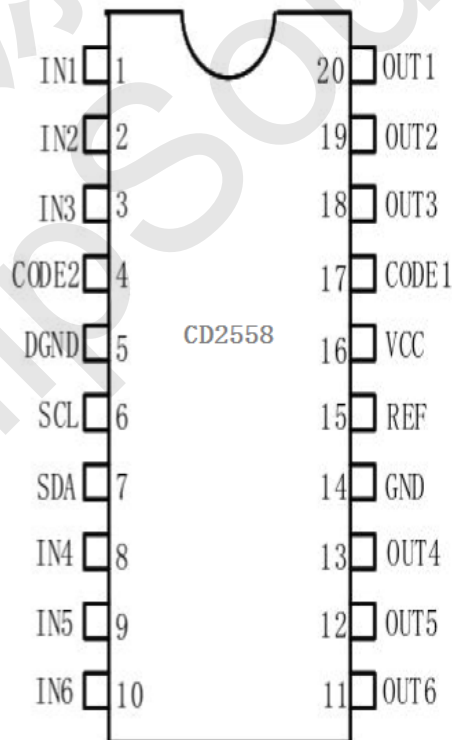
## 1、概述

CD2258 是 CMOS 工艺设计的 6 声道音量控制电路，采用 I<sup>2</sup>C 控制接口，0~-79dB，1dB/级衰减范围、低噪音、高通道分离度，极少的周边元件。主要应用于 AV 环绕音频设备、车卡、迷你组合音响、计算机多媒体音响、其它音频设备等系统。其主要特点如下：

- CMOS 工艺
- 低功耗
- 外围元器件最少
- 衰减范围：0~-79dB，1dB/级
- 工作电压：5~9V
- 低噪音，S/N（信噪比）>100dB
- 高通道分离度
- I<sup>2</sup>C 总线接口
- 可选地址
- 6 声道输出
- 封装形式：DIP20 / SOP20

## 2、引脚排列及说明

### 2.1、引脚排列图





### 2.2、引脚说明及结构原理图

引脚	符号	属性	功能说明
1	IN1	I	NO.1 声道输入，加耦合电容到音源
2	IN2	I	NO.2 声道输入，加耦合电容到音源
3	IN3	I	NO.3 声道输入，加耦合电容到音源
4	CODE2	-	参考地址代码
5	DGND	-	数字地
6	SCL	I	I <sup>2</sup> C 时钟输入
7	SDA	I	I <sup>2</sup> C 数据输入
8	IN4	I	NO.4 声道输入，加耦合电容到音源
9	IN5	I	NO.5 声道输入，加耦合电容到音源
10	IN6	I	NO.6 声道输入，加耦合电容到音源
11	OUT6	O	NO.6 声道输出，加耦合电容到后级
12	OUT5	O	NO.5 声道输出，加耦合电容到后级
13	OUT4	O	NO.4 声道输出，加耦合电容到后级
14	GND	-	地
15	REF	-	参考电压=1/2VCC，加滤波电容到地
16	VCC	-	电源输入端
17	CODE1	-	参考地址代码
18	OUT3	O	NO.3 声道输出，加耦合电容到后级
19	OUT2	O	NO.2 声道输出，加耦合电容到后级
20	OUT1	O	NO.1 声道输出，加耦合电容到后级

### 3、电特性

#### 3.1、极限参数

除非另有规定， $T_{amb}=25^{\circ}\text{C}$

参数名称	符号	条件	额定值	单位
电源电压	Vs		12	V
环境温度	Tamb		-12~+75	°C
储存温度	Tstg		-40~+125	°C
焊接温度	T <sub>L</sub>	10 秒	250	°C



### 3.2、电气特性

参数	符号	条件	最小	典型	最大	单位
电源电压	$V_{DD}$	-	5	9	10	V
电源电流	$I_S$	-	-	8	-	mA
输入阻抗	$R_{IN}$	FL, FR, CTR SUB, SL, SR	27	30	35	K $\Omega$
最大输入电压	$V_{CL}$	Volume=0dB THD=1%	-	2.8	3.0	V <sub>rms</sub>
通道分离度	$S_c$	-	90	100	110	dB
音量控制范围	$C_{VOLUME}$	-	-	79	-	dB
最大衰减	$A_{VMAX}$	-	-	-79	-	dB
衰减步距	$A_{STEP}$	-	-	1	-	dB
衰减误差	EA	Volume=0~-50dB	-1.0	0	+1.0	dB
静音	$A_{MUTE}$	A-加权	90	95	98	dB
总谐波失真	THD	Volume=0dB 输入, 200mV <sub>rms</sub>	0.003	0.005	0.01	%
输出噪音	Noise	A-加权	-	3	5	$\mu$ A
信噪比	S/N	0dB=1V <sub>rms</sub> , A-加权	100	105	110	dB
输出阻抗	$R_o$	-	-	600	900	$\Omega$
输出增益	$G_o$	-	-0.5	0	+0.5	dB
最大输出	$V_{OMAX}$	FL, FR, CENTER, SUB, SL, SR THD=1%	2.3	2.6	2.9	V <sub>rms</sub>

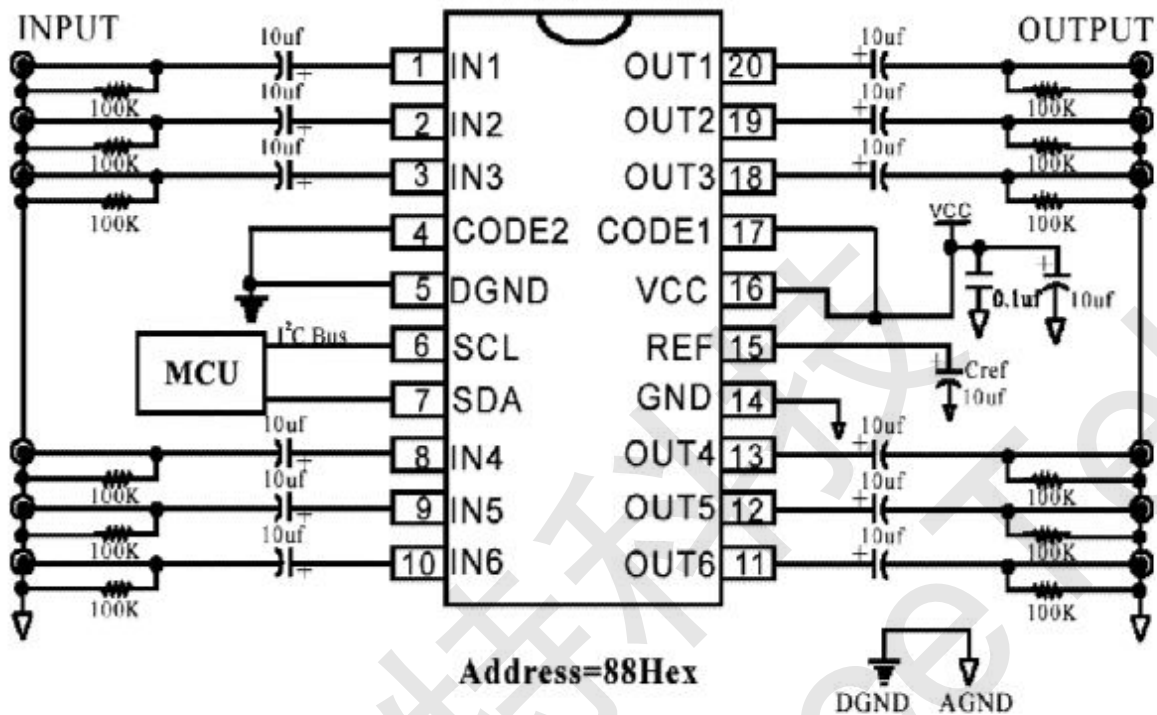
### I<sup>2</sup>C 总线部分电气参数

参数	符号	条件	最小	典型	最大	单位
总线低输入电平	$V_{IL}$	-	-	2.4	2.5	V
总线高输入电平	$V_{IH}$	-	2.8	3.0	-	V
总线初始化	$T_{INIT}$	Cref=10 $\mu$ F	-	250	300	ms



## 4、典型应用线路与应用说明

### 4.1、应用线路



### 4.2、应用说明

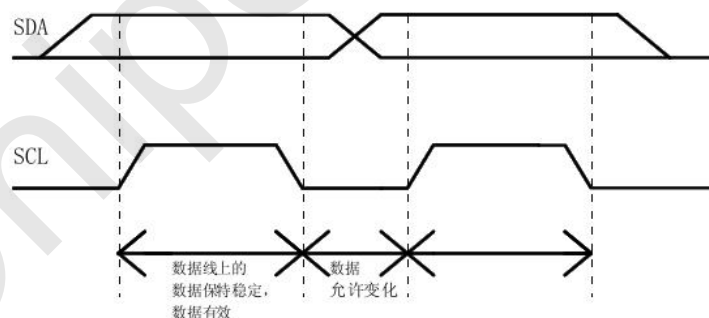
#### 功能说明

#### 1. I<sup>2</sup>C 总线接口

微处理器通过 SDA（数据）和 SCL（时钟）两端给 CD2258 传送数据。SDA、SCL 构成总线接口，它们都必须接上拉电阻至正电源。

#### 2. 数据的有效传送

如下图所示，SCL 时钟线为高电平时，SDA 数据线上的数据必须保持稳定，只有在时钟线为低电平时，数据才允许变化。



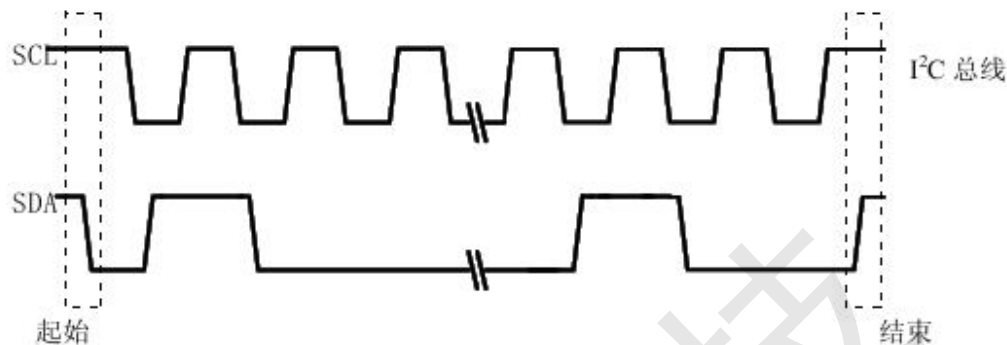




### 3. 起始和结束状态

如下图所示，起始状态的条件是：SCL 为高电平时，SDA 由高电平向低电平转换；

结束状态的条件是：SCL 为高电平时，SDA 由低电平向高电平转换。



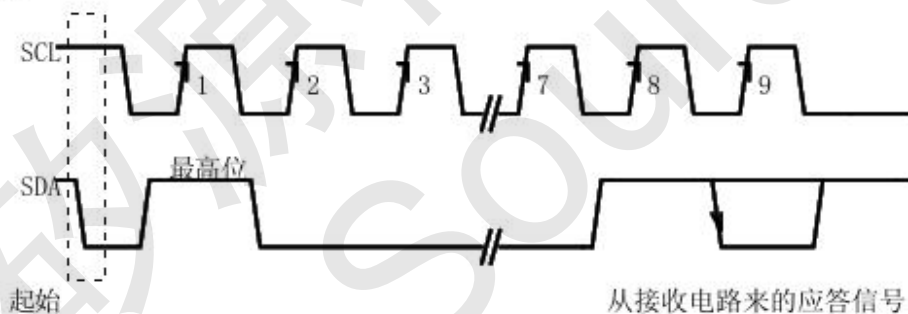
### 4. 字节的构成

通过 SDA 数据线传送的字节必须是 8 位，每一字节之后必须紧跟一个应答位。字节的最高位先传送。

### 5. 应答信号

主控制器（单片机）在应答时钟脉冲期间将 SDA 数据限制为高阻态的高电平。被控制器件（此处为 CD2258 音频处理器）在应答时，必须在应答时钟脉冲期间将 SDA 数据线拉为低电平，并在此脉冲期间一直保持为低电平。（见下图）。

已进行地址编码的 CD2258 音频处理器在收到每一个控制字节信号时，都必须给出应答信号。否则 SDA 数据线在应答时钟脉冲期间将维持在高电平，这时，主控制器将会发出一停止信号来中断信号的传送。



### 6. 没有应答信号的数据传送

为避免检测音频处理器的应答信号，微处理器也可以采用一种简单的数据传输方式，即简单地等待一个时钟周期而不去检测被控制电路的应答信号，并继续传送新的数据。采用这种方式可能会导致音频处理器的误动作，并会降低系统的抗干扰能力。

### 接口协议

接口协议包括以下几点：

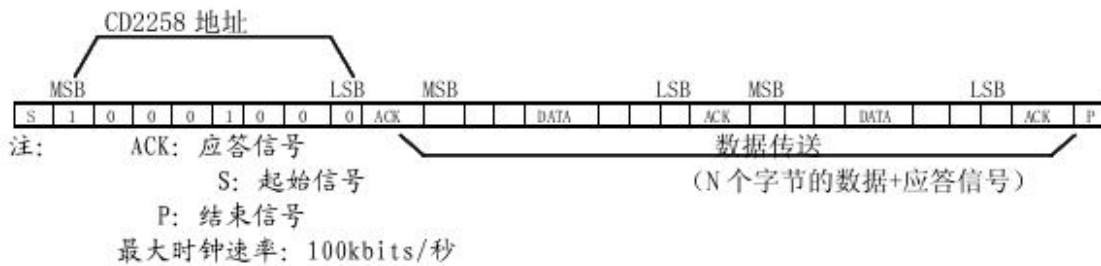
\*传输起始条件

\*包含有 CD2258 的地址码。（此 8 位地址码的第 8 位必须为“0”）。CD2258 在每次收到一个字节的传送信号后，必须给出一个应答信号。

\*数据流（N 个字节的的数据+应答信号）

\*传输结束条件。

请参阅下图



### 软件规格

CD2258 地址取决于 CODE1 和 CODE2, 如果 CODE1 或 CODE2 连接到 VCC, 那么 CODE1 或 CODE2 就设为“1”; 如果 CODE1 或 CODE2 连接到 GND, 那么就设为“0”, 请参考下面的说明:

条件 1: 当 CODE1=“1”, CODE2=“1”; CD2258 地址为 8CH

1	0	0	0	1	1	0	0
MSB							LSB

条件 2: 当 CODE1=“1”, CODE2=“0”; CD2258 地址为 88H

1	0	0	0	1	0	0	0
MSB							LSB

条件 3: 当 CODE1=“0”, CODE2=“1”; CD2258 地址为 84H

1	0	0	0	0	1	0	0
MSB							LSB

条件 4: 当 CODE1=“0”, CODE2=“0”; CD2258 地址为 80H

1	0	0	0	0	0	0	0
MSB							LSB

### 功能位

MSB							LSB	功能
1	1	1	0	A3	A2	A1	A0	6 声道, -1dB/级
1	1	0	1	0	B2	B1	B0	6 声道, -10dB/级
0	0	0	1	A3	A2	A1	A0	NO.3 声道, -1dB/级
0	0	0	0	0	B2	B1	B0	NO.3 声道, -10dB/级
0	0	1	1	A3	A2	A1	A0	NO.4 声道, -1dB/级
0	0	1	0	0	B2	B1	B0	NO.4 声道, -10dB/级
0	1	0	1	A3	A2	A1	A0	NO.2 声道, -1dB/级
0	1	0	0	0	B2	B1	B0	NO.2 声道, -10dB/级
0	1	1	1	A3	A2	A1	A0	NO.5 声道, -1dB/级
0	1	1	0	0	B2	B1	B0	NO.5 声道, -10dB/级
1	0	0	1	A3	A2	A1	A0	NO.1 声道, -1dB/级
1	0	0	0	0	B2	B1	B0	NO.1 声道, -10dB/级
1	0	1	1	A3	A2	A1	A0	NO.6 声道, -1dB/级
1	0	1	0	0	B2	B1	B0	NO.6 声道, -10dB/级
1	1	1	1	1	0	0	M	6 声道, MUTE 当 M=1, MUTE=开 当 M=0, MUTE=关



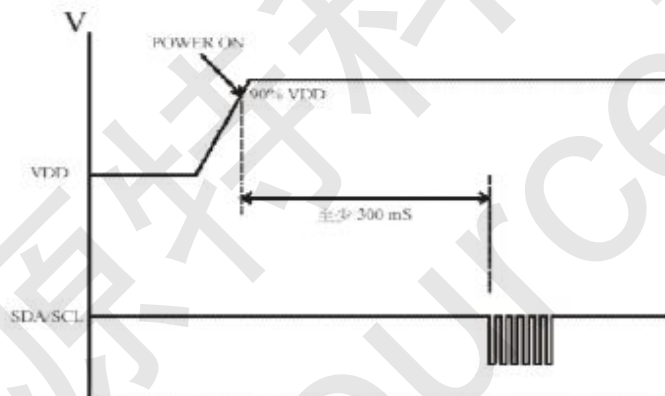
### 衰减位

A3/---	A2/B2	A1/B1	A0/B0	衰减量 (db)
0	0	0	0	0/0
0	0	0	1	-1/-10
0	0	1	0	-2/-20
0	0	1	1	-3/-30
0	1	0	0	-4/-40
0	1	0	1	-5/-50
0	1	1	0	-6/-60
0	1	1	1	-7/-70
1	0	0	0	-8/---
1	0	0	1	-9/---

Ax=-1dB/级, Bx=-10dB/级

### I<sup>2</sup>C 数据流起始时间

CD2258 每次接上电源后, 需要等待一段短暂时间以达到稳定, 此时间周期与Cref 的数值成正比。在Cref为10 μ f时, 至少需等待300mS 后方可对IC 送入I<sup>2</sup>C 的控制信号。否则会有控制失效之可能。请参考下图:



### CD2258 控制软件编写程序

1. 为了确保CD2258 能在各种工作电压下均正常工作, 我们要求在上电后下传送清除暂存器指令“COH”, 如此可以确保IC 所有的功能正常, 见下图:

```
Start 1 0 0 0 1 0 0 0 Ack 1 1 0 0 0 0 0 0 Ack Stop
```

CD2258 位址(例:88H) 清除暂存器

2. CD2258的功能暂存器并无预设值, 再清除暂存器之后请将各暂存器的初始值依次填入, 若有暂存器未被设定则可能有无声音输出的现象。
3. 在调节CD2258 的六声道主音量时, 请务必依序送入10dB 与1dB 衰减器的码。如果未能按照此顺序送码或仅送10dB 或1dB 的码, 可能会使IC工作不正常, 请参考以下范例:

如将六声道的音量设定为-42dB:

```
Start 1 0 0 0 1 0 0 0 Ack 1 1 0 1 0 1 0 0 ACK 1 1 1 0 0 0 1 0 Ack Stop
```

2258 位址                      -40dB                      -2dB

```
Start 1 0 0 0 1 0 0 0 Ack 1 1 1 0 0 0 1 0 Ack 1 1 0 1 0 1 0 0 ACK Stop
```

2258 位址                      -2dB                      -40dB





以上两种送码方式均可以被接受。注意！以下的送码方式是不被允许的：

只送10dB 衰减器的值

Start 1 0 0 0 1 0 0 0 Ack 1 1 0 1 0 1 0 0 ACK Stop

2258 位址

-40dB

只送1dB 衰减器的值

Start 1 0 0 0 1 0 0 0 Ack 1 1 1 0 0 0 1 0 ACK Stop

2258 位址

-2dB

未将10dB与1dB 衰减器的值一同送出，且参杂其他控制码

Start 1 0 0 0 1 0 0 0 Ack 1 1 1 0 0 0 1 0 Ack 1 1 1 1 0 0 1 ACK 1 1 0 1 0 1 0 0 ACK Stop

2258 位址

-2dB

六声道静音

-40dB

4. 通道选择位可在第一次写指令和通道切换间加入，同一通道之间进行音量衰减操作时可不加。