



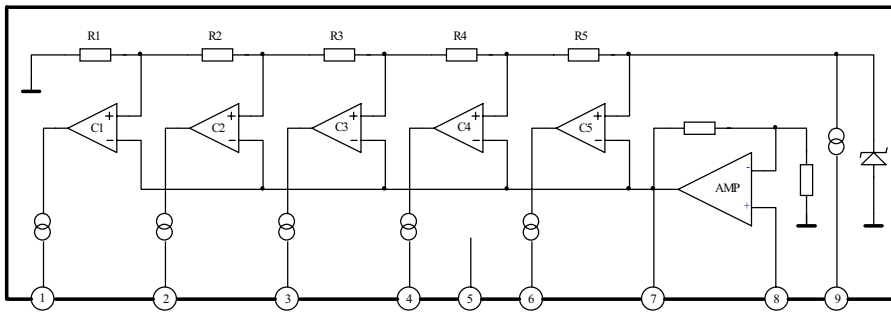
# 五点电平驱动电路

## 1. 概述与特点

CD2284CS 是 5 点电平驱动集成电路。内含整流放大器，适用于交直流电平表，例如音响设备或信号电平显示。其特点如下：

- 内含高增益整流放大器 ( $A_v=26\text{dB}$ )。
- 当发光管接通时，发射噪声低。
- 5 点电平对数显示 ( $-10\text{dB}$ ,  $-5\text{dB}$ ,  $0\text{dB}$ ,  $3\text{dB}$ ,  $6\text{dB}$ )。
- 恒流输出 ( $I_o=15\text{mA typ}$ )。
- 工作电压范围宽 ( $3.5\text{V}\sim 16\text{V}$ )。
- 外围元件少。

## 2. 功能框图与引出脚说明



引出端序号	功 能	符 号
1	输出 1	OUT1
2	输出 2	OUT2
3	输出 3	OUT3
4	输出 4	OUT4
5	地	GND
6	输出 5	OUT5
7	放大器输出	OUTA
8	输入	IN
9	电源	Vcc

### 3. 电特性

#### 3.1 极限参数: (Ta=25°C)

参数	符号	数值		单位
		最小	最大	
电源电压	Vcc		18	V
放大器输入电压	V8	-0.5	Vcc	V
7脚电压	V7		6	V
D端输出电压	VD		18	V
电源电流	Icc		12	mA
D端输出电流	ID		20	mA
功耗	PD		1100	mW
工作环境温度	Tamb	-25	80	°C
贮存温度	Tstg	-40	125	°C

#### 3.2 电参数: (若无其它规定, Vcc=6V, f=1KHz, Ta=25°C)

特性和条件	符号	规范值			单位
		最小	典型	最大	
静态电流	Icc		6	8.5	mA
D端输出电流 V <sub>I</sub> =0.15V	I <sub>O</sub>	11	15	18.5	mA
输入偏置电流	I <sub>8</sub>	-1		50	μA
放大器增益	A <sub>v</sub>	24	26	28	dB
比较器接通电平	GD1	-12	-10	-8	dB
	GD2	-6	-5	-4	dB
	GD3		0		dB
	GD4	2.5	3	3.5	dB
	GD5	5	6	7	dB

### 4. 应用线路与说明:

#### 4.1 应用线路:

