



音频混响电路

产品概述

CD2399 是一款混响处理芯片，该芯片具备数模、模数转换功能和很高的取样频率，同时还内置了一个 44K 的存储器。数字处理部分产生延迟时间。系统时钟采用内置压控振荡器产生，是数字处理电路的一大特点，它使得频率很容易调整。

CD2399 的优势在于它具有很低的失真系数和噪声 ($N_0 < -90\text{dBV}$)，因此能够输出高品质的音频信号。为了追求更简单的 PCB 版图布局和更低成本，CD2399 的引脚排列和应用电路都进行了优化。

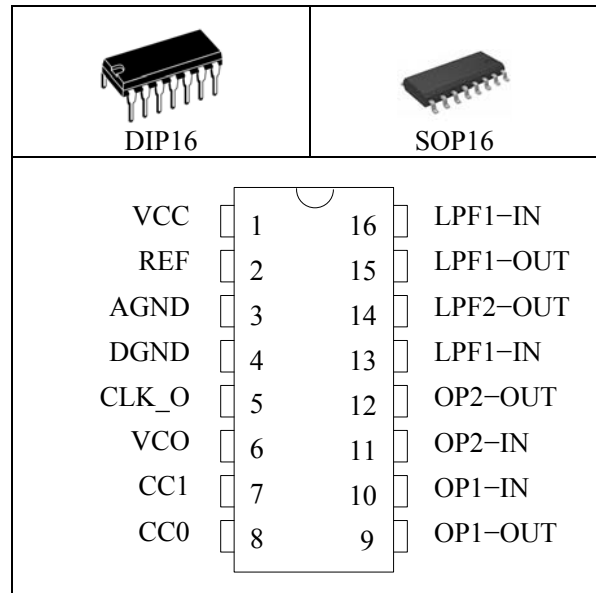
主要特点

- 具有自动复位功能
- 低噪声，典型情况下， $V_{NO} < -90\text{dBV}$
- 低失真， $\text{THD} < 1.0\%$
- 压控振荡器外部可调

引脚功能

序号	符号	功能描述	序号	符号	功能描述
1	VCC	模拟电源电压输入	9	OP1-OUT	放大器1输入/输出，通过接电容进行调制解调
2	REF	模拟参考电压端	10	OP1-IN	
3	AGND	模拟信号地	11	OP2-IN	放大器2输入/输出，通过接电容进行调制解调
4	DGND	数字信号地	12	OP2-OUT	
5	CLK_O	系统时钟信号输出	13	LPF2-IN	低通滤波器2输入/输出
6	VCO	频率调整端	14	LPF2-OUT	
7	CC1	电流控制1	15	LPF1-OUT	低通滤波器1输入/输出
8	CC0	电流控制0	16	LPF1-IN	

引脚排列



典型应用

- 音频设备带混音处理器
- CD-R、车载音响
- 卡拉 OK 混频器
- VCD、电视、电子音乐设备



电路功能框图

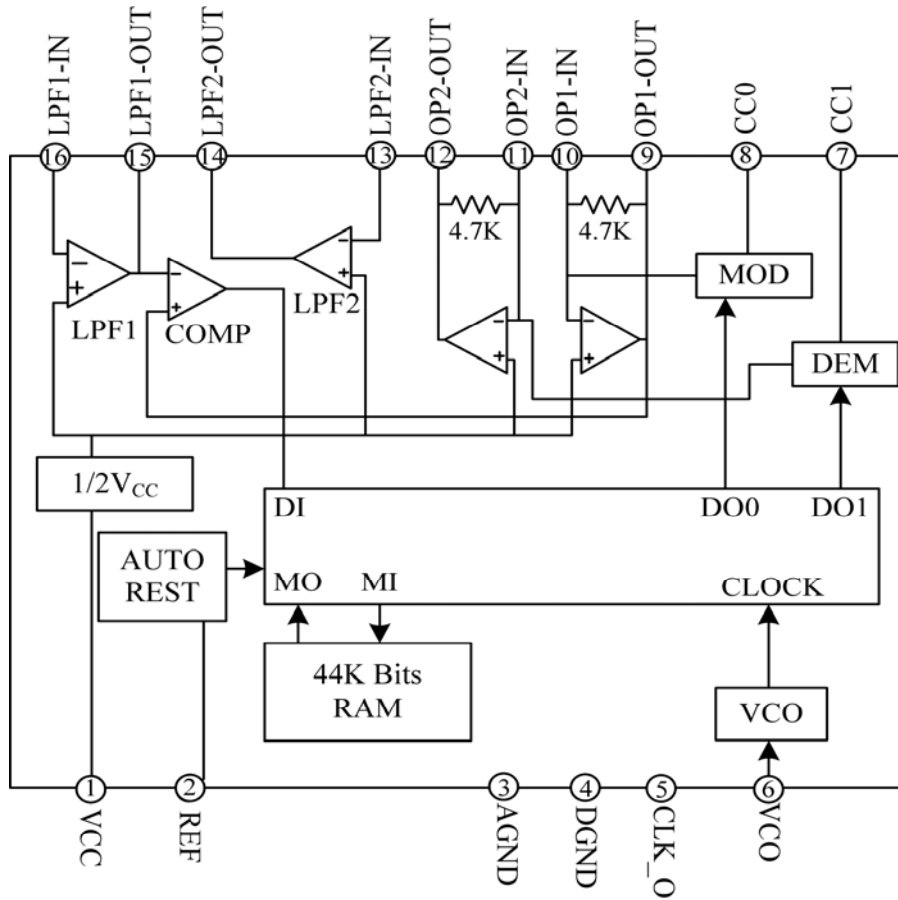
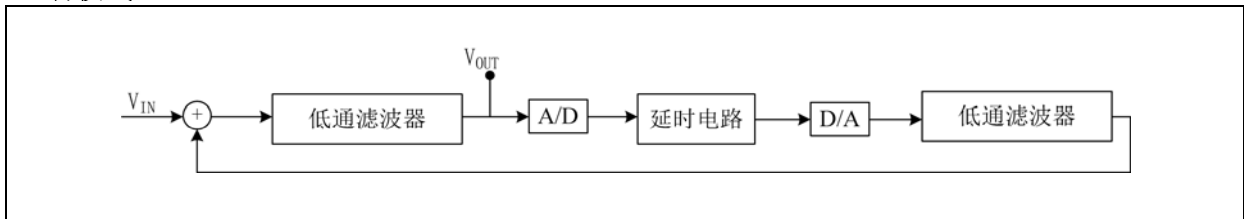
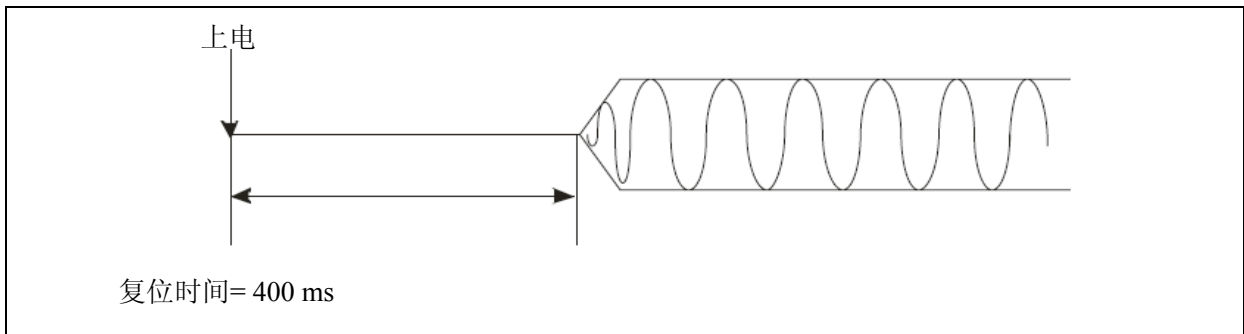


图 1.CD2399 内部功能框图

混音模式



自动复位功能





最大额定值（除非特别说明， $T_A=25^\circ\text{C}$ ）

参数说明	符号	数值范围	单位
电源电压	V_{CC}	3.0~7.0	V
工作电流	I_{CC}	<100	mA
工作温度	T_{OPR}	-20 ~ +85	$^\circ\text{C}$
存储温度	T_{STG}	-55 ~ +150	$^\circ\text{C}$

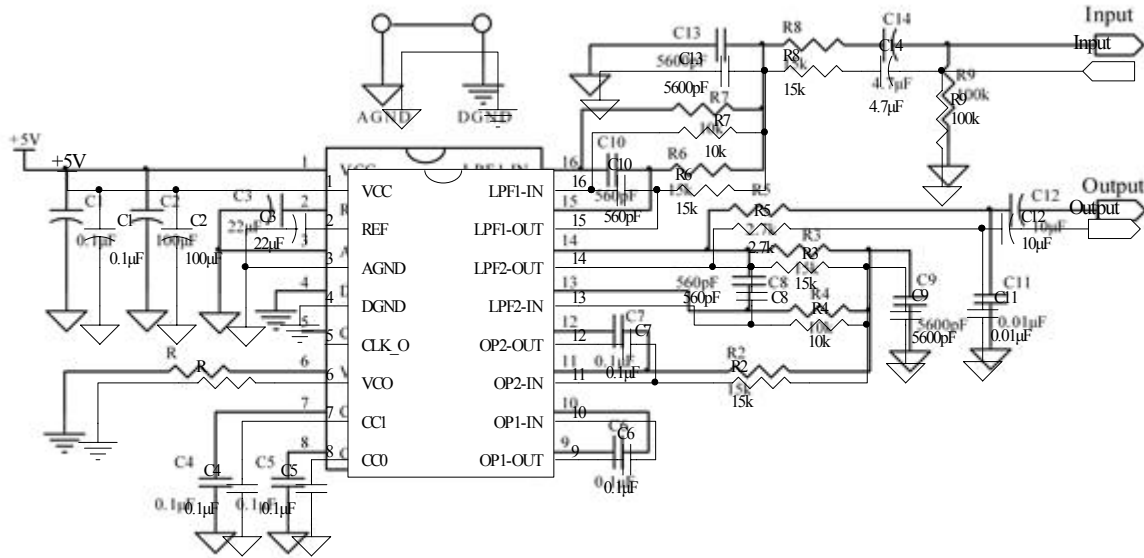
注意：如果器件运行条件超过上述各项最大额定值，可能对器件造成永久性损坏。上述参数仅是运行条件的极大值，我们不建议器件在该规范范围外运行。如果器件长时间工作在绝对最大极限条件下，其稳定性可能会受到影响。

直流电特性（除非特殊说明， $V_{CC}=5.0\text{V}$ ， $f_{IN}=1\text{kHz}$ ， $V_I=100\text{mVrms}$ ， $f_{CK}=2\text{MHz}$ ， $T_A=25^\circ\text{C}$ ）

参数说明	符号	测试条件	最小值	典型值	最大值	单位
工作电压	V_{CC}	—	4.5	5.0	5.5	V
工作电流	I_{CC}	—	—	15	40	mA
电压增益	G_V	$R_L=47\text{k}\Omega$	—	-0.5	2.5	dB
最大输出电压	V_{O-MAX}	THD=10%	—	80	100	mV
输出失真	THD	filter=A-weighting	—	0.6	1.5	%
输出噪声电压	V_{NO}	filter=A-weighting	—	-90	-80	dBV
电源抑制比	PSRR	$\Delta V_{CC}=-20\text{dBV}(0.1\text{Vrms})$, $f=100\text{Hz}$	—	-40	-30	dB

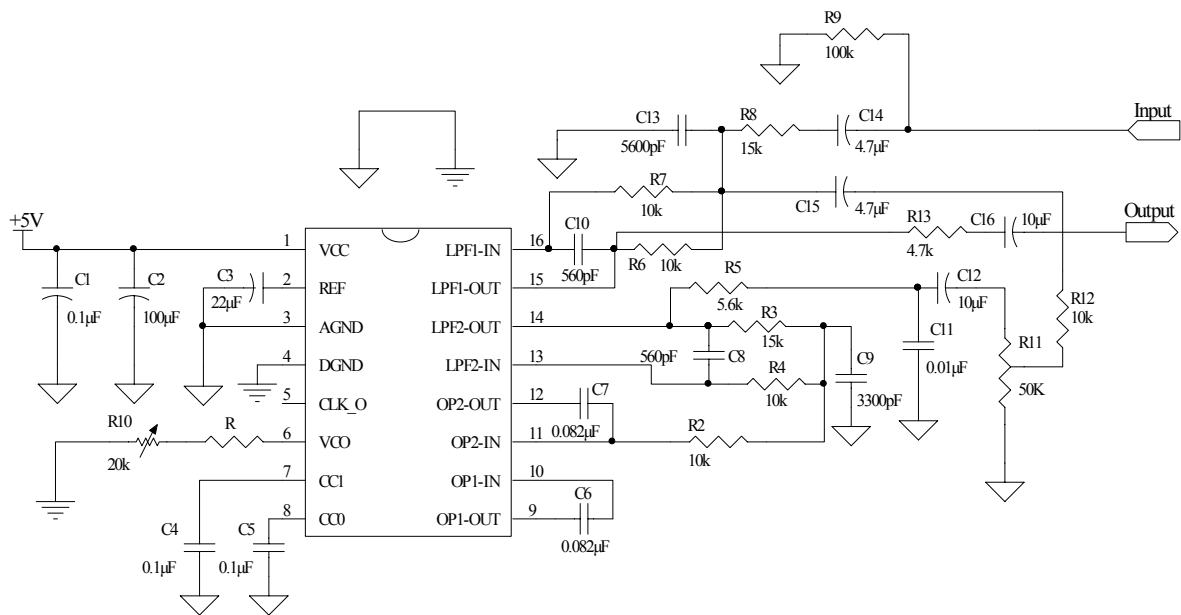


典型应用线路图



注意：电阻 R/ 延时时间 T_D 的关系见附表 1。

图 2. CD2399 外部/延时电路典型应用线路图



注意：外接电阻 R 的范围 10 kΩ ~ 50 kΩ。推荐使用 10 kΩ。增加电阻值，延时时间范围将扩大。

图 3. CD2399 混音电路典型应用线路图



附表 1: 外接阻值/延迟时间对照表 (请参照下表, 选取适当的外接电阻阻值)

f_{CK} (MHz)	2.0	2.5	3.0	3.5	4.0	4.5	5.0	5.5
R (k Ω)	28.1	21.8	17.8	15.0	12.8	11.0	9.70	8.5
T_D (ms)	344	272	228	196	168	152	135	120
THD (%)	0.60	0.41	0.32	0.26	0.26	0.18	0.16	0.15
f_{CK} (MHz)	6.0	6.5	7.0	7.5	8.0	8.5	9.0	9.5
R (k Ω)	7.70	6.80	6.30	5.66	5.15	4.73	4.39	4.34
T_D (ms)	114	104	96	92	86	80	76	76
THD (%)	0.13	0.12	0.11	0.10	0.09	0.08	0.08	0.08
f_{CK} (MHz)	10	11	12	13	14	15	16	17
R (k Ω)	3.80	3.19	2.73	2.35	2.01	1.74	1.52	1.41
T_D (ms)	69	63	56.8	52.8	49.2	45.6	43.2	41.2
THD (%)	0.07	0.08	0.10	0.10	0.07	0.07	0.07	0.07
f_{CK} (MHz)	18	19	20	21	22			
R (k Ω)	1.28	1.11	0.91	0.75	0.58			
T_D (ms)	38.8	36.0	34.4	32.6	31.0			
THD (%)	0.07	0.08	0.08	0.08	0.07			

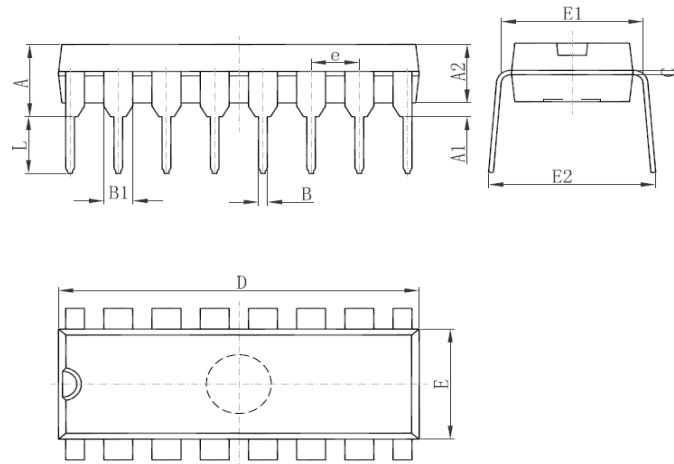
注意:

- 1) R 为外接电阻, 如外部 / 延时电路应用示例图所示
- 2) f_{CK} 为时钟频率
- 3) T_D 表示延时时间
- 4) THD 为谐波失真



封装外形图和尺寸

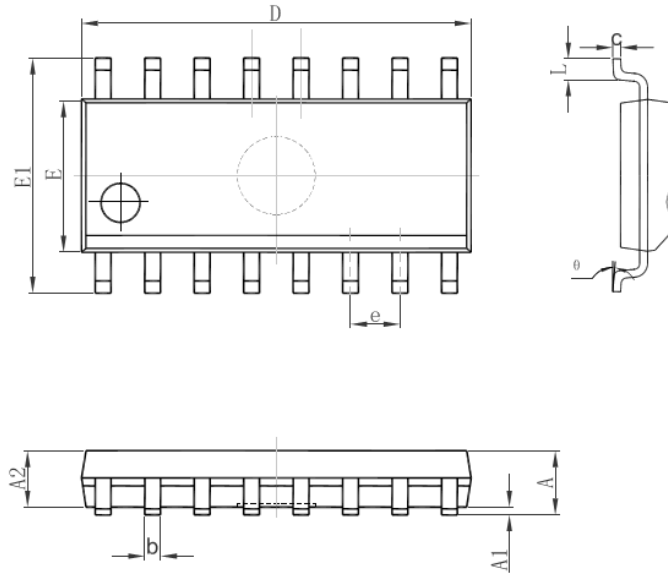
DIP16



Symbol	Dimensions In Millimeters		Dimensions In Inches	
	Min	Max	Min	Max
A	3.710	4.310	0.146	0.170
A1	0.510		0.020	
A2	3.200	3.600	0.126	0.142
B	0.380	0.570	0.015	0.022
B1	1.524(BSC)		0.060(BSC)	
C	0.204	0.360	0.008	0.014
D	18.800	19.200	0.740	0.756
E	6.200	6.600	0.244	0.260
E1	7.320	7.920	0.288	0.312
e	2.540(BSC)		0.100(BSC)	
L	3.000	3.600	0.118	0.142
E2	7.620	9.000	0.300	0.354



SOP16



Symbol	Dimensions In Millimeters		Dimensions In Inches	
	Min	Max	Min	Max
A	1.350	1.750	0.053	0.069
A1	0.100	0.250	0.004	0.010
A2	1.350	1.550	0.053	0.061
b	0.330	0.510	0.013	0.020
c	0.170	0.250	0.007	0.010
D	9.800	10.200	0.386	0.402
E	3.800	4.000	0.150	0.157
E1	5.800	6.200	0.228	0.244
e	1.270(BSC)		0.050(BSC)	
L	0.400	1.270	0.016	0.050
θ	0°	8°	0°	8°