

## 环绕混响音效处理器

### 概述

CD2399 是一款环绕混响音效处理电路，主要用于电视、音响、卡拉 OK 混响器等各种音响设备中。内建运算放大器、VCO (Voltage Control OSC)、A/DC、D/AC、SRAM (40Kb) 以及延迟时间控制电路，它的特色在于内建 VCO 可简化外部应用线路且易于控制振荡频率，从而达到微调延迟时间的效果。此外，CD2399 仅 16 条引脚，所需外接元器件极少，有助于 PCB 布局的简易化且能更加节省成本。

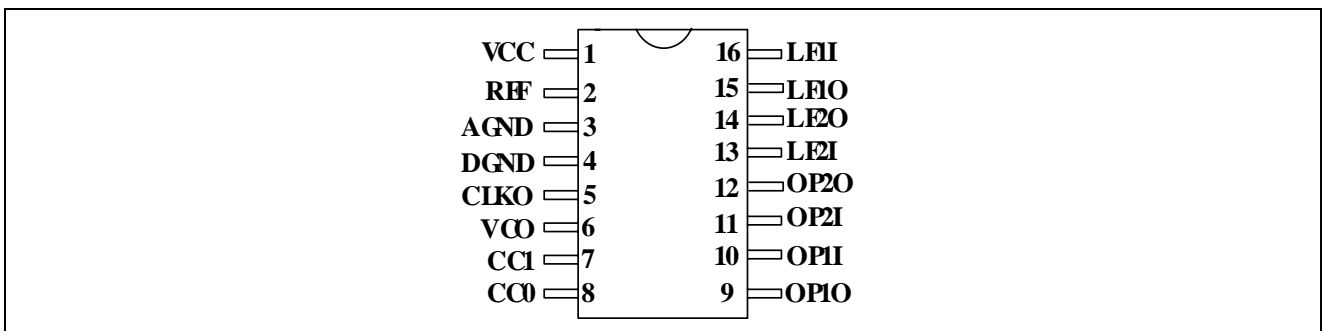
### 功能特点

- 工作电压：4.5V~5.5V
- 自动复位功能
- 低噪声：回音混响模式-85dB；环绕声模式-90dB
- 谐波失真率低：回音混响模式 THD<1%；环绕声模式 THD<0.2%
- 内建 40Kb SRAM
- 可由外部电阻调整 VCO 的频率
- ADM 算法
- 采用的 DIP16(CD2399)或 SOP16(CD2399MN)封装

### 应用范围

- 影碟机
- 电视
- 卡拉 OK 混响器
- 电子音响设备

### 管脚排列图



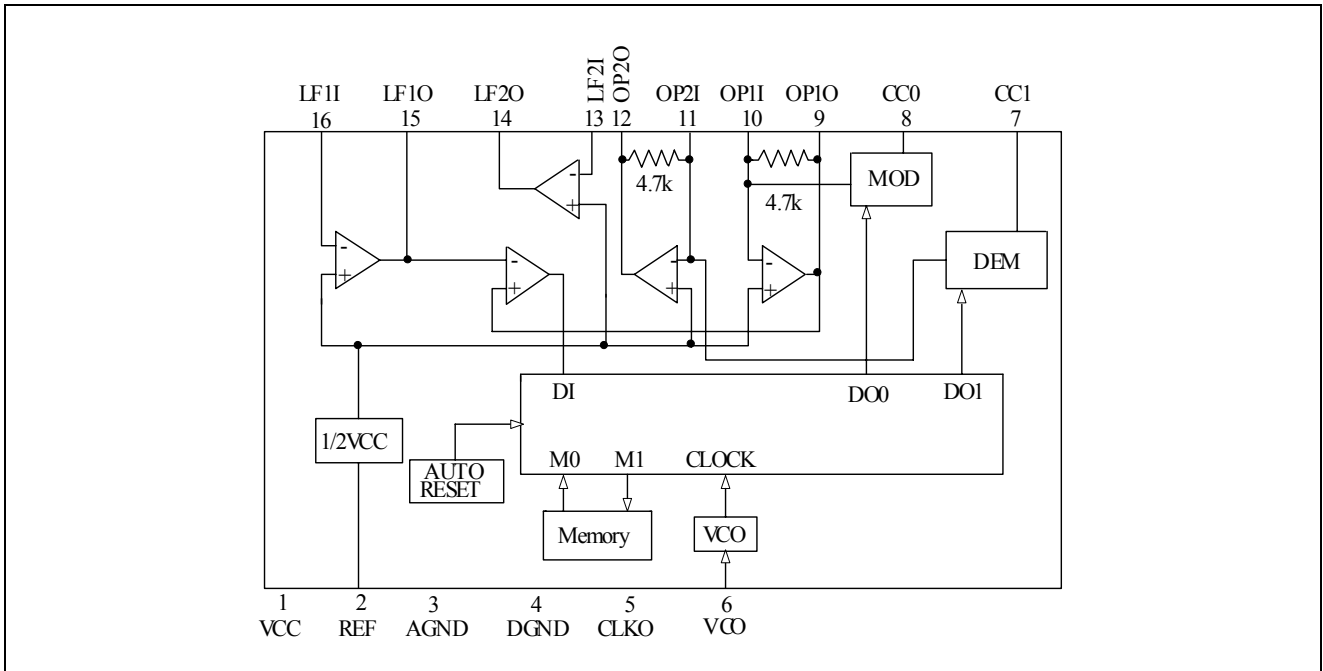
# CD2399

## 管脚说明

管脚序号	管脚名称	I/O	功能描述
1	VCC —		电源输入
2	REF —		参考电压 (1/2VCC)
3	AGND —		模拟电源接地
4	DGND —		数字电源接地
5	CLKO O		系统时钟 (clock) 输出脚位
6	VCO I		系统时钟 (clock) 频率调整脚位
7	CC1 —		电流控制 1
8	CC0 —		电流控制 0
9 O	P1O	O	运算放大器 1 输出/输入脚位, 两脚位间并联一电容器后, 为一积分器
10	OP1I	I	
11 O	P2I	I	运算放大器 2 输入/输出脚位, 两脚位间并联一电容器后, 为一积分器
12	OP2O	O	
13 LF2I		I	低通滤波器 2 的输入/输出脚位
14 LF2O		O	
15 LF1O		O	低通滤波器 1 的输出/输入脚位
16 LF1I		I	

## 功能说明

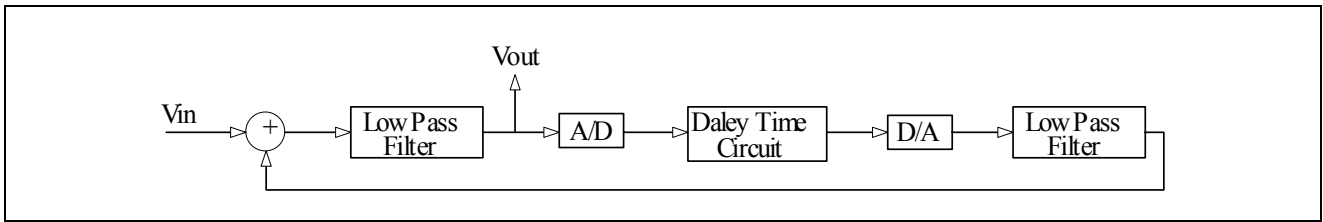
### 功能框图



### 回音混响模式

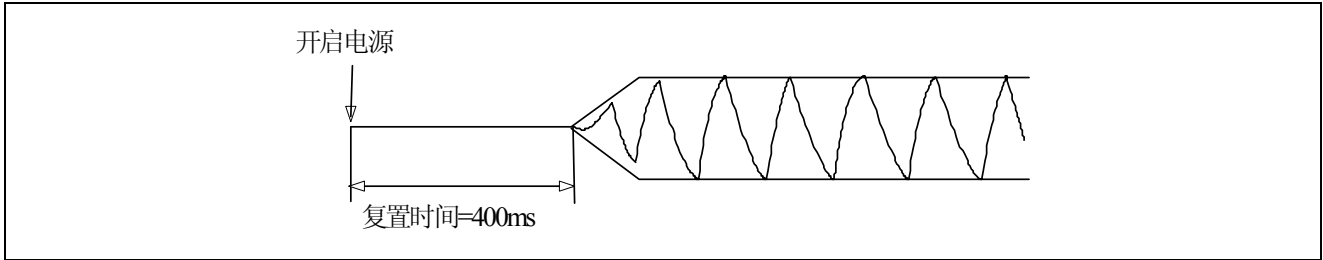
其原理说明请参阅下图:

# CD2399



## 自动复位功能

在电源开启 (Power On) 状态时的讯号波形如下图所示:



## 极限参数

最大额定值 (Ta=25°C)

符号	参数	额定值	单位
VCC	电源电压	6.5	V
Icc	电源电流	100	mA
Pd	功耗	1.7	W
Topr	工作温度	-20~75	°C
Tstg	储存温度	-25~125	°C

## 电参数

建议工作条件

符号	参数	范围			单位
		最小值	标准值	最大值	
VCC	电源电压	4.5	5	5.5	V
fck	时钟频率		4	5	MHz

## 交流电气特性

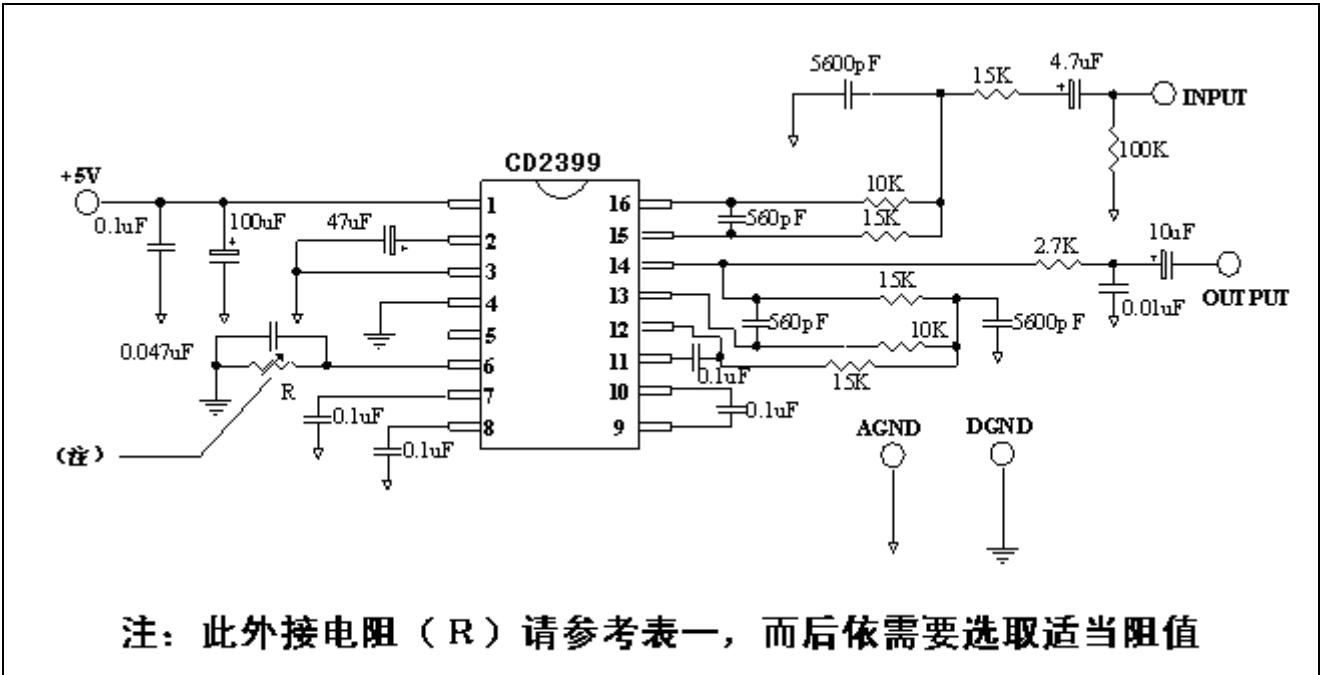
(VCC=5.0V, fin=1kHz, Vi=100mVrms, fck=4MHz, Ta=25°C)

符号	参数	测试条件	最小	标准	最大	单位
VCC	电源电压	4.5		5.0	5.5	V
Icc	电源电流			30	40	mA
Gv	电压增益	RL=47KΩ	-0.5		2.5	dB
Vomax	最大输出电压	THD=10% 1.5		2	2.5	Vrms
THD	总谐波失真	Filter=Audio		0.3	1.0	%
No	输出噪声电压	Filter=A × Weighting	-90		-80	dBV
PSRR	电源抑制比	ΔVCC=20dBV(0.1Vrms) f=100Hz	-40		-30	dB

# CD2399

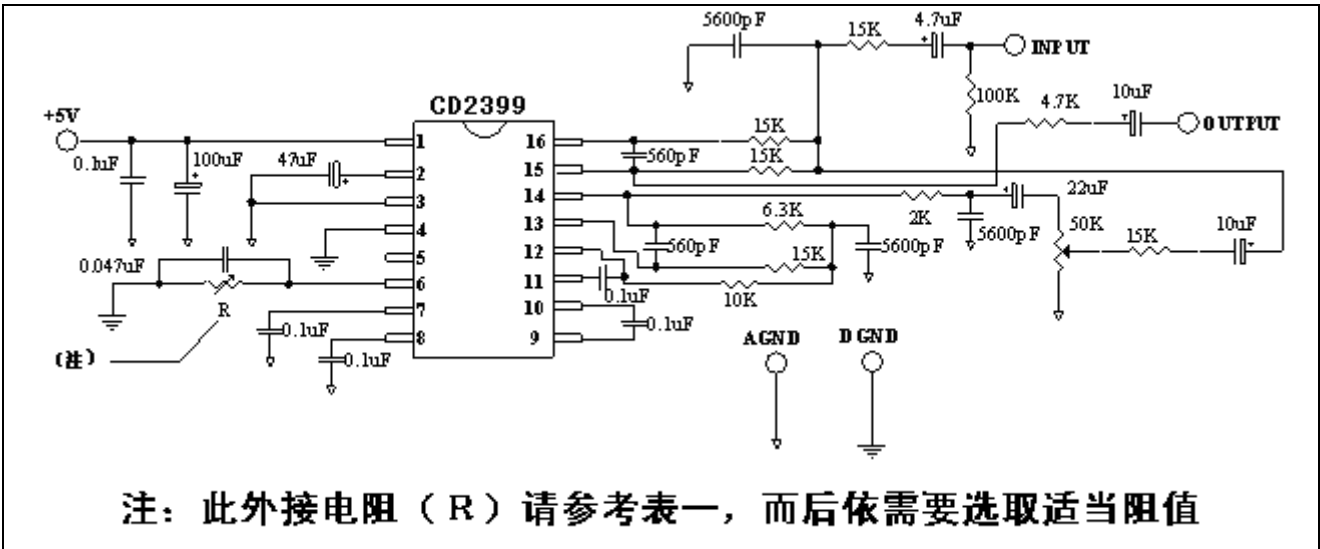
## 参考应用线路图

### 环绕延迟应用线路



\*：此电路仅供参考。

### 回音混响应用线路



# CD2399

表一 外接阻值与延迟时间对照表

R	f <sub>ck</sub>	t <sub>d</sub>	THD
27.6k 1.6	5M	414ms	1.0%
21.3k 2.1	M	325ms	0.8%
17.2k 2.5	M	273ms	0.63%
14.3k 2.9	7M	230ms	0.53%
12.1k 3.4	M	201ms	0.46%
10.5k 3.9	M	175ms	0.41%
9.2k 4.4	M	155.2ms	0.36%
8.2k 4.8	M	142.3ms	0.33%
7.2k 5.3	M	128.9ms	0.29%
6.4k 5.8	M	117.8ms	0.27%
5.8k 6.3	M	108.4ms	0.25%
5.4k 6.8	M	100.4ms	0.25%
4.9k 7.3	M	93.6ms	0.23%
4.5k 7.8	M	87.6ms	0.22%
4k 8.3	M	82.3ms	0.21%
3.4k 10.	8M	63.1ms	0.19%
2.8k 11.	3M	60.1ms	0.18%
2.4k 11.	9M	57.4ms	0.16%
2k 12.	9M	53ms	0.15%
1.67k 16M		42.7ms	0.15%
1.47k 17M		40.2ms	0.15%
1.28k 18M		37.9ms	0.15%
1.08k 19M		35.9ms	0.14%
894 20M		34.2ms	0.14%
723 22M		31.0ms	0.14%
519 25M		27.3ms	0.13%
288 26M		26.3ms	0.13%
0.5 28M		24.4ms	0.13%

说明：R=外接电阻阻值（单位：Ω）

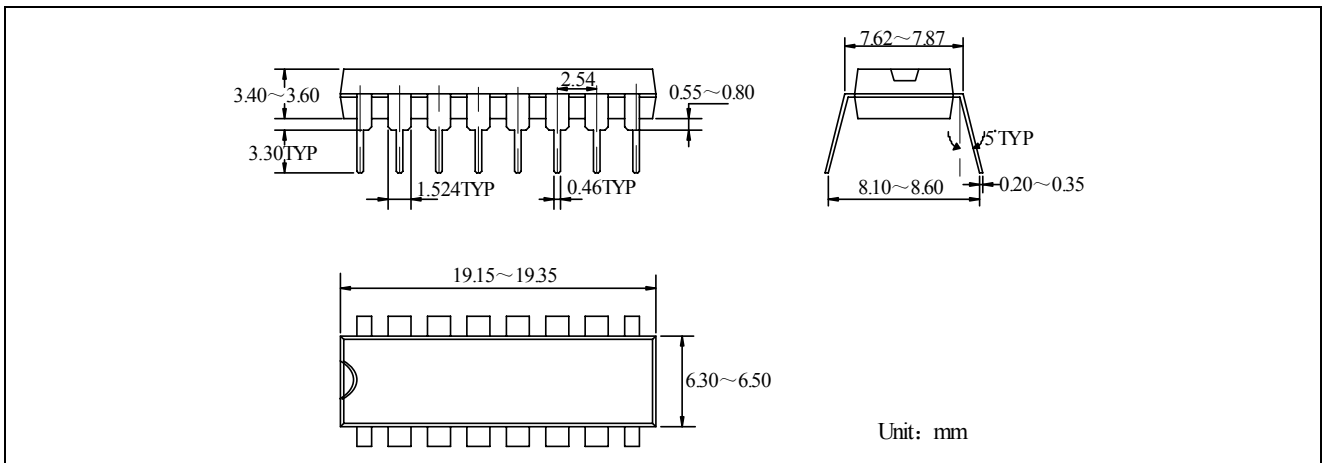
f<sub>ck</sub>=振荡频率（单位：Hz）

t<sub>d</sub>=延迟时间

THD=总谐波失真

## 封装尺寸图

DIP16



# CD2399

SOP16

