

CD293 (BZ 型)

- 标准品, 85°C 2000 小时
Standard, load life of 2000 hours at 85°C

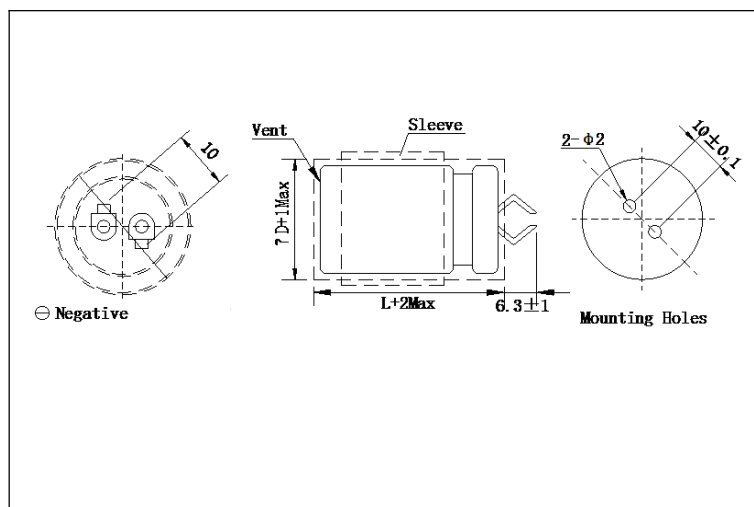


主要技术性能 Specifications

项目 Item	特性 Performance Characteristics																																											
使用温度范围 Operating temperature range	-40~+85°C	-25~+85°C																																										
额定电压范围 Rated voltage range	10~400V	450~500V																																										
标称电容量范围 Nominal capacitance range	68~82000µF																																											
标称电容量允许偏差 Capacitance tolerance	±20%(120Hz,+20°C)																																											
漏电流 Leakage current	I ≤ 0.01CV 或 1.5mA (5 分钟) 取较小值 (after 5 minutes, Whichever is smaller)																																											
损耗角正切值 (tg δ) Dissipation factor (+20°C,120Hz)	<table border="1"> <thead> <tr> <th>Rated Voltage (v)</th> <th>10~16</th> <th>25</th> <th>30~50</th> <th>63</th> <th>80~100</th> </tr> </thead> <tbody> <tr> <td>Cap(µF) ≤2700</td> <td>-</td> <td>-</td> <td>0.20</td> <td>0.15</td> <td>0.15</td> </tr> <tr> <td>3300-4700</td> <td>-</td> <td>0.35</td> <td>0.25</td> <td>0.20</td> <td>0.15</td> </tr> <tr> <td>5600-6800</td> <td>0.40</td> <td>0.35</td> <td>0.30</td> <td>0.20</td> <td>0.20</td> </tr> <tr> <td>≥8200</td> <td>0.40</td> <td>0.35</td> <td>0.35</td> <td>0.25</td> <td>-</td> </tr> </tbody> </table>	Rated Voltage (v)	10~16	25	30~50	63	80~100	Cap(µF) ≤2700	-	-	0.20	0.15	0.15	3300-4700	-	0.35	0.25	0.20	0.15	5600-6800	0.40	0.35	0.30	0.20	0.20	≥8200	0.40	0.35	0.35	0.25	-	<table border="1"> <thead> <tr> <th>Rated Voltage (v)</th> <th>160~200</th> <th>250~500</th> </tr> </thead> <tbody> <tr> <td>ΦD(mm)</td> <td></td> <td></td> </tr> <tr> <td>22~30</td> <td>0.10</td> <td>0.15</td> </tr> <tr> <td>35</td> <td>0.12</td> <td>0.15</td> </tr> </tbody> </table>	Rated Voltage (v)	160~200	250~500	ΦD(mm)			22~30	0.10	0.15	35	0.12	0.15
	Rated Voltage (v)	10~16	25	30~50	63	80~100																																						
Cap(µF) ≤2700	-	-	0.20	0.15	0.15																																							
3300-4700	-	0.35	0.25	0.20	0.15																																							
5600-6800	0.40	0.35	0.30	0.20	0.20																																							
≥8200	0.40	0.35	0.35	0.25	-																																							
Rated Voltage (v)	160~200	250~500																																										
ΦD(mm)																																												
22~30	0.10	0.15																																										
35	0.12	0.15																																										
温度特性 Temperature characteristics (impedance ratio at 120Hz)	<table border="1"> <thead> <tr> <th>U_R(v)</th> <th>10</th> <th>16~35</th> <th>50~100</th> <th>160~200</th> <th>250~400</th> <th>450~500</th> </tr> </thead> <tbody> <tr> <td>Z-25°C/+20°C</td> <td>5</td> <td>4</td> <td>3</td> <td>3</td> <td>4</td> <td>4</td> </tr> <tr> <td>Z-40°C/+20°C</td> <td>18</td> <td>15</td> <td>10</td> <td>6</td> <td>8</td> <td>-</td> </tr> </tbody> </table>		U _R (v)	10	16~35	50~100	160~200	250~400	450~500	Z-25°C/+20°C	5	4	3	3	4	4	Z-40°C/+20°C	18	15	10	6	8	-																					
U _R (v)	10	16~35	50~100	160~200	250~400	450~500																																						
Z-25°C/+20°C	5	4	3	3	4	4																																						
Z-40°C/+20°C	18	15	10	6	8	-																																						
耐久性 Load life	+85°C 施加带额定纹波电流的额定电压 2000 小时,恢复 24 小时后: After applying rated voltage with specified ripple current for 2000 hours at +85°C and then resumed 24 hours: 电容量变化率 Capacitance change : ≤ ±20% 初始测量值以内 Initial measured value 漏电流 Leakage current : ≤ 初始规定值 Initial specified value 损耗角正切值 Dissipation factor: ≤ 2 倍初始规定值 Initial specified value																																											
高温贮存 Shelf life	+85°C, 1000 小时贮存后,加额定工作电压处理 30 分钟,恢复 24 小时后 : After storage for 1000 hours at +85°C, U _R to be applied for 30 minutes and then resumed 24 hours 电容量变化率 Capacitance change : ≤ ±15% 初始测量值以内 Initial measured value 漏电流 Leakage current : ≤ 初始规定值 Initial specified value 损耗角正切值 Dissipation factor: ≤ 1.5 倍初始规定值 Initial specified value																																											

外形图及尺寸 Case size table

单位 Unit: mm



纹波电流修正系数 Multiplier for ripple current

频率系数 Frequency coefficient					
频率 Freq(Hz)	50	120	1K	10K	100K
U(V)					
≤50	0.95	1.00	1.10	1.15	1.15
63~100	0.95	1.00	1.16	1.30	1.33
≥160	0.95	1.00	1.20	1.50	1.55
温度系数 Temperature coefficient					
环境温度 (°C) Temperature	+40	+55	+70	+85	
U(V)					
<160	2.1	1.8	1.5	1.0	
≥160	1.7	1.5	1.3	1.0	

额定电压 Rated Voltage	浪涌电压 Surge Voltage	标称电容量 Rated Capacitance	最大等效串联电阻 Max ESR 20℃,120HZ	等效串联电阻类型 Type ESR 85℃, 120HZ	额定纹波电流 Rated Ripple Current 85℃, 120HZ	尺寸 Size Φ D x L
(V.DC)	(V.DC)	(μF)	(mΩ)	(mΩ)	(Arms)	(mm)
10 1A	13	10000	54	43	2.5	22×25
		12000	45	36	2.9	22×25
		15000	36	29	3.2	22×30
			36	29	3.1	25×25
		18000	30	24	3.6	22×35
			30	24	3.6	25×30
		22000	25	20	4	22×40
			25	20	4.1	25×35
			25	20	4.1	30×25
		33000	17	13	4.6	25×40
			17	13	4.8	30×30
			17	13	4.8	35×25
		39000	14	10.9	5.2	25×45
			14	10.9	5.3	30×35
		47000	12	9.1	5.8	25×50
			12	9.1	6	30×40
			12	9.1	6	35×30
		56000	9.5	7.6	6.7	30×45
			9.5	7.6	6.8	35×35
		68000	7.9	6.3	7.5	30×50
7.9	6.3		7.7	35×40		
82000	6.5	5.2	8.7	35×45		
16 1C	20	8200	65	52	2.2	22×25
		10000	54	43	2.6	22×30
			54	43	2.6	25×25
		12000	45	36	2.9	22×35
		15000	36	29	3.3	22×40
			36	29	3.3	25×30
		18000	36	29	3.4	30×25
			30	24	3.8	22×45
		22000	30	24	3.7	25×35
			25	20	4.2	22×50
		27000	25	20	4.2	25×40
			25	20	4.2	30×30
			25	20	4.4	35×25
		33000	20	16	5	25×45
			20	16	5	30×35
		39000	17	13	5.6	30×40
			17	13	5.6	35×30
		47000	14	11	6.2	30×45
			14	11	6.3	35×35
		56000	12	9.1	7	30×50
12	9.1		7.2	35×40		
82000	9.5	7.6	8	35×45		
25 1E	32	5600	83	67	2	22×25
		6800	69	55	2.3	22×30
			69	55	2.3	25×25
		8200	57	46	2.6	22×35
		10000	47	38	2.9	22×40
			47	38	2.8	25×30
47	38		3	30×25		

铝电解电容器 Aluminum Electrolytic Capacitors

Ratings for CD293 BZ Series 规格表

额定电压 Rated Voltage	浪涌电压 Surge Voltage	标称电容量 Rated	最大等效串联电阻 Max ESR	等效串联电阻类型 Type ESR	额定纹波电流 Rated Ripple	尺寸 Size
-----------------------	-----------------------	----------------	---------------------	----------------------	------------------------	------------

		Capacitance	20℃, 120HZ	85℃, 120HZ	Current 85℃, 120HZ	Φ D x L
(V.DC)	(V.DC)	(μF)	(mΩ)	(mΩ)	(Arms)	(mm)
25 1E	32	12000	39	31	3.3	22×45
			39	31	3.2	25×35
			39	31	3.4	30×30
		15000	31	25	3.7	25×40
			31	25	3.9	35×25
		18000	26	21	4.3	25×50
			26	21	4.2	30×35
			26	21	4.4	35×30
		22000	22	17	4.8	30×40
			22	17	5	35×35
33000	15	12	6.5	35×40		
39000	12	10	7.5	35×45		
35 1V	44	3300	100	81	1.8	22×25
		3900	86	69	2.1	22×30
		4700	71	57	2.2	25×25
		5600	72	57	2.3	22×35
			72	57	2.3	25×30
		6800	59	47	2.9	22×40
			59	47	2.6	25×35
			59	47	2.7	30×25
		8200	57	46	2.8	22×50
			57	46	2.8	25×40
			57	46	2.8	30×30
			57	46	2.9	35×25
		10000	47	38	3.1	25×45
			47	38	3.2	30×35
		12000	39	31	3.5	25×50
			39	31	3.5	30×40
			39	31	3.6	35×30
		15000	31	25	4.1	30×45
			31	25	4.1	35×35
		18000	26	21	4.6	30×50
26	21		4.7	35×40		
22000	22	17	5.3	35×45		
27000	18	14	7	35×50		
50 1H	63	2200	120	97	1.7	22×25
		2700	100	79	1.9	22×30
			100	79	1.9	25×25
		3300	100	81	2	22×35
		3900	86	69	2.1	22×35
			86	69	2.1	25×30
86	69	2.4	30×25			
50 1H	63	4700	71	57	2.4	22×40
			71	57	2.4	25×35
		5600	72	57	2.5	22×50
			72	57	2.5	25×40
			72	57	2.5	30×30
			72	57	2.6	35×25
		6800	59	47	2.8	25×45
			59	47	2.8	30×35

铝电解电容器 Aluminum Electrolytic Capacitors

Ratings for CD293 BZ Series 规格表

额定电压 Rated Voltage	浪涌电压 Surge Voltage	标称电容量 Rated Capacitance	最大等效串联电阻 Max ESR 20℃, 120HZ	等效串联电阻类型 Type ESR 85℃, 120HZ	额定纹波电流 Rated Ripple Current 85℃, 120HZ	尺寸 Size Φ D x L
(V.DC)	(V.DC)	(μF)	(mΩ)	(mΩ)	(Arms)	(mm)

50 1H	63	8200	57	46	3.2	25×50		
			57	46	3	30×40		
			57	46	3	35×30		
		10000	47	38	3.4	30×45		
			47	38	3.4	35×35		
		12000	39	31	3.8	30×50		
39	31		3.8	35×40				
15000	31	25	4.5	35×50				
63 1J	79	1500	135	107	1.6	22×25		
		1800	110	89	1.8	22×30		
		2200	91	73	2	22×30		
			91	73	2	25×25		
		2700	74	59	2.2	22×35		
			74	59	2.3	25×30		
		3300	81	65	2.3	22×40		
			81	65	2.3	25×35		
			81	65	2.3	30×25		
		3900	69	55	2.5	22×45		
			69	55	2.6	25×40		
			69	55	2.6	30×30		
			69	55	2.7	35×25		
		5600	48	38	3.1	25×45		
			48	38	3.2	30×35		
			48	38	3.3	35×30		
		6800	40	32	3.6	30×40		
			40	32	3.7	35×35		
		8200	41	33	3.7	30×50		
			41	33	3.8	35×40		
		10000	34	27	4.3	35×45		
		12000	28	23	4.8	35×50		
		80 1K	100	1000	200	160	1.3	22×25
				1200	165	133	1.5	22×30
1500	133			107	1.7	25×25		
1800	111			89	1.9	22×35		
	111			89	1.9	25×30		
2200	91			73	2.1	22×40		
	91			73	2.2	25×35		
	91			73	2.2	30×25		
2700	74			59	2.5	22×50		
	74			59	2.5	25×40		
	74			59	2.5	30×30		
	74			59	2.5	35×25		
3300	61			49	2.8	25×45		
	61			49	2.8	30×35		
3900	52			41	3.1	25×50		
	52			41	3.2	30×40		
	52			41	3.2	35×30		
4700	43			34	3.6	30×45		
	43			34	3.6	35×35		
5600	48			38	3.5	30×50		
	48			38	3.5	35×40		

铝电解电容器 Aluminum Electrolytic Capacitors

Ratings for CD293 BZ Series 规格表

额定电压 Rated Voltage	浪涌电压 Surge Voltage	标称电容量 Rated Capacitance	最大等效串联电阻 Max ESR 20℃,120HZ	等效串联电阻类型 Type ESR 85℃, 120HZ	额定纹波电流 Rated Ripple Current 85℃, 120HZ	尺寸 Size Φ D x L (mm)
(V.DC)	(V.DC)	(μF)	(mΩ)	(mΩ)	(Arms)	(mm)
80 1K	100	6800	40	32	4.1	35×40
100	125	680	293	235	1.1	22×25

2A		820	243	195	1.2	22×30
		1000	200	160	1.4	25×25
		1200	166	133	1.6	22×35
			166	133	1.6	25×30
		1500	133	107	1.8	22×40
			133	107	1.7	25×35
			133	107	1.8	30×25
		1800	111	89	2.1	22×50
			111	89	2	25×40
			111	89	2.1	30×30
			111	89	2.2	35×25
		2200	91	73	2.2	25×45
			91	73	2.3	30×35
			91	73	2.5	35×30
		2700	74	59	2.6	25×50
			74	59	2.7	30×40
		3300	61	49	3	30×45
61	49		3.1	35×35		
3900	52	41	3.4	30×50		
	52	41	3.4	35×40		
4700	43	34	4	35×50		
160 2C	200	220	600	483	1.1	22×25
		270	490	393	1.2	22×25
		330	400	322	1.3	22×25
		390	341	273	1.5	22×30
			341	273	1.5	25×25
		470	283	226	1.6	25×30
		560	237	190	1.9	22×35
			237	190	1.9	25×30
237	190	2	30×25			
160 2C	200	680	196	157	2.1	22×40
			196	157	2.2	25×35
		820	162	130	2.5	22×50
			162	130	2.4	25×40
			162	130	2.5	30×30
			195	156	2.4	35×25
		1000	133	107	2.7	25×45
			133	107	2.8	30×35
			160	128	2.7	35×30
		1200	111	89	3.1	25×50
			111	89	3.2	30×40
			133	107	3.0	35×35
		1500	89	71	3.7	30×45
			107	85	3.5	35×40
1800	89	71	3.9	35×45		
2200	73	58	4.5	35×50		

铝电解电容器 Aluminum Electrolytic Capacitors

Ratings for CD293 BZ Series 规格表

额定电压 Rated Voltage	浪涌电压 Surge Voltage	标称电容量 Rated Capacitance	最大等效串联电阻 Max ESR 20℃, 120HZ	等效串联电阻类型 Type ESR 85℃, 120HZ	额定纹波电流 Rated Ripple Current 85℃, 120HZ	尺寸 Size Φ D x L
(V.DC)	(V.DC)	(μF)	(mΩ)	(mΩ)	(Arms)	(mm)
180 2K	225	270	495	393	1.2	22×25
		330	400	322	1.4	22×30
		390	340	273	1.5	25×25
		470	283	226	1.7	22×35
			283	226	1.7	25×30

		560	283	226	1.8	30×25
			237	190	1.9	22×40
			237	190	2.0	25×35
		680	196	157	2.3	22×50
			196	157	2.2	25×40
			196	157	2.3	30×30
			235	188	2.2	35×25
		820	162	130	2.5	25×45
			162	130	2.6	30×35
			195	156	2.5	35×30
		1000	133	107	2.9	25×50
			133	107	2.9	30×40
1200	111	89	3.3	30×45		
	133	107	3.1	35×35		
1500	107	85	3.6	35×45		
1800	89	71	4.1	35×50		
200 2D	250	220	600	483	1.1	22×25
		270	492	393	1.2	22×30
		330	402	322	1.4	22×30
			402	322	1.4	25×25
		390	341	273	1.6	22×35
			341	273	1.6	25×30
		470	283	226	1.8	22×40
			283	226	1.9	30×25
		560	237	190	2.0	22×45
			237	190	2.0	25×35
			237	190	2.1	30×30
			285	228	2.0	35×25
		680	196	157	2.3	25×40
			196	157	2.4	30×35
		820	162	130	2.6	25×50
			162	130	2.7	30×40
			195	156	2.5	35×30
		1000	133	107	3.1	30×45
			160	128	2.8	35×35
		1200	111	89	3.4	30×50
133	107		3.2	35×40		
1500	107	85	3.8	35×40		
250 2E	300	100	1990	1592	0.68	22×25
		180	1106	885	0.94	22×25
		220	905	724	1.1	22×30
			905	724	1.1	25×25
		270	737	590	1.2	22×35

铝电解电容器 Aluminum Electrolytic Capacitors

Ratings for CD293 BZ Series 规格表

额定电压 Rated Voltage	浪涌电压 Surge Voltage	标称电容量 Rated Capacitance	最大等效串联电阻 Max ESR 20℃, 120HZ	等效串联电阻类型 Type ESR 85℃, 120HZ	额定纹波电流 Rated Ripple Current 85℃, 120HZ	尺寸 Size Φ D x L
(V.DC)	(V.DC)	(μF)	(mΩ)	(mΩ)	(Arms)	(mm)
250 2E	300	330	603	483	1.4	22×40
			603	483	1.4	25×30
			603	483	1.5	30×25
		390	511	409	1.6	22×45
			511	409	1.6	25×35
		470	424	339	1.8	22×50
			424	339	1.8	25×40
			424	339	1.8	30×30

		560	424	339	2.4	35×25		
			356	285	2.0	25×45		
		680	356	285	2.0	30×35		
			293	235	2.3	30×40		
		820	293	235	2.6	35×30		
			243	195	2.6	30×45		
		1000	243	195	2.6	35×35		
1200	199	160	3.0	35×40				
315 2F	365	100	166	133	3.4	35×45		
			100	1990	1592	0.67	22×25	
		150	1327	1062	0.85	22×30		
			1327	1062	0.85	25×25		
		180	1106	885	0.96	22×35		
			1106	885	0.96	25×30		
		220	905	724	1.1	22×40		
			905	724	1.1	25×35		
			905	724	1.1	30×25		
		270	737	590	1.2	22×45		
			737	590	1.3	25×40		
			737	590	1.3	30×30		
			737	590	1.3	35×25		
		330	603	483	1.4	25×45		
			603	483	1.4	30×35		
		390	511	409	1.6	25×50		
			511	409	1.6	30×40		
			511	409	1.6	35×30		
		470	424	339	1.8	30×45		
			424	339	1.8	35×35		
		560	356	285	2.0	30×50		
			356	285	2.0	35×40		
		680	293	235	2.3	35×45		
			82	2427	1941	0.64	22×25	
		350 2V	400	100	1990	1592	0.80	22×25
					120	1658	1327	0.82
				150	1658	1327	0.81	25×25
					1327	1062	0.94	22×35
180	1327			1062	0.94	25×30		
	1106			885	1.1	22×40		
220	1106			885	1.1	30×25		
	905			724	1.2	22×45		
270	905			724	1.2	25×35		
	905			724	1.2	30×30		
	905			724	1.2	35×25		
	905			724	1.3	35×25		

铝电解电容器 Aluminum Electrolytic Capacitors

Ratings for CD293 BZ Series 规格表

额定电压 Rated Voltage	浪涌电压 Surge Voltage	标称电容量 Rated Capacitance	最大等效串联电阻 Max ESR 20℃,120HZ	等效串联电阻类型 Type ESR 85℃, 120HZ	额定纹波电流 Rated Ripple Current 85℃, 120HZ	尺寸 Size Φ D x L
(V.DC)	(V.DC)	(μF)	(mΩ)	(mΩ)	(Arms)	(mm)
350 2V	400	270	737	590	1.4	25×45
			737	590	1.4	30×35
		330	603	483	1.6	25×50
			603	483	1.6	35×30
		390	511	409	1.7	30×40
			511	409	1.8	35×35
		470	424	339	2.0	30×45
			424	339	2.0	35×40
		560	356	285	2.3	35×45
		680	293	235	2.6	35×50

		820	243	195	2.8	35×60
400 2G	450	68	2926	2341	0.55	22×25
		82	2427	1941	0.65	22×25
		100	1990	1592	0.70	22×30
			1990	1592	0.70	25×25
		120	1658	1327	0.79	22×35
		150	1327	1062	0.90	22×40
			1327	1062	0.89	25×30
			1327	1062	0.95	30×25
		180	1106	885	1.0	22×45
			1106	885	1.0	25×35
			1106	885	1.1	30×30
			1106	885	1.2	35×25
		220	905	724	1.1	22×50
			905	724	1.2	25×40
			905	724	1.2	30×35
		270	737	590	1.3	25×45
			737	590	1.4	25×50
			737	590	1.5	30×40
		330	603	483	1.6	35×30
			603	483	1.7	30×45
390	511	409	1.8	35×35		
	511	409	1.8	30×50		
470	424	339	2.1	35×45		
560	356	285	2.3	35×50		
450 2W	500	68	2926	2341	0.57	22×30
		82	2427	1941	0.68	25×35
		100	1990	1592	0.72	22×35
			1990	1592	0.73	25×30
		120	1658	1327	0.80	22×40
			1658	1327	0.83	25×35
		150	1327	1062	0.95	25×40
			1327	1062	0.95	30×30
			1327	1062	0.98	35×25
		180	1106	885	1.1	25×45
			1106	885	1.1	30×35
			1106	885	1.2	35×25
		220	905	724	1.2	25×50
			905	724	1.3	30×40
905	724		1.3	35×30		

铝电解电容器 Aluminum Electrolytic Capacitors

Ratings for CD293 BZ Series 规格表

额定电压 Rated Voltage	浪涌电压 Surge Voltage	标称电容量 Rated Capacitance	最大等效串联电阻 Max ESR 20℃,120HZ	等效串联电阻类型 Type ESR 85℃, 120HZ	额定纹波电流 Rated Ripple Current 85℃, 120HZ	尺寸 Size Φ D x L
(V.DC)	(V.DC)	(μF)	(mΩ)	(mΩ)	(Arms)	(mm)
450 2W	500	270	737	590	1.4	30×45
			737	590	1.5	35×35
		330	603	483	1.7	30×50
		390	511	409	1.9	35×45
		470	424	339	2.2	35×50
500 2H	550	100	1990	1592	0.90	30×25
			1658	1327	1.0	30×30
		120	1658	1327	1.0	35×25
			1327	1062	1.2	30×35
		180	1106	885	1.4	30×40
			1106	885	1.3	35×30
		220	905	724	1.6	30×45
			905	724	1.5	35×35

		270	737	590	1.8	30×50
			737	590	1.7	35×40
		330	603	483	2.0	35×45
		390	511	409	2.3	35×50