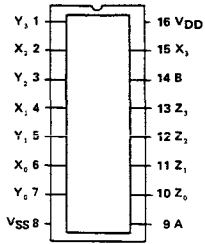
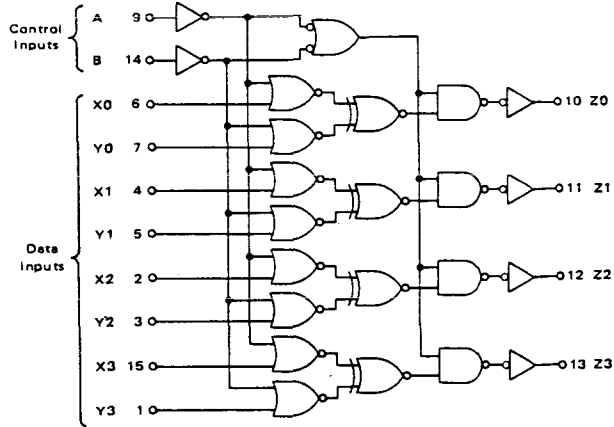


4519B 4 Bit AND/OR Selector

ピン接続



ロジック・ダイアグラム



機能	
分類	セレクトラ
入力	2ビット
出力	1ビット
回路数	4
3ステート	なし
イネーブル	なし

特徴

- ・ A, B 入力の状態に応じて, 4ビットAND/ORセレクトラ, 4回路2チャネル・データ・セレクトラ, あるいは4回路XORゲートとして用いることができる複合ゲート
- ・ A, B共に“L”にすることで, 出力を“L”にすることができる

真理値表

CONTROL INPUTS		OUTPUT
A	B	Z _n
0	0	0
0	1	Y _n
1	0	X _n
1	1	X _n ⊕ Y _n

Note:
X_n ⊕ Y_n means X_n (Exclusive-NOR) Y_n

■ スイッチング特性					■ メーカー相当品			
tr	VDD	typ	max	単位	メーカー	型名	パッケージ	
	5V	100	200	ns			DIP	SOP
tr	10V	50	100	ns	沖			
	15V	40	80	ns	三洋			
	5V	100	200	ns	JRC			
tf	10V	50	100	ns	東芝	TC4519BP	●	
	15V	40	80	ns	日電	UPD4519BC	●	●
	5V	250	500	ns	日立	HD14519B	●	
	10V	115	225	ns	富士通			
t PLH (X, Y → Z)	15V	90	165	ns	松下			
	5V	250	500	ns	三菱			
	10V	115	225	ns	ローム			
t PHL (X, Y → Z)	15V	90	165	ns	MOT	MC14519B	●	●
	5V			ns	NS	CD4519B	●	
	10V			ns	RCA			
t PLH ()	15V			ns	SGS			
	5V			ns	SIG	HEF4519BP	●	●
	10V			ns	SSS			
t PHL ()	15V			ns				
	VDD	min	typ	単位				
	5V			MHz				
f CP	10V			MHz				
	15V			MHz				