



## 单片黑白电视机电路

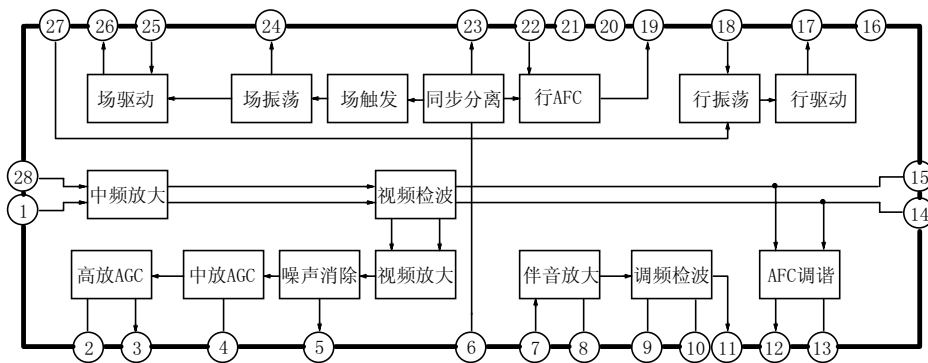
### 1. 概述与特点

CD5151CP 是一块黑白电视机用单片电路，内部包含黑白电视机所需要的所有小信号处理功能，集成度高、外围元件少。与日本松下公司的 AN5151 可直接互换使用。其特点如下：

- 正向射频 AGC 输出
- 电源电压范围宽：8~12V
- 封装形式：DIP28

### 2. 功能框图与引脚说明

#### 2.1 功能框图



#### 2.2 引脚说明

引脚	符号	功能	引脚	符号	功能
1	IN <sub>PIF1</sub>	图象中频输入 1	15	TA <sub>IF2</sub>	调谐回路 2
2	CON <sub>RFAGC</sub>	RFAGC 控制	16	V <sub>CC2</sub>	电源电压 2
3	OUT <sub>RFAGC</sub>	RFAGC 输出	17	OUT <sub>H</sub>	行激励输出
4	FIL <sub>AGC</sub>	AGC 滤波	18	OSC <sub>H</sub>	行振荡
5	OUT <sub>VF</sub>	视频输出	19	OUT <sub>HAFC</sub>	行 AFC 输出
6	IN <sub>SS</sub>	同步分离输入	20	V <sub>CC1</sub>	电源电压 1
7	IN <sub>SIF</sub>	伴音中频输入	21	GND	地
8	BI <sub>SIF</sub>	伴音中频偏置	22	IN <sub>FP</sub>	回扫脉冲输入
9	OUT <sub>SIF</sub>	伴音中频输出	23	OUT <sub>SS</sub>	同步分离输出
10	OUT <sub>DET</sub>	伴音鉴相输入	24	CON <sub>SV</sub>	场同步控制
11	OUT <sub>AF</sub>	音频放大输出	25	FB <sub>RAMP</sub>	锯齿波反馈
12	OUT <sub>AFT</sub>	调谐 AFT 输出	26	OUT <sub>V</sub>	场激励输出
13	TA <sub>AFT</sub>	AFT 移相网络	27	OUT <sub>XP</sub>	X 射线保护
14	TA <sub>IF1</sub>	调谐回路 1	28	IN <sub>PIF2</sub>	图象中频输入 2

无锡华晶微电子股份有限公司

地址：江苏省无锡市梁溪路 14 号 电话：0510 - 5807123-5542 传真：0510 - 5803016

### 3. 电特性

#### 3.1 极限参数

除非另有规定,  $T_{amb} = 25^{\circ}\text{C}$

参数名称	符号	条件	额定值	单位
电源电压	$V_{CC1}$	Pin20	12	V
静态电流	$I_{CCQ}$	Pin20	85	mA
		Pin16	15	
端电压	$V_{Pin}$	Pin2、3、4、12、24	$V_{CC1}$	V
		Pin8	5.5	
		Pin13	4.2	
		Pin17、18	$V_{CC2}$	
端电流	$I_{Pin}$	Pin5、6、11、23、26	-10 ~ 0.3	mA
		Pin19	-0.6 ~ 0.6	
		Pin25	0 ~ 10	
		Pin17	-4 ~ 10	
功耗	$P_D$		1.1	W
工作环境温度	$T_{amb}$		-20 ~ 70	$^{\circ}\text{C}$
储存温度	$T_{stg}$		-55 ~ 150	$^{\circ}\text{C}$

#### 3.2 电特性

除非另有规定,  $T_{amb} = 25^{\circ}\text{C}$ ,  $V_{CC} = 10\text{V}$

参数名称	符号	测试条件	规范值			单位
			最小	典型	最大	
视频放大 (fp: 38MHz, AGC: 内部 AGC, AM: 87.5%, 1kHz)						
视频输出电压	$V_{OVF(pp)}$	AM; AGC; fp $V_i = 10\text{mV}$	1.8	2.1	2.6	$V_{PP}$
视频灵敏度	$V_{SVF}$	AM; AGC; fp $V_{OVF(pp)}: -3\text{dB}$		316	565	$\mu\text{V}$
最大允许输入	$V_{IM}$	AM; AGC; fp $V_O > 0\text{dB}$	178	315		mV
同步峰值电压	$V_{SYN}$	fp; $V_i = 20\text{mV}$	1.9	2.3	2.7	V
黑噪声倒相电平 (视频输出端)	$V_{TB}$	$V_{AGC} = 5.35\text{V}$ $f_p = 38 \pm 10\text{MHz}$ $V_i = 20\text{mV}$	1.0	1.4	1.8	V
黑噪声箝位电平	$V_{KB}$	同上	3.0	3.4	3.8	V
AGC 范围	$\Delta\text{AGC}$	AM; AGC; fp $V_{OVF(pp)} = 1.8 \sim 2.4\text{V}$	60	63		dB
信噪比	S/N	$f_p$ ; $V_i = 10\text{mV}$	51	56		dB
微分增益	DG	AM; fp APL = 50% $V_i = 1.0\text{mV}$		4	8	%
微分相移	DP	同上		3	6	deg
视频带宽	$DW_V$	$V_{AGC} = 5.35\text{V}$ , G1: 38MHz, 10mV G2: 37.9~28MHz, 1mV	4.5	6.0	8.0	MHz
伴音中频输出电压 (视频输出端)	$V_{OSIF}$	G1: 38MHz G2: 31.5MHz P/S = 20dB	100	160	225	mV

接下表

续上表

参数名称	符号	测试条件	规范值			单位
			最小	典型	最大	
输入电阻	$R_i$	$f_p$ ; (1、28脚间)	0.8	1.0	1.2	k $\Omega$
输入电容	$C_i$	$f_p$ ; (1、28脚间)	3.0	4.0	5.0	PF
视频输出阻抗	$Z_{OVF}$	$f=500\text{kHz}$ $V_i=20\text{mV}$	30	50	150	$\Omega$
RFAGC增益	$A_{RFAGC}$	$f=10\text{kHz}$ $V_i=3.15\text{mV}$	37	42	48	dB
AFT灵敏度	$S_{AFT}$	$f_p=38\pm 1\text{MHz}$ $V_i=20\text{mV}$	12.5	25	35	kHz/V
伴音放大、检波 ( $f_o : 6.5\text{MHz}$ ; FM/ fm: 1000Hz; $\Delta f = \pm 50\text{kHz}$ )						
音频检波输出	$V_{OD}$	$f_o ; \text{FM}; \Delta f$ $V_i = 100\text{mV}$	280		800	mV
限幅灵敏度	$V_{IN(LIM)}$	$f_o ; \text{FM}; \Delta f$ -3dB处		280	450	$\mu\text{V}$
谐波失真	THD	$f_o ; \text{FM}; \Delta f$ $V_i = 100\text{mV}$		0.6	1.0	%
调幅抑制比	AMR	$f_o ; \text{FM}; \Delta f$ $V_i = 100\text{mV}$ AM: $m = 0.3$	37	45		dB
输入电阻	$R_i$	$f_o$	6	20	100	k $\Omega$
输入电容	$C_i$	$f_o$	1.3	4.3	7.3	pF
鉴频输入电阻	$R_{ID}$	$f_o$ ; Pin9	2.0	3.0	4.0	k $\Omega$
鉴频输入电容	$C_{ID}$	$f_o$ ; Pin9	2.1	5.1	8.1	pF
鉴频输入电阻	$R_{ID}$	$f_o$ ; Pin10	50	200		k $\Omega$
鉴频输入电容	$C_{ID}$	$f_o$ ; Pin10	2.9	3.4	3.9	pF
行、场扫描						
场频	$f_v$	Pin26	47	50	53	Hz
场振荡脉冲宽度	$\tau_{wv}$		470	650	830	$\mu\text{s}$
场引入频率范围	$f_{vp}$	$V_{IV(pp)} = 2\text{V}$		43	60	Hz
场起振电压	$V_{sv}$	$f_{vo}=40\sim 60\text{Hz}$ $V_{o(pp)} > 0.7\text{V}$		4.9	6	V
场频与电源电压变化率	$\Delta f_v/V_{CC1}$	$V_{CC1}$ 为12V与8V时 $f_{vo}$ 的变化量	0	1.0	1.3	Hz
行频	$f_H$	Pin17	15.0	15.75	16.25	kHz
行振荡脉冲宽度	$\tau_{wh}$		21	24	27	$\mu\text{s}$
行起振电压	$V_{sh}$	$f_{HD}=10\sim 20\text{Hz}$ $V_{o(pp)} > 1.0\text{V}$		3.7	5	V
行频与电源电压变化率	$\Delta f_H/V_{CC2}$	$V_{CC2}$ 为10V与8V时 $f_{HD}$ 的变化量	0	50	100	Hz
行振荡控制灵敏度	$\beta$	$\Delta I_1 = 100\mu\text{A}$ 时 $\Delta f_H$ 的变化量	73	81	89	Hz/ $\mu\text{A}$
鉴相灵敏度	$u_p$	$V_{IV(pp)} = 2\text{V}$ $R_{(u)} = 3.14\text{k}\Omega$	13.5	16.5	19.5	$\mu\text{A}/\mu\text{s}$
行同步分离脉冲宽度	$\tau_{SYN.1}$	$V_{IV(pp)} = 2.5\text{V}$ APL=50%	4.8	5.1	5.4	$\mu\text{s}$

接下表

续上表

参数名称	符号	测试条件	规范值			单位
			最小	典型	最大	
行同步分离脉冲宽度	$\tau_{\text{SYN.2}}$	$V_{\text{IV(pp)}}=1.0\text{V}$ $\text{APL}=50\%$	4.9	5.2	5.5	uS
行 AFC 脉冲宽度	$\tau_{\text{SYN.3}}$	$V_{\text{IV(pp)}}=2.5\text{V}$ $\text{APL}=50\%$	4.8	5.1	5.4	uS
行 AFC 脉冲宽度	$\tau_{\text{SYN.4}}$	$V_{\text{IV(pp)}}=1.0\text{V}$ $\text{APL}=50\%$	4.9	5.2	5.5	uS

#### 4. 测试线路

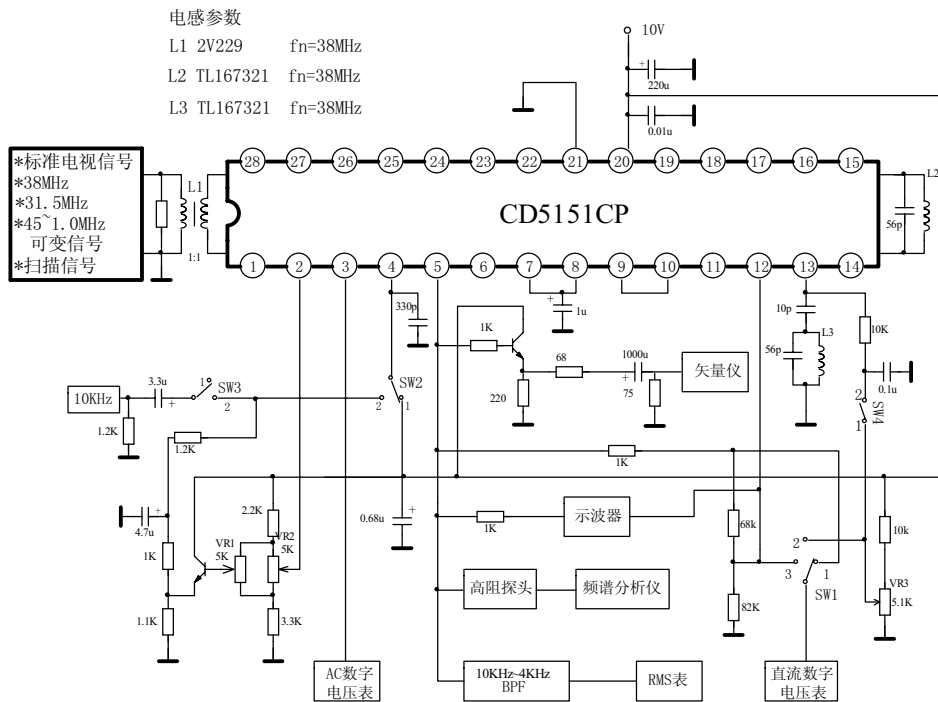


图 4.1

开关状态表(图 4. 1)

符号	测试方法	输入信号	测试	开关条件			
				SW			
				1	2	3	4
$V_{OVF(pp)}$		标准电视信号	示波器读输出	1	1	1	1
$V_{SVF}$	输入电平衰减	标准电视信号	示波器读输出	1	1	1	1
$V_{IM}$	输入电平增大	标准电视信号		1	1	1	1
S/N		38MHz, 10mV	10k~4MHz BPF	1	1	1	1
DG		标准电视信号 (阶梯波)10mV	RMS 表读 矢量仪	1	1	1	1
DP		标准电视信号 (阶梯波)10mV	矢量仪	1	1	1	1
$DW_V$	(VR1 不变) 保持 V5 输出为-3dB 处	38MHz 1mV~10mV	频谱仪分析 不同的 输入频率	1	2	1	1
$V_{SYN}$		标准电视信号	示波器读 同步电平	1	1	1	1
$V_{TB}$	VR1 可调	扫描信号	示波器	1	2	1	1
$V_{KB}$	VR1 可调	扫描信号	示波器	1	2	1	1
$V_{SIF}$	(VR1 不变) 保持 V5	38MHz, 10mV 31.5MHz, 1mV	频谱仪	1	2	1	1
$A_{RF/AGC}$	VR1 可调	10kHz, 5mV	AC 数字电压表	1	2	2	1
$S_{AFT}$	(VR1 不变)保持 V5	可变信号 10mV	DC 数字电压表	3	2	1	1

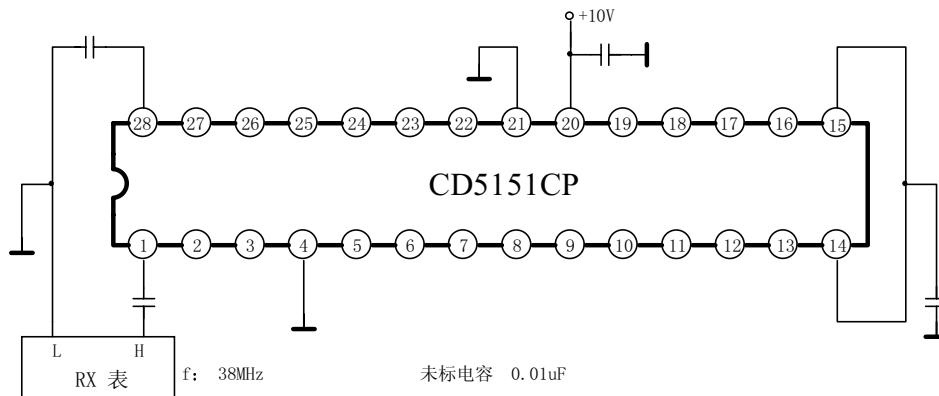


图 4. 2

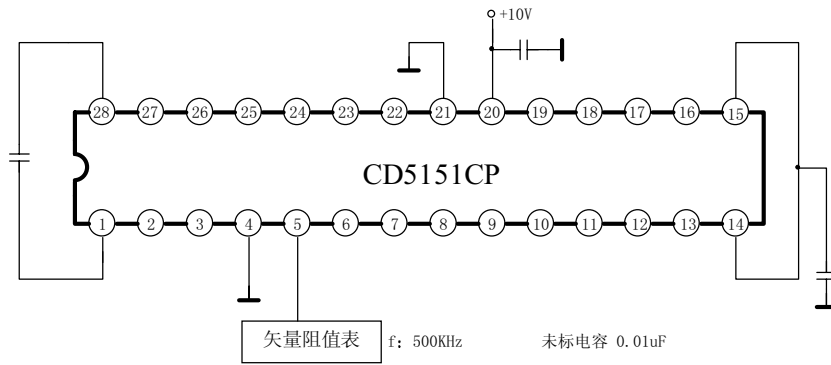


图 4.3

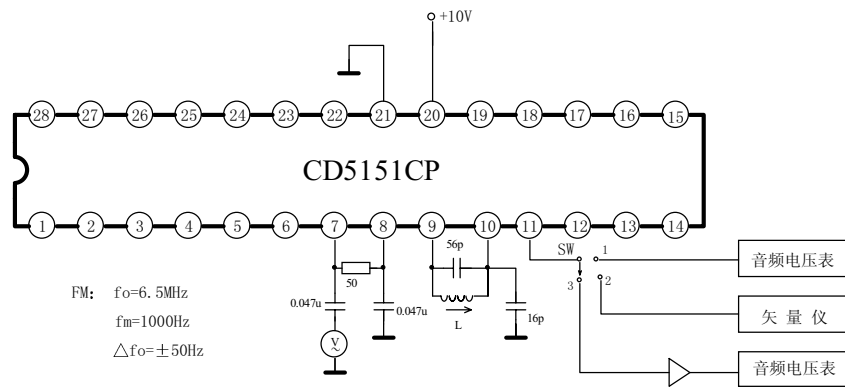


图 4.4

开关状态表 (图 4.4)

参数名称	开关状态
检波输出	1
输入限幅灵敏度	1
谐波失真	2
调幅抑制比	1
音频输出噪声电平	3

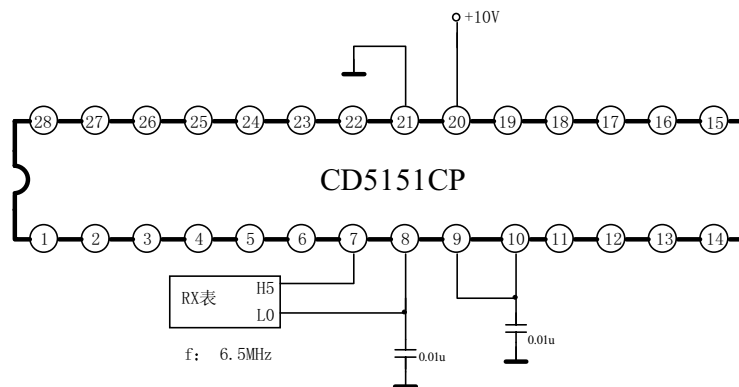


图 4.5

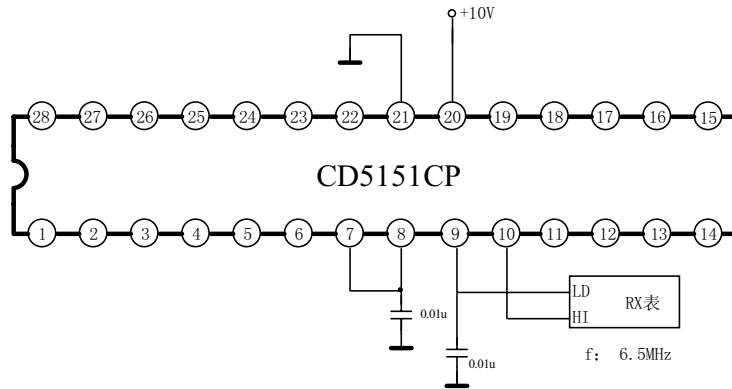


图 4.6

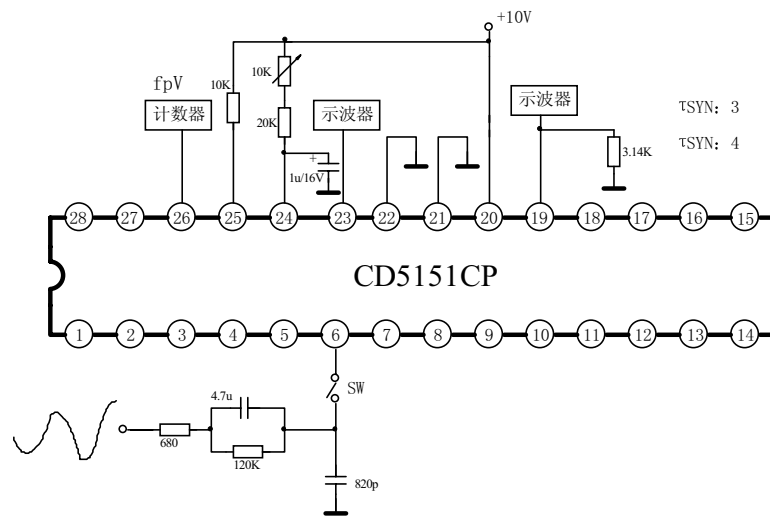


图 4.7

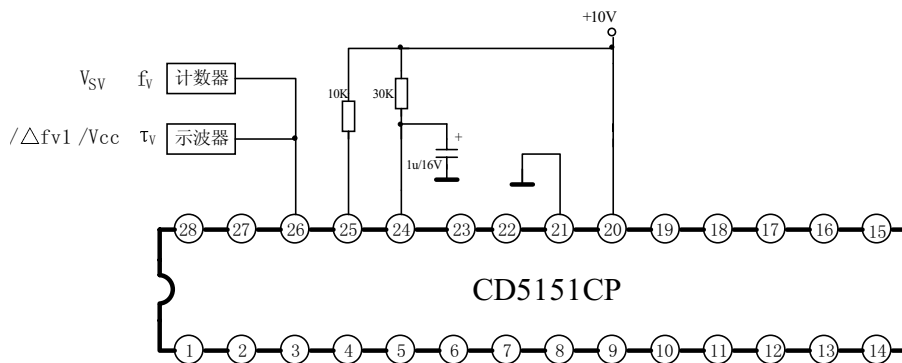


图 4.8

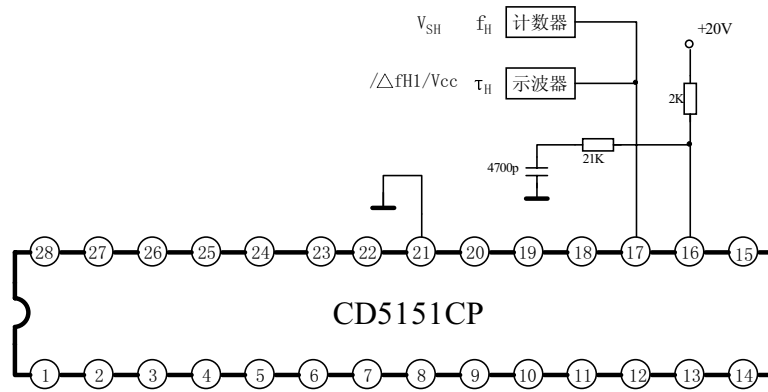


图 4.9

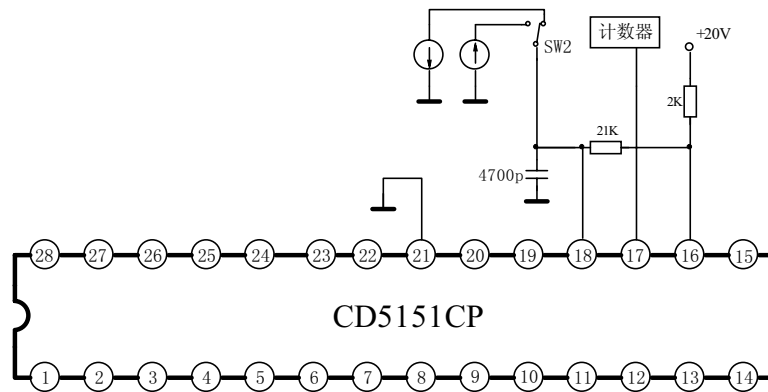


图4.10

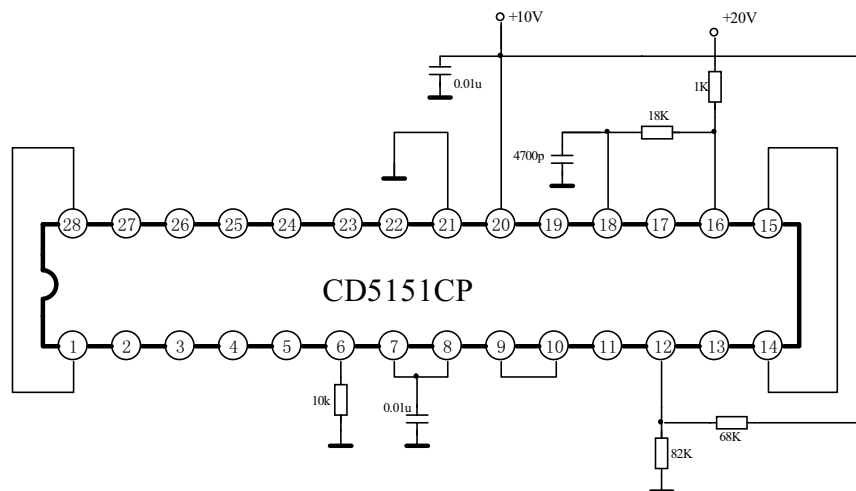
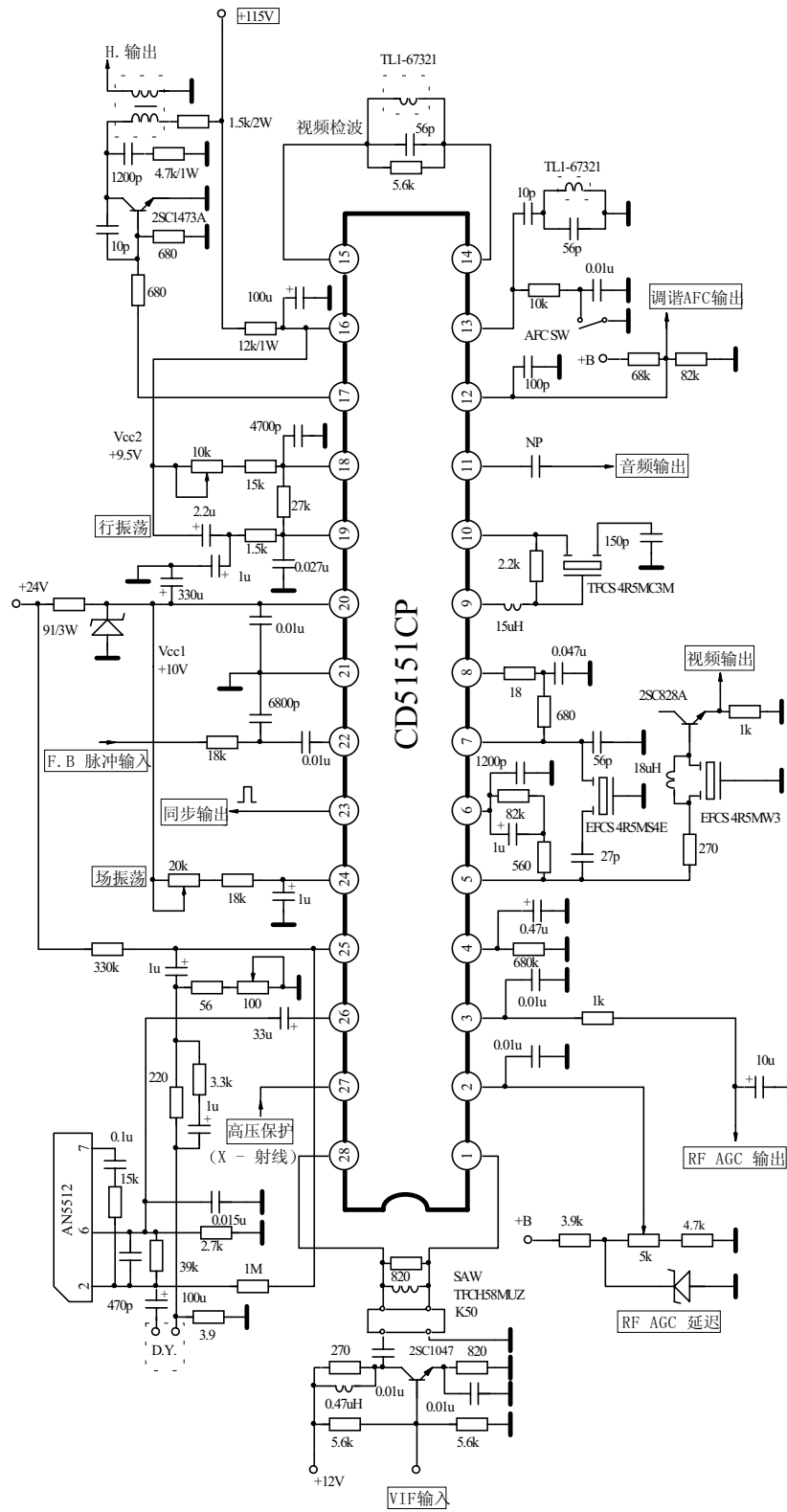


图 4.11



### 5. 应用线路



注：+B 是整机线路的主电源



### 6. 外形尺寸

