



频道转换电路

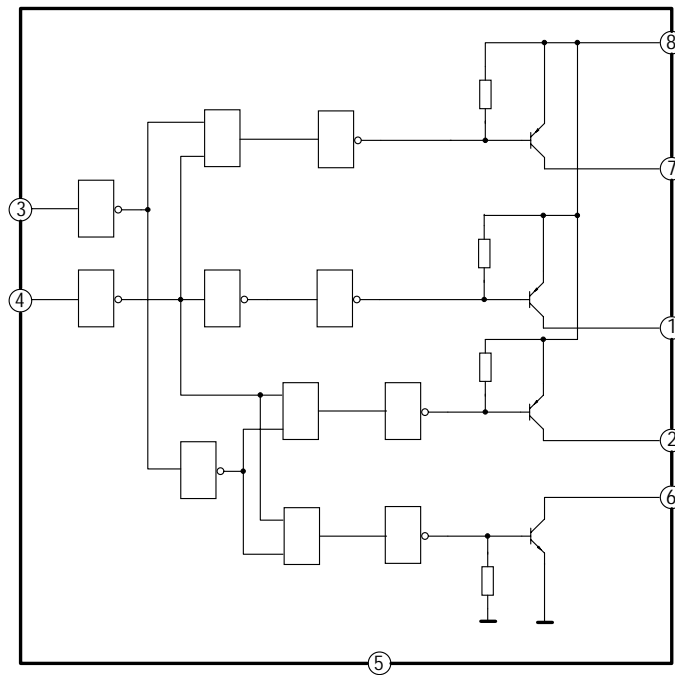
1. 概述与特点

CD54573CS 是一块电视机电调谐器频段选择转换专用集成电路。它受输入信号的控制，为甚高频（VHF）和超高频（UHF）调谐器提供电源。其输入信号可由主控微机集成电路（如 M50436—560SP）控制，从而可以通过遥控很容易实现电视频道的自动转换。其特点如下：

- 有二个输入端和四个输出端
- 能提供 VHF “L” 波段电源、VHF “H” 波段电源、UHF 波段电源
- 输出饱和电压低，典型值为 0.25V
- 输出电流最大为 40mA
- 封装形式：SIP8

2. 功能框图与引脚说明

2.1 功能框图



无锡华晶微电子股份有限公司

地址：江苏省无锡市梁溪路 14 号

电话：(0510) 5807123-5506

传真：(0510) 5803016

2.2 引脚说明

引脚	符号	功能	引脚	符号	功能
1	OUT ₃	输出 3	5	GND	地
2	OUT ₂	输出 2	6	OUT ₄	输出 4
3	IN ₁	输入 1	7	OUT ₁	输出 1
4	IN ₂	输入 2	8	V _{CC}	电源

3. 电特性

3.1 极限参数

除非另有规定, T_{amb}=25°C

参数名称	符号	条件	额定值	单位
电源电压	V _{CC}		18	V
集电极、发射极间外加电压	V _{CE}		28	V
输入电压	V _I		18	V
输出源电流	I _{OS}	1、2、7 端 ^[1]	-40	mA
输出灌电流	I _{OSI}	6 端 ^[1]	40	mA
工作环境温度	T _{amb}		-10 ~ 70	°C
贮存温度	T _{stg}		-55 ~ 125	°C

注[1]: 电流方向以流入电路为正, 流出电路为负。

3.2 电特性

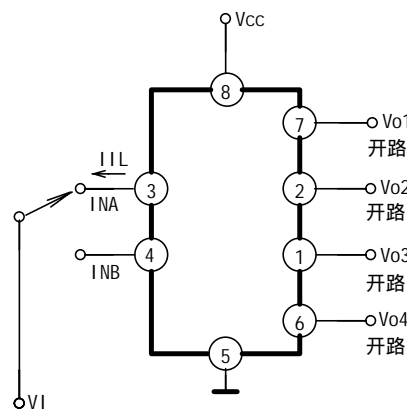
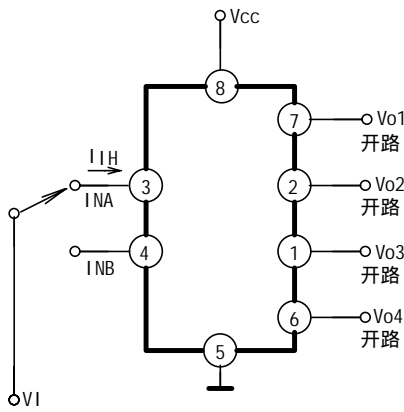
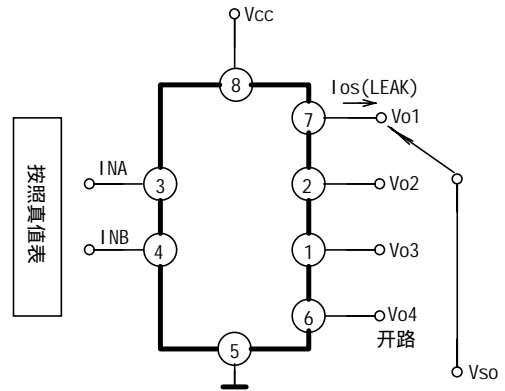
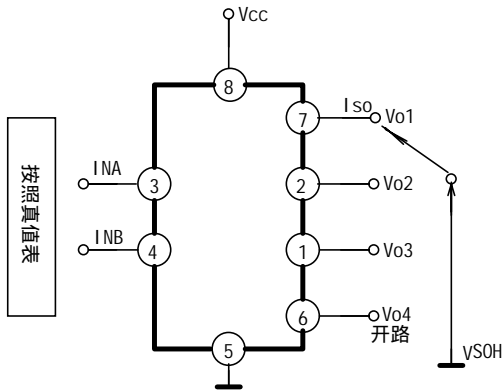
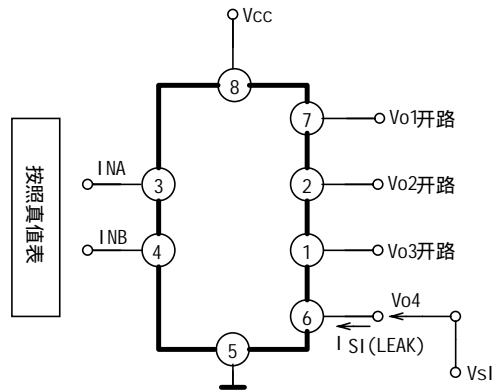
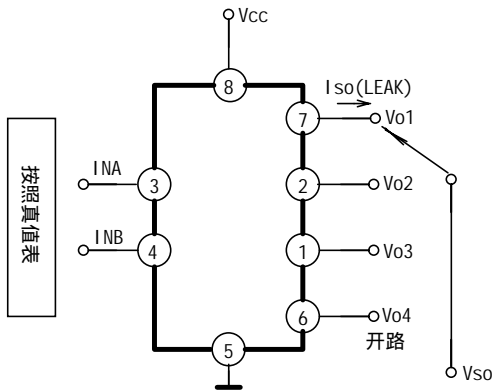
除非另有规定, T_{amb}=25°C, V_{CC}=12V

参数名称	符号	测试条件	规范值			单位
			最小	典型	最大	
源输出漏电流	I _{S (LEAK)}	V _{CE} = -12V		-1	-100	μ A
灌输出漏电流	I _{SI (LEAK)}	V _{CE} =25V		1	100	μ A
源输出高电平	V _{OH}	I _{OS} = -30mA	11.5	11.8		V
灌输出低电平	V _{OL}	I _{OSI} = 30mA		0.2	0.5	V
输入高电平电流	I _{IH}	V _I =3V			10	μ A
输入低电平电流	I _{IL}	V _I =1V			-100	μ A

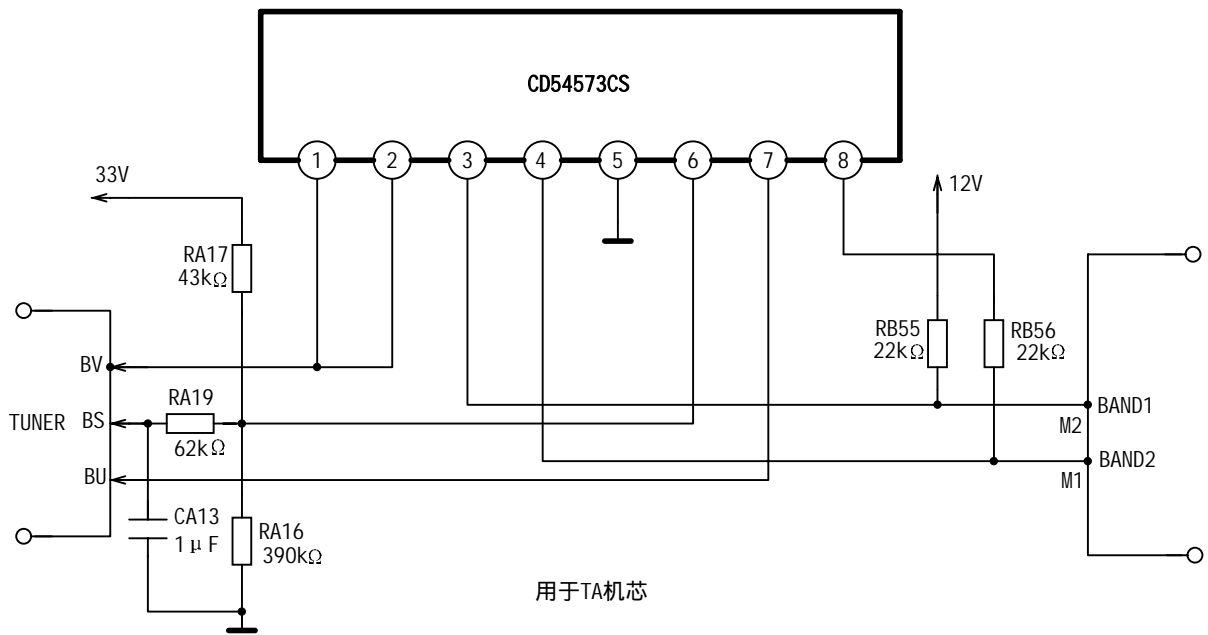
3.3 真值表: (输入“0”: ≤1V; 输入“1”: ≥3V)

输入		输出			
3 端	4 端	7 端	2 端	1 端	6 端
0	0	1	Z	Z	0
0	1	Z	Z	1	0
1	0	Z	1	Z	Z
1	1	Z	Z	1	0

4. 测试线路



5. 应用线路与应用说明



6. 外形尺寸

