

产品型号

CD5890

产品名称

五通道马达驱动电路

产品概述

CD5890CB 是一块五通道 BTL 驱动集成电路，用于 CD、CD-ROM 及 DVD 播放器中作马达和传动机构的功率驱动。电路内置了 2 个独立的精密电压调节器，可调范围从 1.25V 到 4V；内置欠压检测电路，可提供复位功能

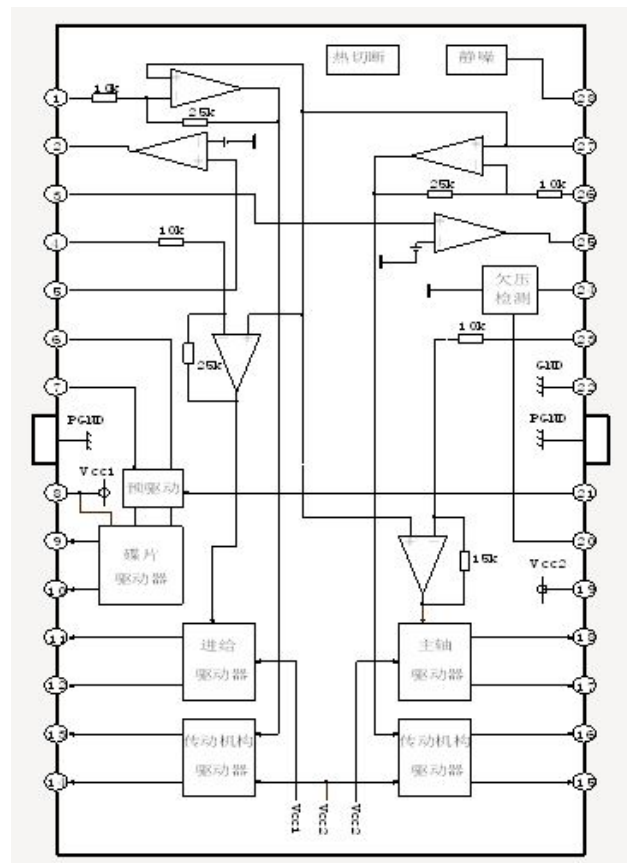
主要特点

- 两个 BTL 驱动器用于驱动循迹和聚焦传动机构，两个 BTL 驱动器用于驱动进给和主轴马达，一个双向驱动器用于驱动加载马达
- 动态范围宽：9V（典型值， $V_{CC1}=V_{CC2}=12V$ ， $R_L=20\Omega$ ）
- 独立的电源 V_{CC1} 和 V_{CC2} 可通过为循迹、聚焦和主轴提供低电压来提高电源效率
- 内置电平转换电路
- 内置过热保护电路
- 内置静噪电路
- 进给马达驱动器及两个传动机构驱动器：输入端有一个通用运放可根据所加信号提供不同的输入，输出由桥式功放组成
- 主轴马达驱动器：单向线性输入，输出由桥式功放组成
- 加载马达驱动器：直流马达驱动器可支持碟片的进出仓
- 内置 2 个电压调节器：可调范围 1.25V~4V
- 内置欠压检测电路

产品应用

用于 CD、CD-ROM 及 DVD 播放器中作马达和传动机构的功率驱动

产品框图



产品封装形式

HSOP28