



华晶双极电路

CD5901CN

便携式 CD 机用四通道马达驱动

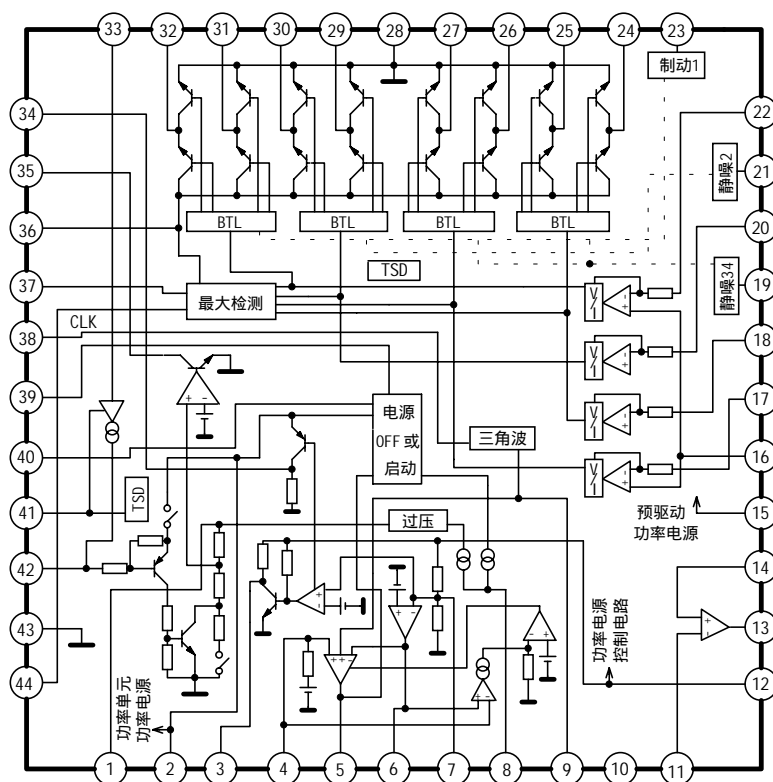
1. 概述与特点

CD5901CN 是便携式 CD 机用含有 4 通道 H 桥式驱动器和 DC/DC 变换器控制回路的单片集成电路。因为驱动器部分采用电压调制型的 H 桥式驱动，且电路采用 QFP44 封装，耗电少，适宜整机的小型化。其特点如下：

- 内含 4 通道 H 桥式驱动器，并可由外接元件对负载驱动电压进行 PWM 控制
- 内含 DC/DC 变换器控制回路
- 有复位（RESET）输出端和反向复位输出端
- 可根据充电电池和干电池空载检测电平进行切换
- 在恒定电流充电方式时，可由外接电阻改变电流值
- 内有充电用的功率晶体管
- 内有独立的热切断电路
- 封装形式：QFP44

2. 功能框图与引脚说明

2.1 功能框图



无锡华晶微电子股份有限公司

地址：江苏省无锡市梁溪路 14 号

电话：(0510) 5807123-5542

传真：(0510) 5803016

2.2 引脚说明

引脚	符号	功能	引脚	符号	功能
1	B _{SEN}	电池电压监测端	23	BRAKE1	通道1制动端
2	BATT	电池电源输入端	24	OUT _{4R}	通道4负输出端
3	RESET	复位检测输出端	25	OUT _{4F}	通道4正输出端
4	DEAD	静寂时间设定端	26	OUT _{3R}	通道3负输出端
5	SW	升压用晶体管驱动端	27	OUT _{3F}	通道3正输出端
6	EO	误差放大器输出端	28	GND _{POW}	功率地
7	EI	误差放大器输入端	29	OUT _{2F}	通道2正输出端
8	SPRT	短路保护设定端	30	OUT _{2R}	通道2负输出端
9	CT	三角波输出端	31	OUT _{1F}	通道1正输出端
10	N.C.	空接	32	OUT _{1R}	通道1负输出端
11	OP-	运放负输入端	33	R _{CHG}	充电电流设定端
12	V _{SYS1}	控制回路电源输入端	34	AMUTE	复位反向输出端
13	OP _{OUT}	运放输出端	35	EMP	空载检测输出端
14	OP+	运放正输入端	36	HV _{CC}	H桥式驱动器电源输入端
15	V _{SYS2}	预驱动电源输入端	37	PSW	PWM晶体管驱动端
16	V _{REF}	基准电压输入端	38	CLK	外部时钟同步输入端
17	IN3	通道3控制信号输入端	39	START	升压DC/DC变换器启动端
18	IN4	通道4控制信号输入端	40	OFF	升压DC/DC变换器OFF端
19	MUTE34	通道3、4静噪端	41	CHGV _{CC}	充电回路电源输入端
20	IN2	通道2控制信号输入端	42	SEL	空载检测电平切换端
21	MUTE2	通道2静噪端	43	GND _{PRE}	前置地
22	IN1	通道1控制信号输入端	44	PW _{MFIL}	PWM相位补偿端

3. 电特性

3.1 极限参数

除非另有规定, T_{amb}= 25°C

参数名称	符号	额定值	单位
电源电压	V _{CC}	13.5	V
驱动器输出电流	I _O	500	mA
允许功耗	P _D	625	mW
工作环境温度	T _{amb}	-30 ~ 85	°C
贮存温度	T _{stg}	-55 ~ 150	°C

3.2 推荐工作条件

参数名称	符号	规范值			单位
控制回路电源电压	V _{SYS1}	2.7	3.2	5.5	V
预驱动回路电源电压	V _{SYS2}	2.7	3.2	5.5	V
H桥式驱动器电源电压	HV _{CC}		PWM	BATT	V
功率电源电压	BATT	1.5	2.4	8.0	V
充电回路电源电压	CHGV _{CC}	3.0	4.5	8.0	V
环境温度	T _{amb}	-10	25	70	°C

3.3 电特性

除非另有规定, $T_{amb}=25^{\circ}\text{C}$, $BATT=2.4\text{V}$, $V_{SYS1}=V_{SYS2}=3.2\text{V}$, $V_{ref}=1.6\text{V}$, $CHGV_{CC}=0\text{V}$,
 $f_{CLK}=88.2\text{kHz}$

参数名称	符号	测试条件	规范值			单位	测试图	测试号
			最小	典型	最大			
共用部分								
电池电源 待机电流	I_{ST}	BATT=9V $V_{SYS1}=V_{SYS2}=V_{ref}=0\text{V}$		0	3	uA	图1	1
电池电源 无负载电流	I_{BAT}	HV _{CC} =0.45V MUTE34=3.2V		2.5	4.0	mA	图1	2
VSYS1 无负载电流	I_{SYS1}	HV _{CC} =0.45V MUTE34=3.2V, EI=0V		4.7	6.4	mA	图1	3
VSYS2 无负载电流	I_{SYS2}	HV _{CC} =0.45V MUTE34=3.2V		4.1	5.5	mA	图1	4
CHGV _{CC} 无负载电流	I_{CGVCC}	CHGV _{CC} =4.5V R _{OUT} =OPEN		0.65	2.0	mA	图1	5
H桥式驱动器								
电压增益 CH1, 3, 4	G_{VC134}		12	14	16	dB	图2	6
电压增益CH2	G_{VC2}		21.5	23.5	24.5	dB	图2	6
正负电压增益差	ΔG_{VC}		-2	0	2	dB	图2	7
IN端输入阻抗 CH1, 3, 4	R_{IN134}	IN=1.7V和1.8V	9	11	13	k Ω	图2	8
IN端输入阻抗CH2	R_{IN2}	IN=1.7V和1.8V	6	7.5	9	k Ω	图2	8
最大输出幅度	V_{OUT}	RL=8 Ω , IN=0~3.2V HV _{CC} =BATT=4V	1.9	2.1		V	图2	9
下侧Tr饱和压降	V_{SATL}	I _O =-300mA IN=0和3.2V		240	400	mV	图2	10
上侧Tr饱和压降	V_{SATU}	I _O =-300mA IN=0和3.2V		240	400	mV	图2	11
输入偏移电压	V_{OI}		-8	0	8	mV	图2	12
输出偏移电压 ch1, 3, 4	V_{OO134}	V _{ref} =IN=1.6V	-50	0	50	mV	图2	13
输出偏移电压CH2	V_{OO2}	V _{ref} =IN=1.6V	-130	0	130	mV	图2	13
静区幅度	V_{DB}		-10	0	10	mV	图2	14
BRAKE1 ON阈值电压	V_{BRON}	IN1=1.8V	2.0			V	图2	15
BRAKE1 OFF阈值电压	V_{BROFF}	IN1=1.8V			0.8	V	图2	16
MUTE2 ON阈值电压	V_{M2ON}	IN2=1.8V	2.0			V	图2	17
MUTE2 OFF阈值电压	V_{M2OFF}	IN2=1.8V			0.8	V	图2	18
MUTE34 ON阈值电压	V_{M34ON}	IN3=IN4=1.8V			0.8	V	图2	19
MUTE34 OFF阈值电压	V_{M34OFF}	IN3=IN4=1.8V	2.0			V	图2	20
V _{ref} ON阈值电压	V_{refON}	IN2=IN2=IN3=IN4= 1.8V	1.2			V	图2	21

参数名称	符号	测试条件	规范值			单位	测试图	测试号
			最小	典型	最大			
Vref OFF阈值电压	Vref _{OFF}	IN2=IN3=IN4=1.8V			0.8	V	图2	22
BRAKE1制动电流	I _{BRAKE1}	BRAKE1端“H”时与“L”时的电流差	4	7	10	mA	图2	23
PWM电源驱动部分								
PWM拉电流	I _{PWM}	IN1=2.1V	10	13	17	mA	图2	24
HV _{CC} 电平位移电压	V _{SHIF}	IN1=1.8V, HV _{CC} -OUT1F	0.35	0.45	0.55	V	图2	25
HV _{CC} 漏电流	I _{H_{LK}}	HV _{CC} =9V V _{SY_S1} =V _{SY_S2} =BATT=0V		0	5	μA	图2	26
PWM放大传输增益	G _{PWM}	IN1=1.8V HV _{CC} =1.2V~1.4V	1/60	1/50	1/40	1/kΩ	图2	27
DC/DC转换器部分								
误差放大器								
V _{SY_S1} 端阈值电压	V _{SITH}		3.05	3.2	3.35	V	图1	28
EO端输出电压“H”	V _{EOH}	EI=0.7V I _O =-100μA	1.4	1.6		V	图1	29
EO端输出电压“L”	V _{EOL}	EI=1.3V I _O =100μA			0.3	V	图1	30
短路保护部分								
SPRT端通常电压	V _{SPR}	EI=1.3V		0	0.1	V	图1	31
SPRT端电流1EO=H	I _{SPR1}	EI=0.7V	6	10	16	μA	图1	32
SPRT端电流2OFF=L	I _{SPR2}	EI=1.3V,OFF=0V	12	20	32	μA	图1	33
SPRT端电流3过电	I _{SPR3}	EI=1.3V,BATT=9.5V	12	20	32	μA	图1	34
SPRT端阻抗	R _{SPR}		175	220	265	kΩ	图1	35
SPRT端阈值电压	V _{SPTH}	EI=0.7V,CT=0V	1.10	1.20	1.30	V	图1	36
过电压保护检测电压	V _{HVPR}	BSEN端电压	8.0	8.4	9.0	V	图1	37
晶体管驱动部分								
SW端输出电压1“H”	V _{SW1H}	BATT=C _T =1.5V V _{SY_S1} =V _{SY_S2} =0V I _O =-2mA,START时	0.78	0.98	1.13	V	图1	38
SW端输出电压2“H”	V _{SW2H}	C _T =0V,I _O =-10mA EI=0.7V,SPRT=0V	1.0	1.50		V	图1	39
SW端输出电压2“L”	V _{SW2L}	C _T =2V,I _O =10mA		0.3	0.45	V	图1	40
SW端振荡频率1	f _{SW1}	CT=470pF V _{SY_S1} =V _{SY_S2} =0V, START时	65	80	95	kHz	图3	41
SW端振荡频率2	f _{SW2}	CT=470pF,CLK=0V	60	70	82	kHz	图3	42
SW端振荡频率3	f _{SW3}	CT=470pF		88.2		kHz	图3	43
SW端最小脉冲宽度	T _{SWMIN}	CT=470pF EO=0.5→0.7V扫描	0.01		0.6	μS	图3	44
启动时脉冲占空比	D _{SW1}	CT=470pF V _{SY_S1} =V _{SY_S2} =0V	40	50	60	%	图3	45

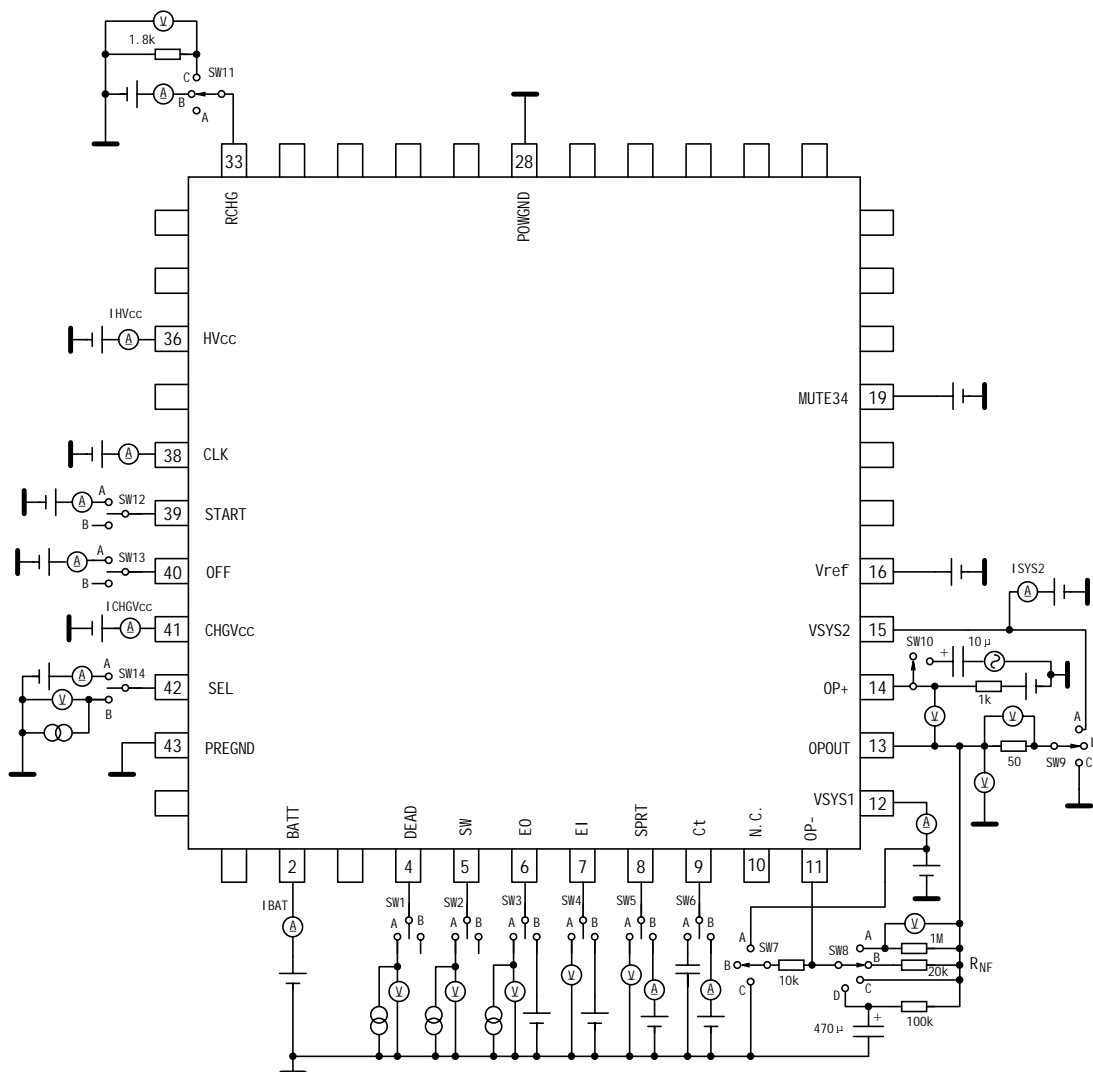
参数名称	符号	测试条件	规范值			单位	测试图	测试号
			最小	典型	最大			
自由振荡时最大占空比	D_{SW2}	EI=0.7V,CT=470pF CLK=0V	70	80	90	%	图3	46
CLK同步时最大占空比	D_{SW3}	EI=0.7V,CT=470pF	65	75	85	%	图3	47
静寂时间部分								
DEAD端阻抗	R_{DEAD}		52	65	78	k Ω	图1	48
DEAD端输出电压	V_{DEAD}		0.78	0.88	0.98	V	图1	49
接口部分								
OFF端阈值电压	V_{OFFTH}	EI=1.3V			V_{SYS1} -2.0	V	图1	50
OFF端偏置电流	I_{OFF}	OFF=0V	75	95	115	μ A	图1	51
START端ON 阈值电压	V_{STATH1}	$V_{SYS1}=V_{SYS2}=0V$ $C_T=2V$			BATT -1.0	V	图1	52
START端OFF 阈值电压	V_{STATH2}	$V_{SYS1}=V_{SYS2}=0V$ $C_T=2V$	BATT -0.3			V	图1	53
START端偏置电流	I_{START}	START=0V	13	16	19	μ A	图1	54
CLK端“H” 阈值电压	V_{CLKTHH}		2.0			V	图3	55
CLK端“L” 阈值电压	V_{CLKTHL}				0.8	V	图3	56
CLK端偏置电流	I_{CLK}	CLK=3.2V			10	μ A	图1	57
启动回路部分								
启动切换电压	V_{STNM}	$V_{SYS1}=V_{SYS2}=0V \rightarrow$ 3.2V, START=0V	2.3	2.5	2.7	V	图1	58
启动切换滞后电压 幅度	V_{SNHS}	START=0V	130	200	300	mV	图1	59
放电解除电压	V_{DIS}		1.63	1.83	2.03	V	图1	60
空载检测部分								
空载检测电压1	V_{EMP1}	VSEL=0V	2.1	2.2	2.3	V	图3	61
空载检测电压2	V_{EMP2}	ISEL= -2 μ A	1.7	1.8	1.9	V	图3	62
空载检测滞后电压1	V_{EMHS1}	VSEL=0V	25	50	100	mV	图3	63
空载检测滞后电压2	V_{EMHS2}	ISEL= -2 μ A	25	50	100	mV	图3	64
EMP端输出电压	V_{EMP}	$I_O=1mA$, BSEN=1V			0.5	V	图3	65
EMP端输出漏电流	I_{EMPL}	BSEN=2.4V			1.0	μ A	图3	66
BSEN端输入阻抗	R_{BSEN}	VSEL=0V	17	23	27	k Ω	图3	67
BSEN端漏电流	I_{BSENL}	$V_{SYS1}=V_{SYS2}=0V$ BSEN=4.5V			1.0	μ A	图3	68
SEL端检测电压	V_{SELTH}	$V_{SELTH}=BATT-SEL$ BSEN=2V	1.5			V	图3	69
SEL端检测电流	I_{SELT}		-2			μ A	图3	70
复位电路部分								
VSYS1端复位 阈值电压比	H_{SRT}	与误差放大器阈值 电压比	85	90	95	%	图3	71
复位检测滞后电压	V_{RSTHS}		25	50	100	mV	图3	72
RESET端输出电压	V_{RST}	$I_O=1mA$ $V_{SYS1}=V_{SYS2}=2.8V$			0.5	V	图3	73
RESET端上拉电阻	R_{RST}		72	90	108	k Ω	图3	74

参数名称	符号	测试条件	规范值			单位	测试图	测试号
			最小	典型	最大			
AMUTE端 输出电压1	V_{AMT1}	$I_O=-1mA$ $V_{SYS1}=V_{SYS2}=2.8V$	BATT -0.4		BATT	V	图3	75
AMUTE端 输出电压2	V_{AMT2}	$I_O=-1mA, START=0V$ $V_{SYS1}=V_{SYS2}=0V$	BATT -0.4		BATT	V	图3	76
AMUTE端 下拉电阻	R_{AMT}		77	95	113	k Ω	图3	77
运放部分								
输入偏置电流	I_{BIAS}	OP+=1.6V(以下同)			300	nA	图1	78
输入失调电压	V_{OIOP}		-5.5		5.5	mV	图1	79
“H”电平输出电压	V_{OHOP}	$R_L=OPEN$	2.8			V	图1	80
“L”电平输出电压	V_{OLOP}	$R_L=OPEN$			0.2	V	图1	81
输出驱动源电流	I_{SOU}	接50 Ω 到地		-6.5	-3.0	mA	图1	82
输出驱动灌电流	I_{SIN}	接50 Ω 到V _{SYS}	0.4	0.7		mA	图1	83
开环电压增益	G_{VO}	$V_{IN}=-75dBV, f=1kHz$		70		dB	图1	84
转换速率	SR			0.5		V/ μ S	图1	85
充电电路部分								
RCHG端偏置电压	V_{RCHG}	CHGV _{CC} =4.5V $R_{CHG}=1.8k\Omega$	0.71	0.81	0.91	V	图1	86
RCHG端输出阻抗	R_{RCHG}	CHGV _{CC} =4.5V $R_{CHG}=0.5V \& 0.6V$	0.75	0.95	1.20	k Ω	图1	87
SEL端漏电流1	I_{SELLK1}	CHGV _{CC} =4.5V $R_{CHG}=OPEN$			1.0	μ A	图1	88
SEL端漏电流2	I_{SELLK2}	CHGV _{CC} =0.6V $R_{CHG}=1.8k\Omega$			1.0	μ A	图1	89
SEL端饱和压降	V_{SELCG}	CHGV _{CC} =4.5V $R_{CHG}=0\Omega$ $I_O=300mA$		0.45	1.0	V	图1	90

注：无耐放射线设计

4. 测试线路

4.1 测试线路图 1

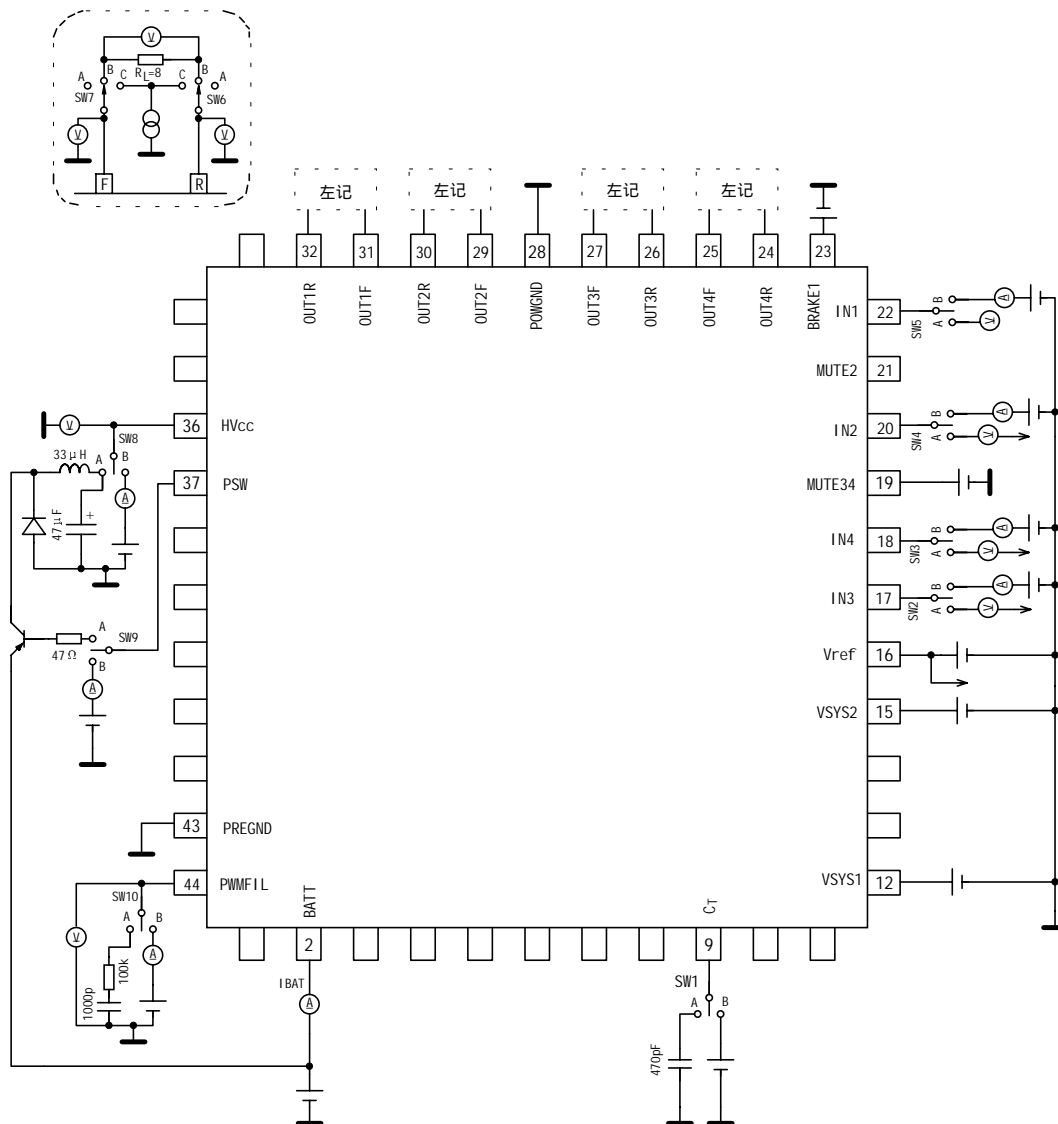


4.2 测试线路图 1 开关表

测试 序号	图1对应开关号													
	1	2	3	4	5	6	7	8	9	10	11	12	13	14
1	—	—	—	—	—	—	—	—	—	—	—	—	—	—
2	—	—	—	—	—	—	—	—	—	—	—	—	—	—
3	—	—	—	B	—	—	—	B	—	—	—	—	—	—
4	—	—	—	B	—	—	—	B	—	—	—	—	—	—
5	—	—	—	—	—	—	—	—	—	—	A	—	—	—
28	—	—	A	—	—	—	—	—	—	—	—	—	—	—
29	—	—	A	B	—	—	—	—	—	—	—	—	—	—
30	—	—	A	B	—	—	—	—	—	—	—	—	—	—
31	—	—	—	B	—	—	—	—	—	—	—	—	—	—
32	—	—	—	B	—	—	—	—	—	—	—	—	—	—
33	—	—	—	B	—	—	—	—	—	—	—	—	A	—
34	—	—	—	B	—	—	—	—	—	—	—	—	—	—
35	—	—	—	—	B	—	—	—	—	—	—	—	—	—
36	—	—	—	B	B	—	—	—	—	—	—	—	—	—
37	—	—	—	—	—	—	—	—	—	—	—	—	—	—
38	—	A	—	—	—	B	—	—	—	—	—	A	—	—
39	—	A	—	B	B	B	—	—	—	—	—	—	—	—
40	—	A	—	—	—	B	—	—	—	—	—	—	—	—
48	A	—	—	—	—	—	—	—	—	—	—	—	—	—
49	A	—	—	—	—	—	—	—	—	—	—	—	—	—
50	—	—	—	—	A	—	—	—	—	—	—	—	A	—
51	—	—	—	—	—	—	—	—	—	—	—	—	A	—
52	—	A	—	—	—	—	—	—	—	—	—	A	—	—
53	—	A	—	—	—	—	—	—	—	—	—	A	—	—
54	—	—	—	—	—	—	—	—	—	—	—	A	—	—
57	—	—	—	—	—	—	—	—	—	—	—	—	—	—
58	—	A	—	—	—	—	—	—	—	—	—	A	—	—
59	—	A	—	—	—	—	—	—	—	—	—	A	—	—
60	A	—	—	—	—	—	—	—	—	—	—	—	—	—
78	—	—	—	—	—	—	B	A	B	—	—	—	—	—
79	—	—	—	—	—	—	B	C	B	—	—	—	—	—
80	—	—	—	—	—	—	C	B	B	—	—	—	—	—
81	—	—	—	—	—	—	A	B	B	—	—	—	—	—
82	—	—	—	—	—	—	B	C	C	—	—	—	—	—
83	—	—	—	—	—	—	B	C	A	—	—	—	—	—
84	—	—	—	—	—	—	B	D	B	A	—	—	—	—
85	—	—	—	—	—	—	B	C	B	A	—	—	—	—
86	—	—	—	—	—	—	—	—	—	—	C	—	—	—
87	—	—	—	—	—	—	—	—	—	—	B	—	—	—
88	—	—	—	—	—	—	—	—	—	—	A	—	—	A
89	—	—	—	—	—	—	—	—	—	—	C	—	—	A
90	—	—	—	—	—	—	—	—	—	—	B	—	—	B

注：“—”表示开关断开。

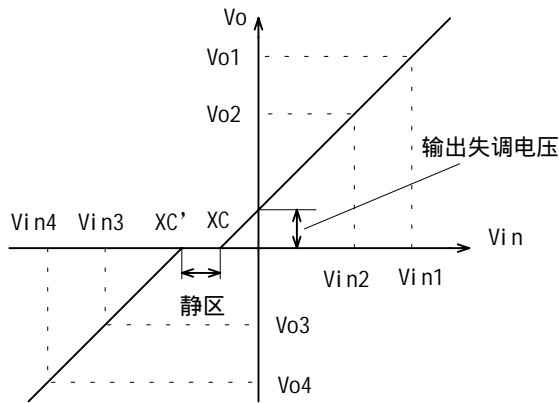
4.3 测试线路图 2



4.4 测试线路图 2 开关表

测试序号		图2对应开关号									
		1	2	3	4	5	6	7	8	9	10
6	ch1F,R	—	—	—	—	B	B	B	B	—	—
	ch2F,R	—	—	—	B	—	B	B	B	—	—
	ch3F,R	—	B	—	—	—	B	B	B	—	—
	ch4F,R	—	—	B	—	—	B	B	B	—	—
7	ch1	—	—	—	—	B	B	B	B	—	—
	ch2	—	—	—	B	—	B	B	B	—	—
	ch3	—	B	—	—	—	B	B	B	—	—
	ch4	—	—	B	—	—	B	B	B	—	—
8	ch1	—	—	—	—	B	B	B	B	—	—
	ch2	—	—	—	B	—	B	B	B	—	—
	ch3	—	B	—	—	—	B	B	B	—	—
	ch4	—	—	B	—	—	B	B	B	—	—
9	ch1F,R	—	—	—	—	B	B	B	B	—	—
	ch2F,R	—	—	—	B	—	B	B	B	—	—
	ch3F,R	—	B	—	—	—	B	B	B	—	—
	ch4F,R	—	—	B	—	—	B	B	B	—	—
10	ch1F	—	—	—	—	B	C	A	B	—	—
	ch1R	—	—	—	—	B	A	C	B	—	—
	ch2F	—	—	—	B	—	C	A	B	—	—
	ch2R	—	—	—	B	—	A	C	B	—	—
	ch3F	—	B	—	—	—	C	A	B	—	—
	ch3R	—	B	—	—	—	A	C	B	—	—
	ch4F	—	—	B	—	—	C	A	B	—	—
	ch4R	—	—	B	—	—	A	C	B	—	—
11	ch1F	—	—	—	—	B	C	A	B	—	—
	ch1R	—	—	—	—	B	A	C	B	—	—
	ch2F	—	—	—	B	—	C	A	B	—	—
	ch2R	—	—	—	B	—	A	C	B	—	—
	ch3F	—	B	—	—	—	C	A	B	—	—
	ch3R	—	B	—	—	—	A	C	B	—	—
	ch4F	—	—	B	—	—	C	A	B	—	—
	ch4R	—	—	B	—	—	A	C	B	—	—
12	ch1	—	—	—	—	A	—	—	B	—	—
	ch2	—	—	—	A	—	—	—	B	—	—
	ch3	—	A	—	—	—	—	—	B	—	—
	ch4	—	—	A	—	—	—	—	B	—	—
13	ch1	—	—	—	—	B	B	B	B	—	—
	ch2	—	—	—	B	—	B	B	B	—	—
	ch3	—	B	—	—	—	B	B	B	—	—
	ch4	—	—	B	—	—	B	B	B	—	—

注：“—”表示开关断开。



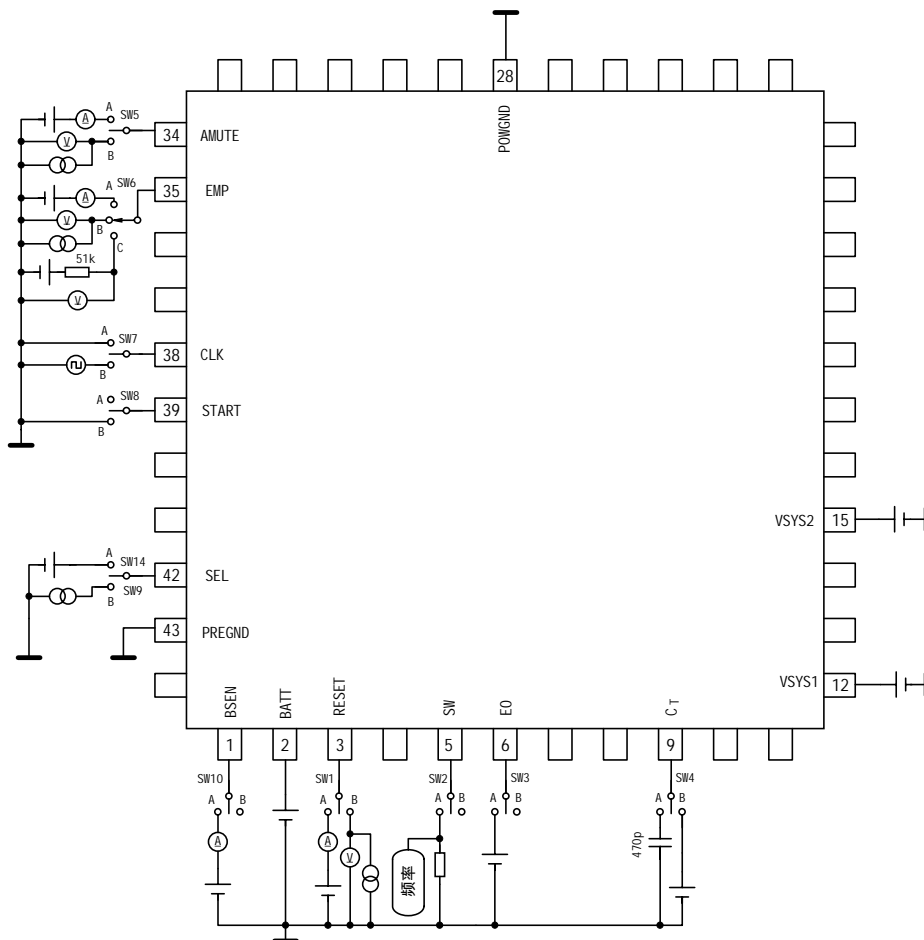
- 电压增益

$$G_{vc(+)} = 20 \times \log \left| \frac{V_{o1} - V_{o2}}{V_{in1} - V_{in2}} \right| \qquad G_{vc(-)} = 20 \times \log \left| \frac{V_{o3} - V_{o4}}{V_{in3} - V_{in4}} \right|$$

- 正负电压增益差 $G_{vc(+)} - G_{vc(-)}$
- 静区

$$X_c - X_{c'} = \frac{V_{in2} \times V_{o1} - V_{in1} \times V_{o2}}{V_{o1} - V_{o2}} - \frac{V_{in3} \times V_{o4} - V_{in4} \times V_{o3}}{V_{o3} - V_{o4}}$$

4.5 测试线路图 3

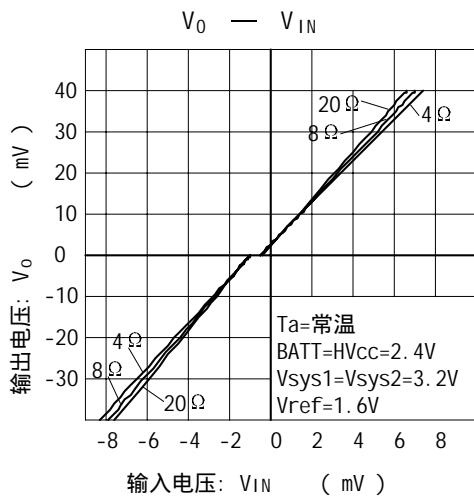
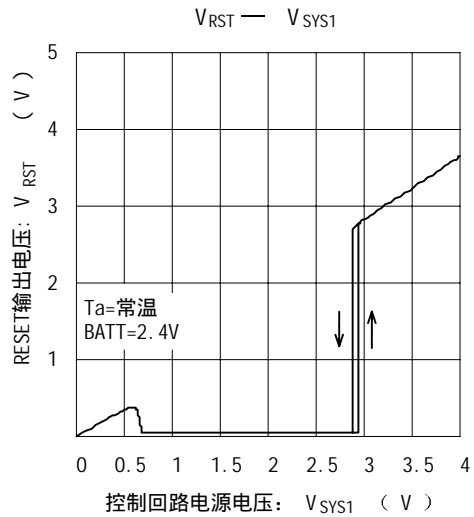
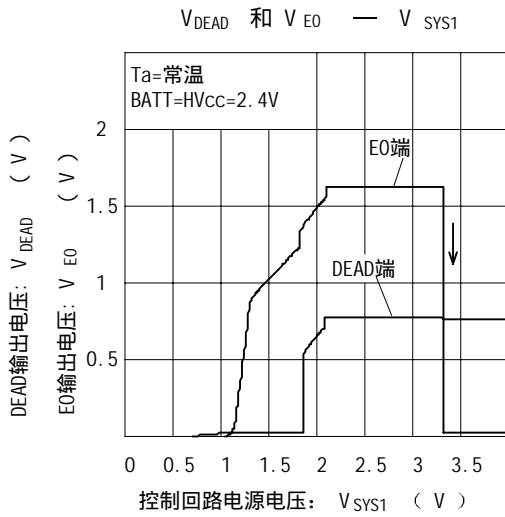
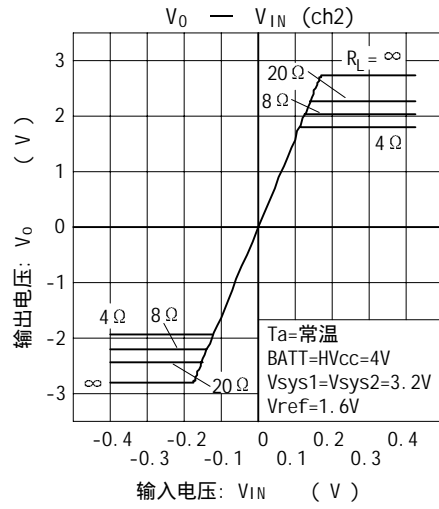
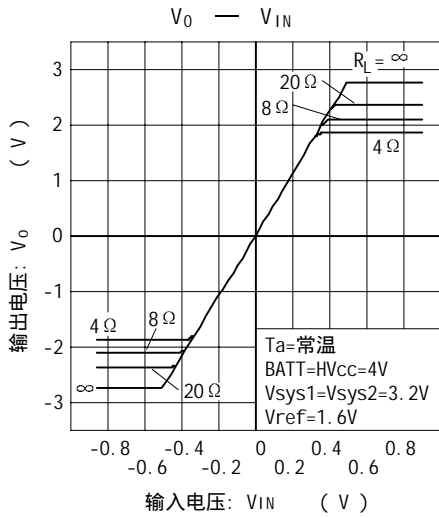


4.6 测试线路图3 开关表

测试序号	图3对应开关号									
	1	2	3	4	5	6	7	8	9	10
41	—	A	—	A	—	—	A	B	—	—
42	—	A	—	A	—	—	A	A	—	—
43	—	A	—	A	—	—	B	A	—	—
55	—	A	—	A	—	—	B	A	—	—
56	—	A	—	A	—	—	B	A	—	—
44	—	A	A	A	—	—	B	A	—	—
45	—	A	—	A	—	—	A	B	—	—
46	—	A	—	A	—	—	A	A	—	—
47	—	A	—	A	—	—	B	A	—	—
61	—	—	—	—	—	C	—	—	A	A
62	—	—	—	—	—	C	—	—	B	A
63	—	—	—	—	—	C	—	—	A	A
64	—	—	—	—	—	C	—	—	B	A
65	—	—	—	—	—	B	—	—	—	A
66	—	—	—	—	—	A	—	—	—	A
67	—	—	—	—	—	—	—	—	A	A
68	—	—	—	—	—	—	—	—	—	A
69	—	—	—	—	—	C	—	—	A	A
70	—	—	—	—	—	C	—	—	B	A
71	B	—	—	—	B	—	—	—	—	—
72	B	—	—	—	B	—	—	—	—	—
73	A	—	—	—	B	—	—	—	—	—
74	B	—	—	—	B	—	—	—	—	—
75	B	—	—	—	B	—	—	—	—	—
76	B	—	—	—	B	—	—	B	—	—
77	B	—	—	—	A	—	—	—	—	—

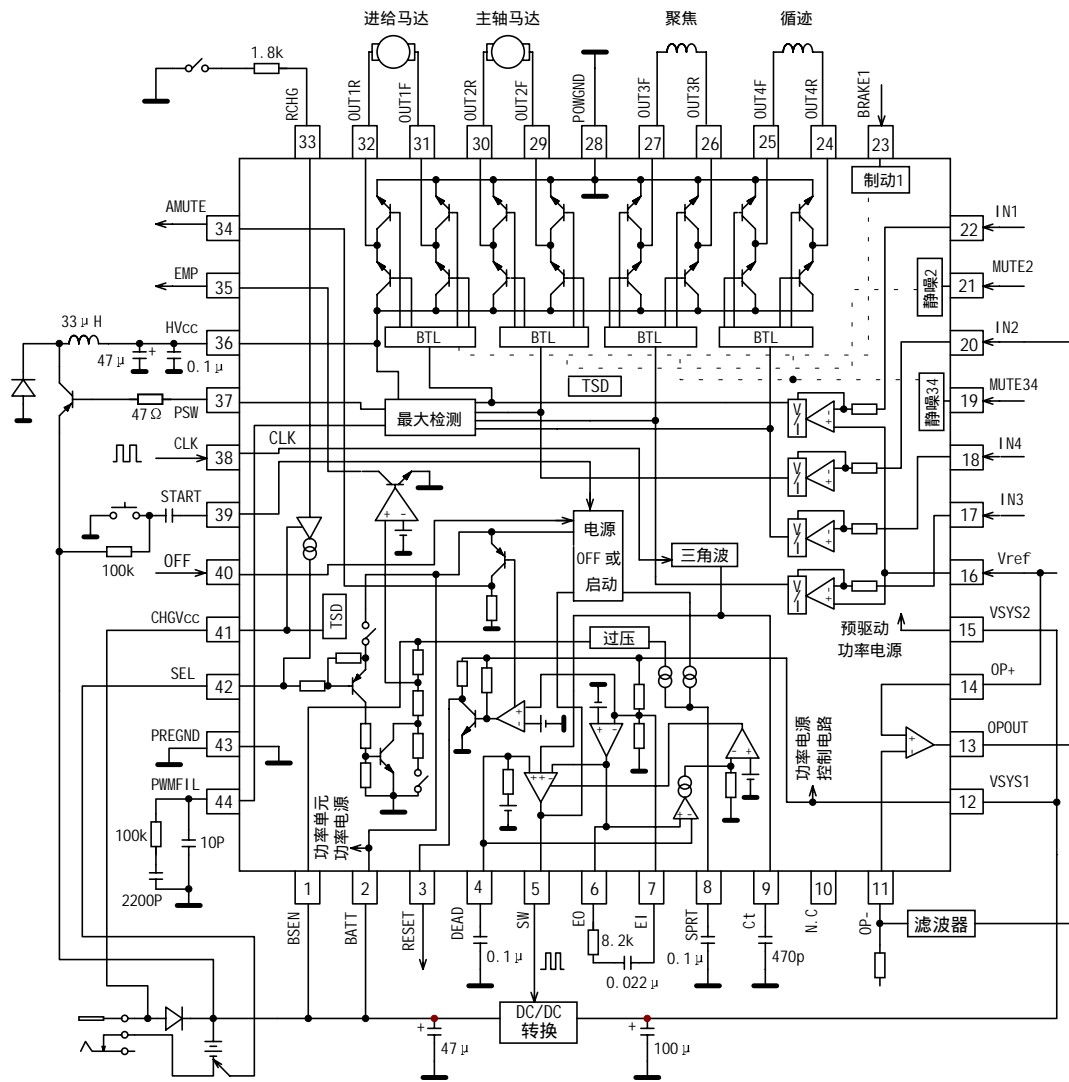
注：“—”表示开关断开。

5. 特性曲线



6. 应用线路与应用说明

6.1 应用线路



7. 外形尺寸

