	华晶双极电路	CD7232CS
	双通道音频功率放大电路	

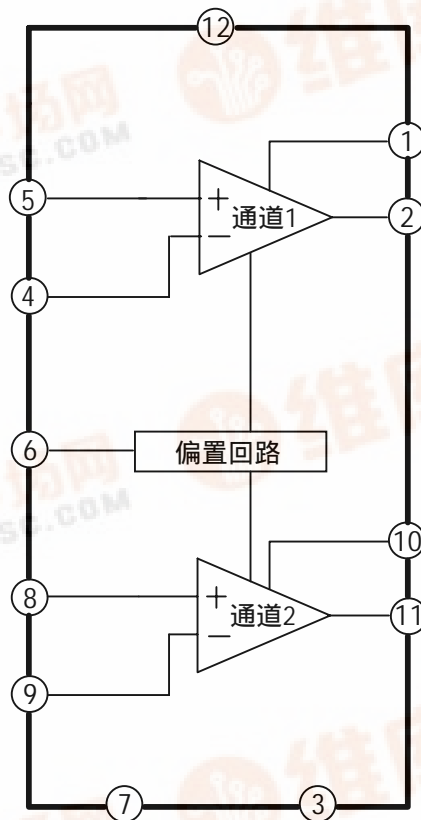
1. 概述与特点

CD7232CS 是一块双通道音频功放电路，适用于便携式收音机中作双通道音频功率放大，也可接成单通道 BTL 方式。其特点如下：

- 外围元件少
- 纹波抑制比好： $S_{rip}=60\text{dB}$ （典型）（ $R_e=0$ ， $f=100\text{Hz}$ ）
- 电源电压范围宽： $V_{CC}=3.5\sim 12\text{V}$
- 封装形式：FSIP12

2. 功能框图与引脚说明

2.1 功能框图



2.2 引脚说明

引脚	符号	功能	引脚	符号	功能
1	BS ₁	通道 1 自举	7	GND _{Pre}	前置地
2	OUT ₁	通道 1 输出	8	IN ₂	通道 2 输入
3	GND _{PW}	功率地	9	FB ₂	通道 2 反馈
4	FB ₁	通道 1 反馈	10	BS ₂	通道 2 自举
5	IN ₁	通道 1 输入	11	OUT ₂	通道 2 输出
6	D.C	退耦	12	V _{CC}	电源

3. 电特性

3.1 极限参数

除非另有规定, T_{amb}= 25°C

参数名称	符号	额定值	单位
电源电压	V _{CC}	16	V
输出电流 (单通道瞬时值)	I _{O(Peak)}	2.0	A
允许功耗	P _D	12.5	W
工作环境温度	T _{amb}	-20 ~75	°C
贮存温度	T _{stg}	-55 ~150	°C

3.2 电特性

除非另有规定, T_{amb}= 25°C, V_{CC}=9V, R_L=4 Ω, f=1kHz, R_g=600 Ω

参 数 名 称	符号	测试条件	规范值			单位	图号
			最小	典型	最大		
静态电流	I _{CCQ}			22	45	mA	1
输出功率	P _{O1}	双通道: THD=10%	1.8	2.2		W	1
	P _{O2}	BTL: THD=10%		5.5			2
失真度	THD	P _O =1W/通道		0.2	1.0	%	1
纹波抑制	R.R	R _g =0, f _{rip} =100Hz		60		dB	
输入电阻	R _i			20		k Ω	
闭环电压增益	A _{VF}	V _O =800mV R _f =150 Ω	42.5	44.5	46.5	dB	1
		V _O =800mV, R _f =0		55.5			
输出噪声电压	V _{no}	R _g =10 k Ω, S ₁ 置于 1 BW=50Hz~20kHz		0.3	0.8	mV	1
通道串音	C.T	R _g =10k Ω, V _O =0 f=1kHz, 放大器 1 →2		-52		dB	
无信号时 引出端电压	V ₁			8.9		V	
	V ₂			4.5			
	V ₄			0.55			
	V ₅			0.01			
	V ₆			5.2			
	V ₈			0.01			
	V ₉			0.55			
	V ₁₀			8.9			
V ₁₁				4.5			



4. 测试线路

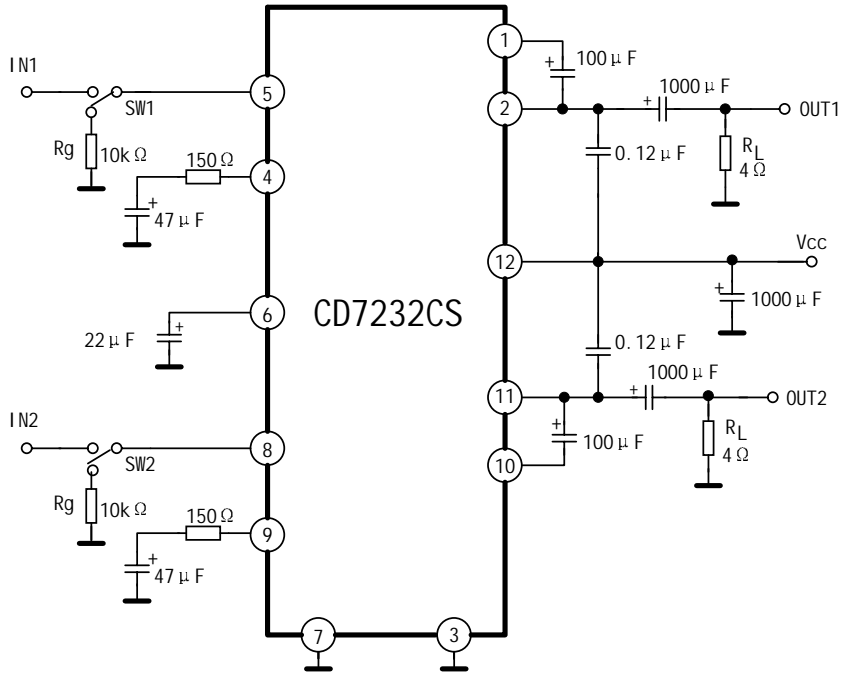


图 1

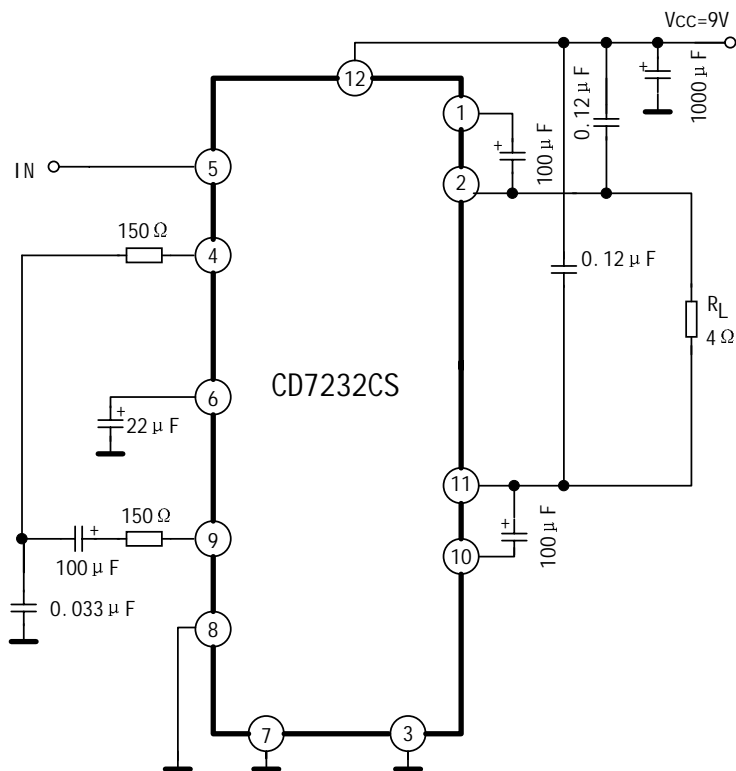
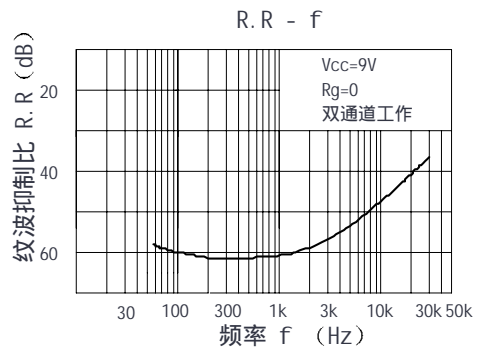
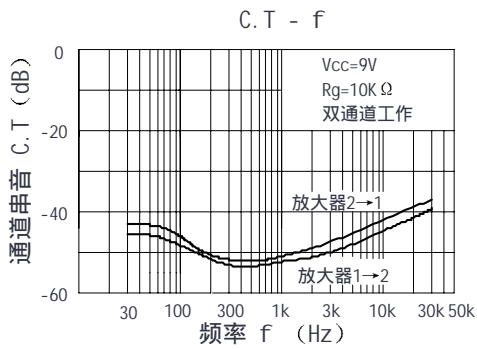
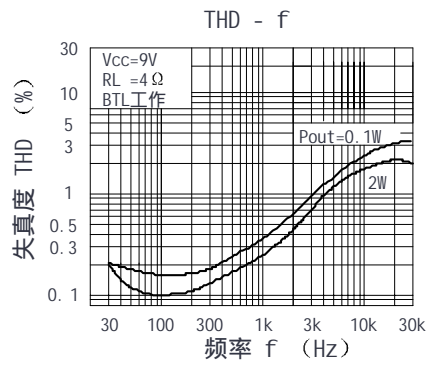
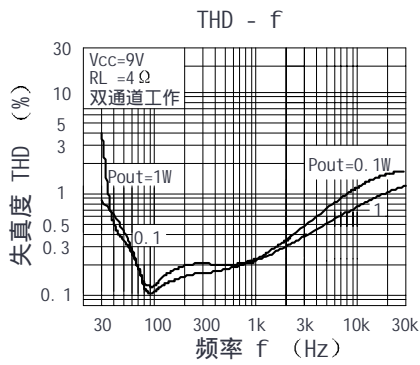
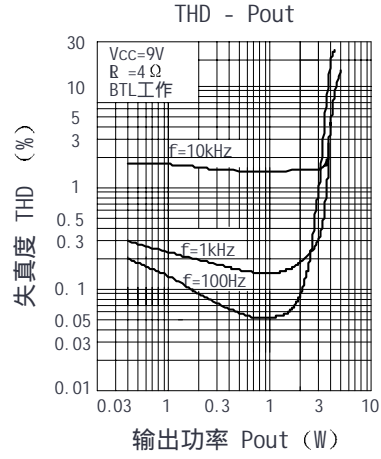
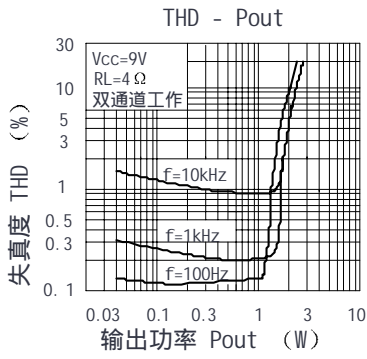
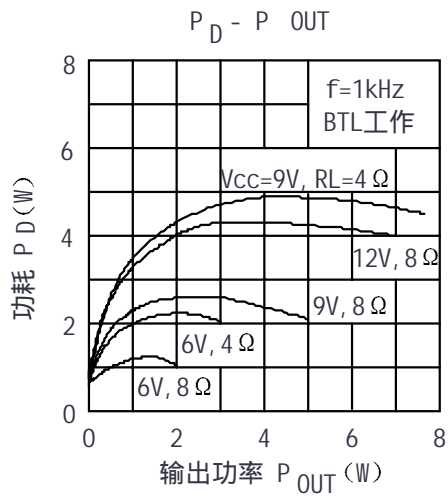
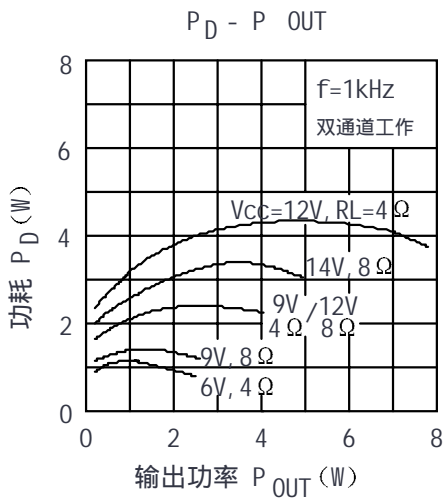
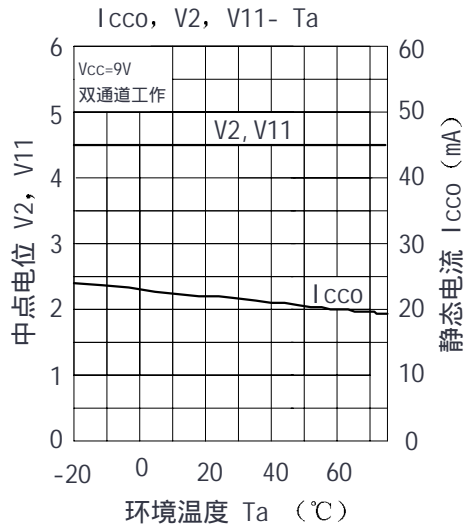
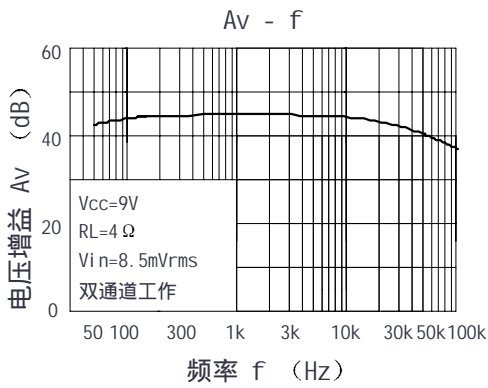
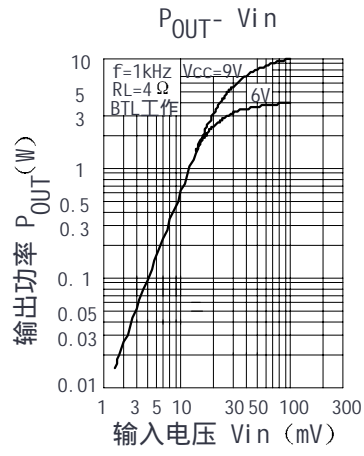
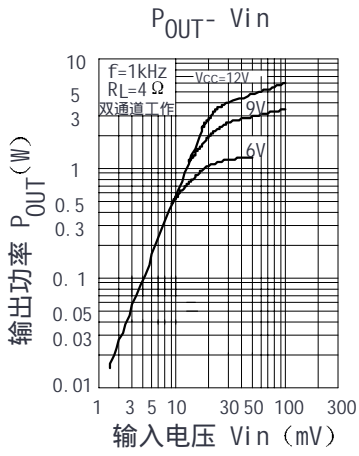


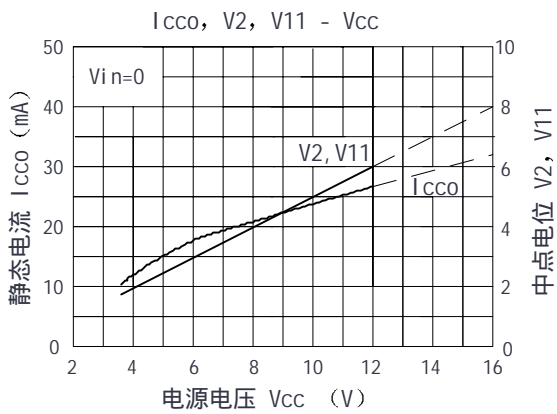
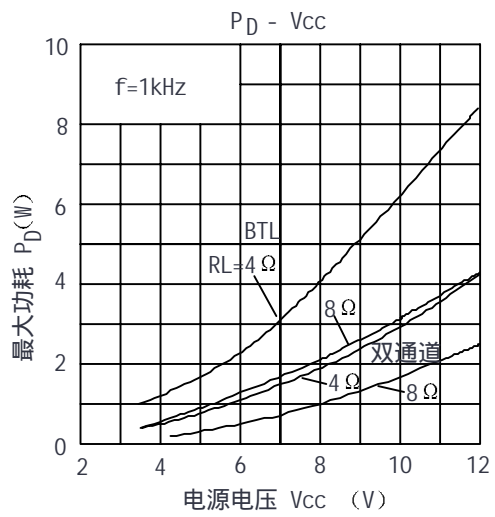
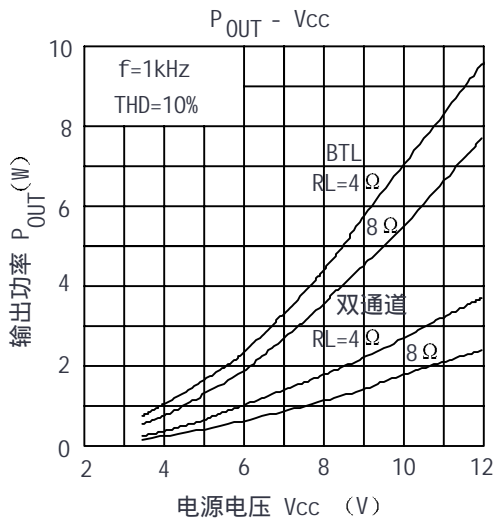
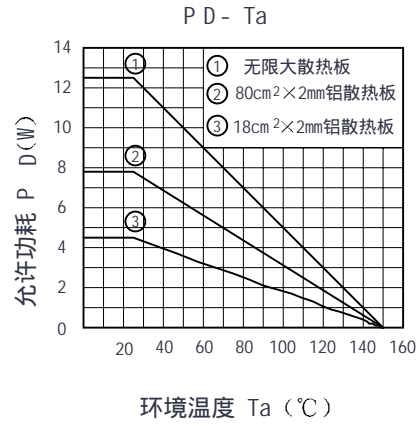
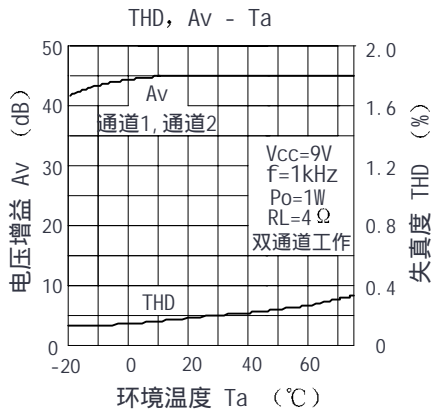
图 2



5. 特性曲线

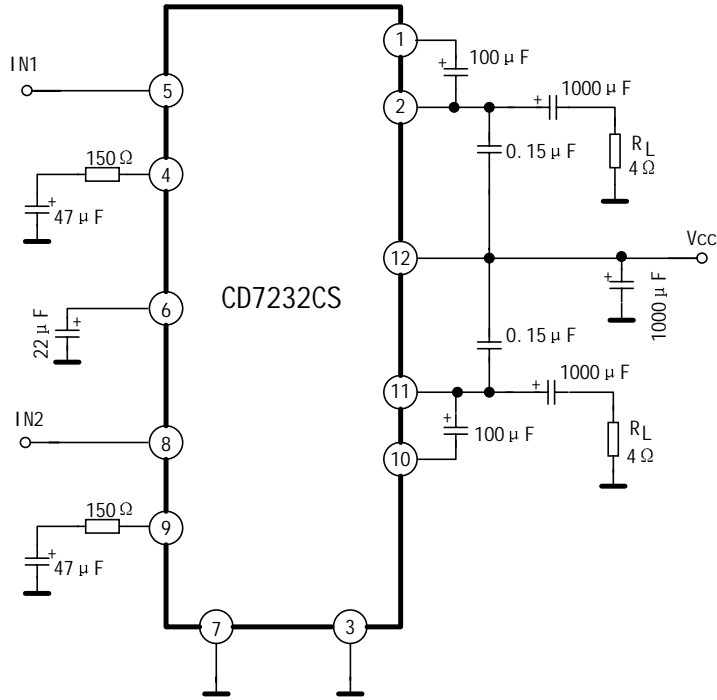




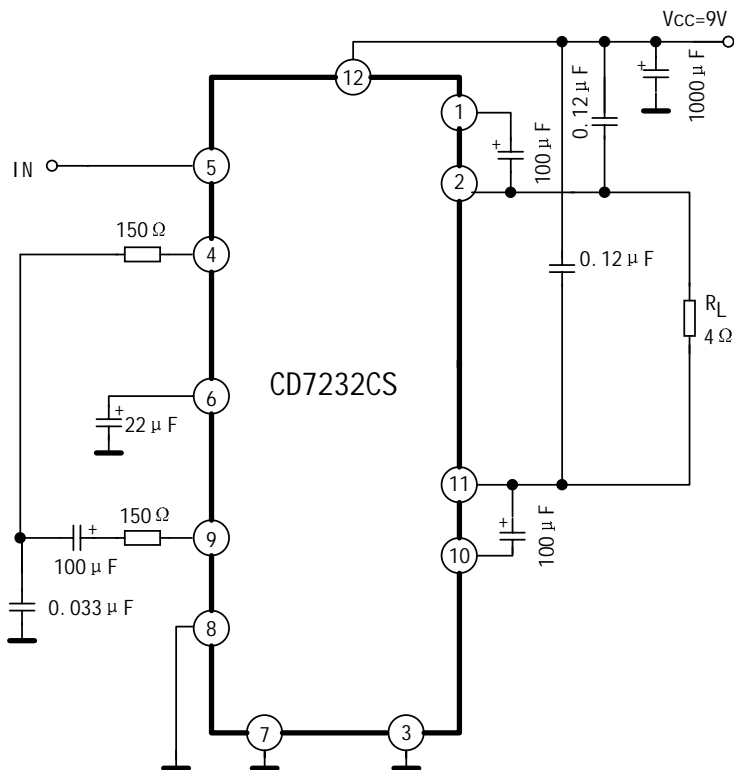


6. 应用线路与应用说明

6.1 双通道应用



6.2 BTL 应用



7. 外形尺寸

