



500mW 音频功率放大电路

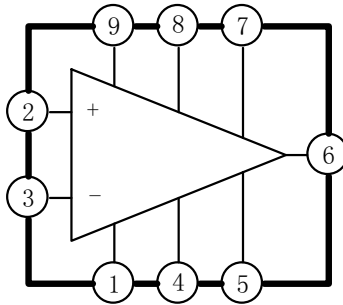
1. 概述与特点

CD7313GS 是一块音频功率放大电路，体积小、外围电路简单，可用于便携式收录机和普通收音机中作音频功率放大。其特点如下：

- 输出功率： $P_O = 500\text{mW}$ （典型）（ $V_{CC} = 6\text{V}$ ， $R_L = 8\Omega$ ， $\text{THD} = 10\%$ ）
- 工作电源电压范围宽： $V_{CC} = 4 \sim 14\text{V}$
- 静态电流小
- 封装形式：SIP9

2. 功能框图与引脚说明

2.1 功能框图



2.2 引脚说明

引脚	符号	功能	引脚	符号	功能
1	COMP ₁	频率补偿 1	6	OUT	输出
2	IN	输入	7	V _{CC}	电源
3	NF	负反馈	8	BS	自举
4	COMP ₂	频率补偿 2	9	FIL	滤波
5	GND	地			

3. 电特性

3.1 极限参数

除非另有规定， $T_{\text{amb}} = 25^\circ\text{C}$

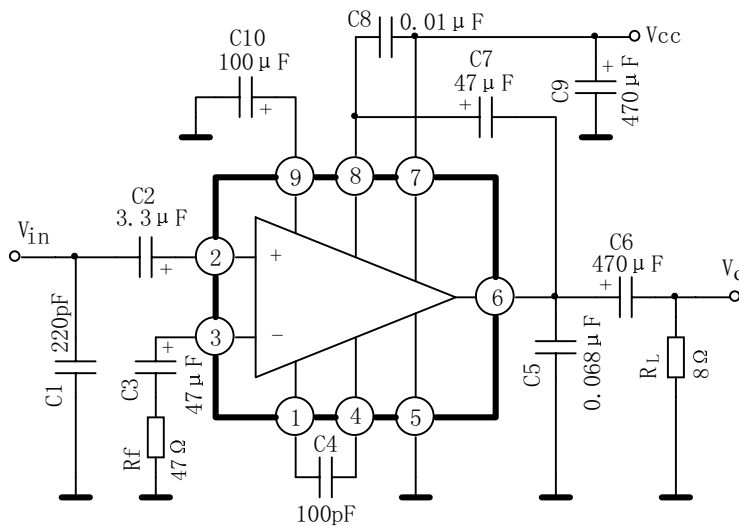
参数名称	符号	额定值	单位
电源电压	V_{CC}	14	V
输出峰值电流	I_{OP}	0.5	A
功耗	P_D	750	mW
工作环境温度	T_{amb}	-25 ~ 75	°C
贮存温度	T_{stg}	-55 ~ 150	°C

3.2 电特性

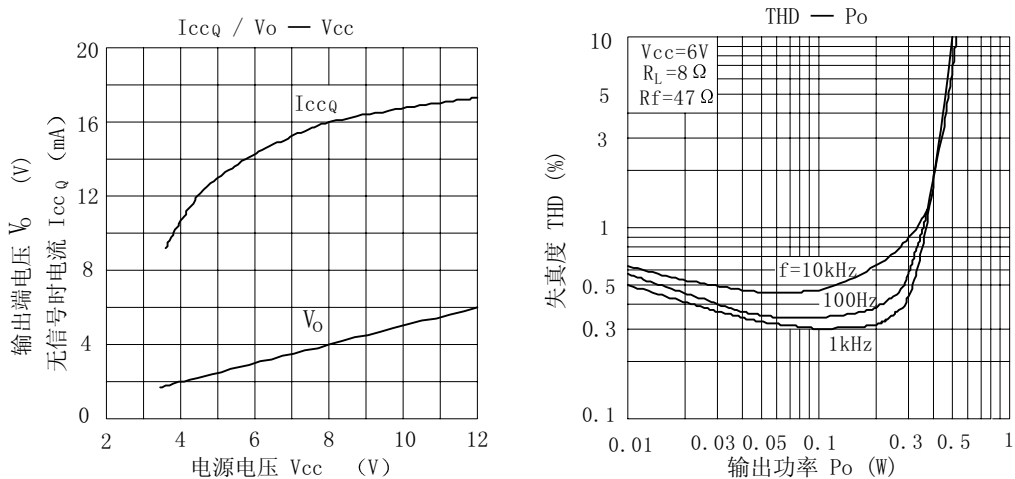
除非另有规定, $T_{amb}=25^{\circ}\text{C}$, $V_{CC}=6\text{V}$, $R_L=8\Omega$, $f=1\text{kHz}$, $R_g=600\Omega$, $R_f=47\Omega$

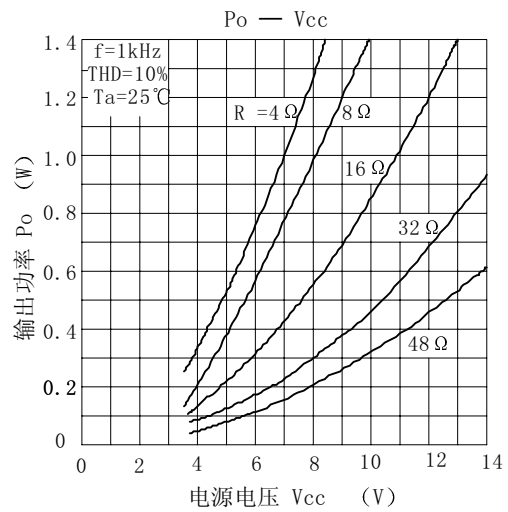
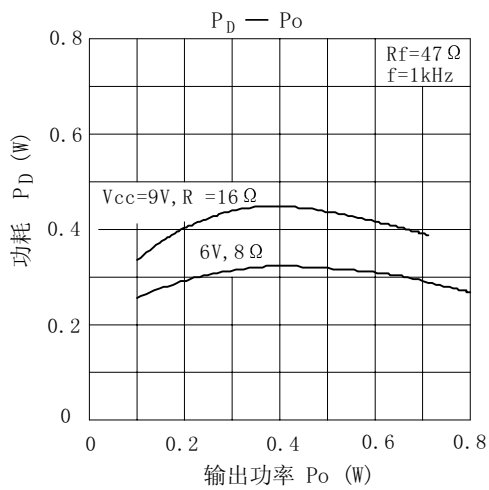
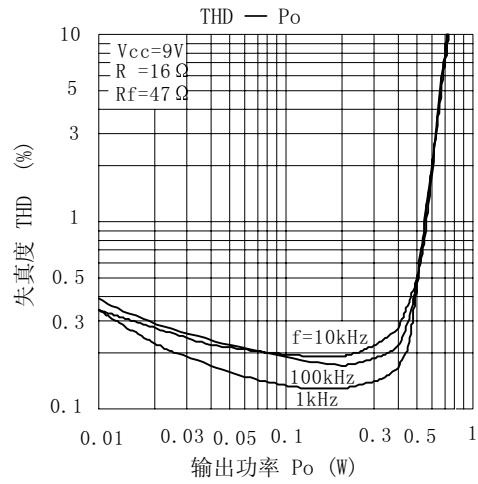
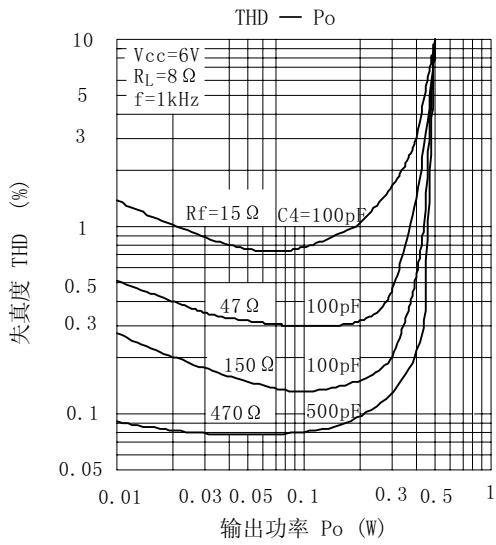
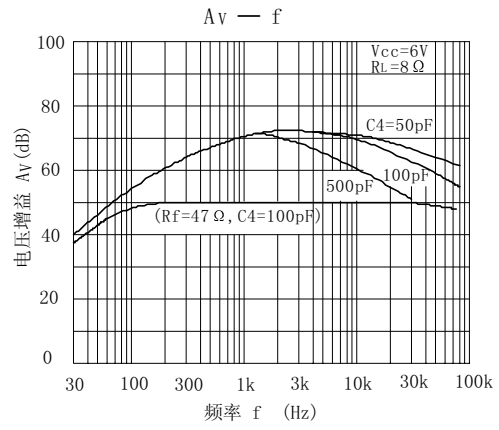
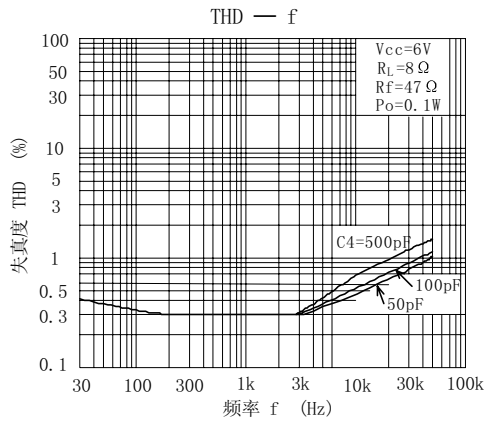
参数名称	符号	测试条件	规范值			单位
			最小	典型	最大	
静态电流	I_{CCQ}	$V_{CC}=4\text{V}$	7		17	mA
		$V_{CC}=6\text{V}$		15	20	
		$V_{CC}=9\text{V}$		17	23	
输出功率	P_O	THD = 10%	450	500		mW
		$V_{CC}=9\text{V}$ $R_L=16\Omega$		700		
全谐波失真	THD	$P_O=100\text{mW}$		0.3	1.0	%
开环电压增益	A_{VO}	$R_f=0$	65	71		dB
闭环电压增益	A_V	$R_f=47\Omega$	47	50	52	
输入电阻	R_i			15		k Ω
输出噪声电压	V_{no}	$R_g=10\text{k}\Omega$ $BW=50\text{Hz}\sim 20\text{kHz}$		0.4	1.0	mV

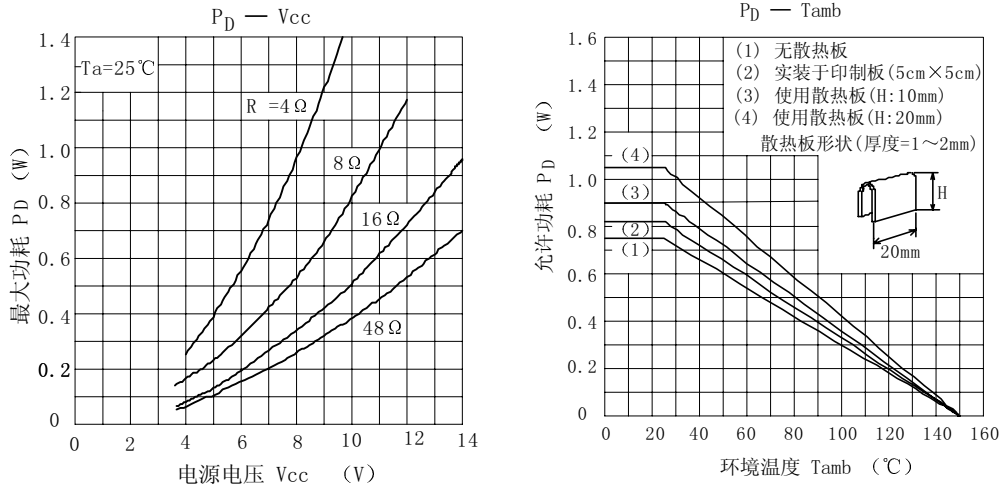
4. 测试线路



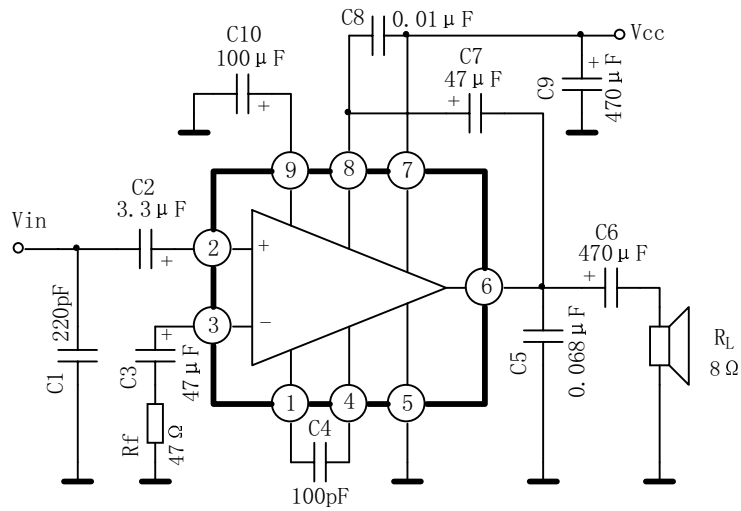
5. 特性曲线







6. 应用线路



7. 外形尺寸

